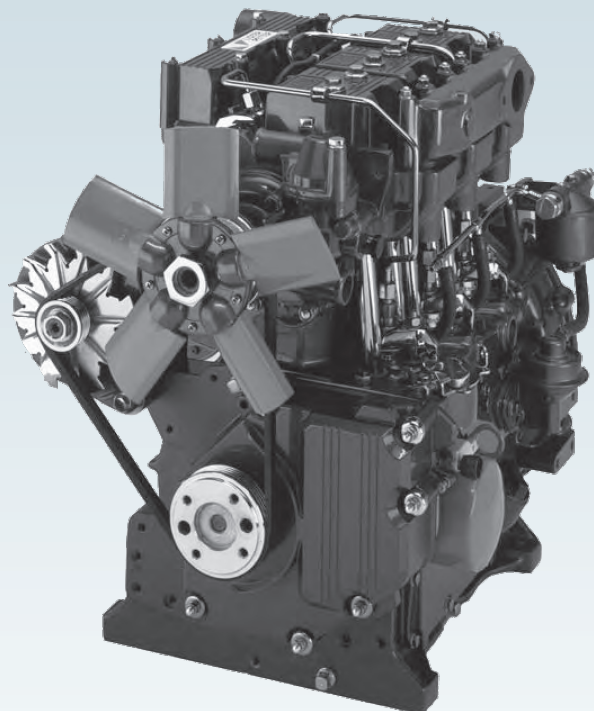




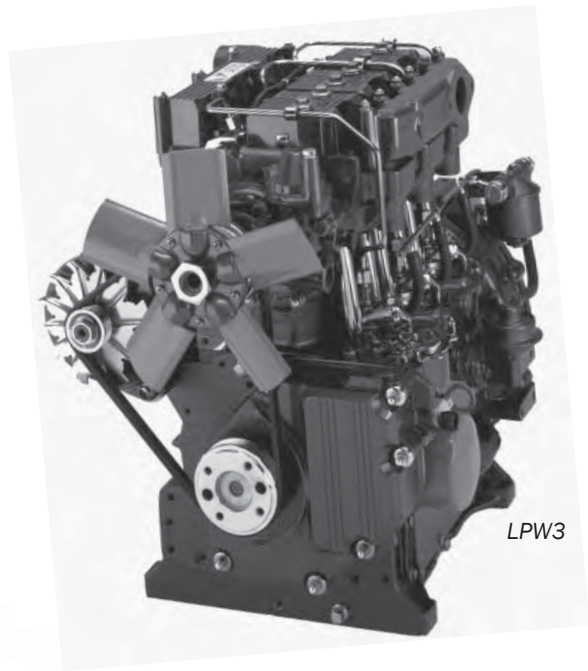
ALPHA SERIES

# LPW, LPWT, LPWS ENGINE MASTER PARTS MANUAL

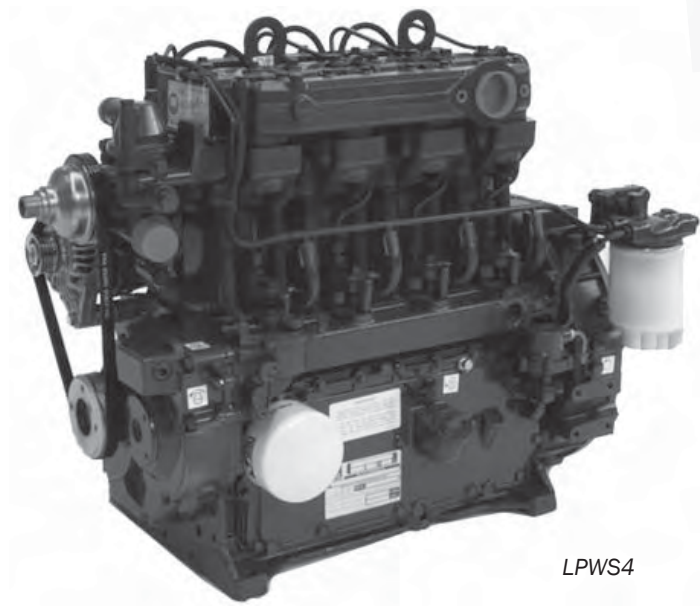


**Master Parts Manual • Cataloga Parti Principale  
Manual de Piezas Prototipo • Manual des pièces  
Ersatzteilhandbuch • Hoofdhandleiding voor Onderdelen**

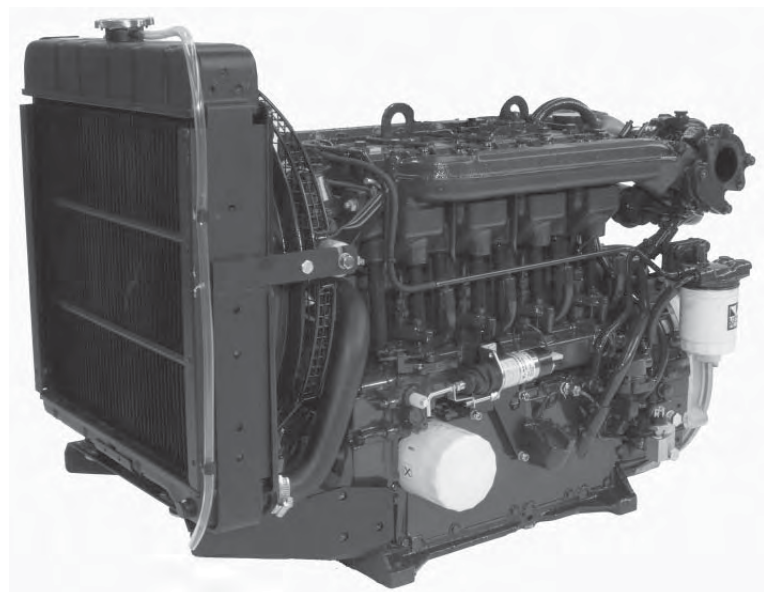
# Typical Engine Profiles



LPW3



LPWS4



LPWT4

# Contents

## **Introduction • Einleitung • Introduzione • Introduction • Introducción • Introductie**

English	4
Français .....	4
Deutsch.....	5
Español .....	5
Italiano .....	6
Nederlands .....	6
Engine Build Details .....	7

## **Section 1: The Base Engine**

## **Section 2: Accessories**

## **Section 3: Index**

English .....	199
Deutsch.....	200
Italiano .....	201
Français .....	202
Español .....	203
Nederlands .....	204

# Introduction

The purpose of this Master Parts Manual is to give a record of the parts used on Lister Petter LPW, LPWT, and LPWS industrial engines together with alterations and modifications that have been effected.

Main bearings and big end bearings are available under-size and pistons and rings are available oversize. Piston rings are only supplied as a complete set and pistons are supplied complete with rings, gudgeon pin and circlips.

Due to continued development and improvement it is quite possible that a part purchased may not completely resemble that illustrated. Not all items are illustrated and if an item is listed without a part number it is only available as part of an assembly. Although a part number may be shown, the item may not be available on its own but as an assembly. Items that are shown indented under an entry are included in, and form part of an assembly.

To help the user identify parts, most lists have an illustration with the individual parts given the same item number reference as appears in the list. Care should be taken to ensure the correct illustration is being referred to.

Replacement parts should be ordered by quoting the Part Number, not the illustration item number, and the engine serial number.

## Engine Serial Number

05 001234 LPW4 A 01  
 05..... Year code (05 = 2005)  
 001234..... Unique engine number  
 LPW4..... Engine series (S = Turbocharger)  
 A ..... Anticlock rotation  
 01..... Build Code

### CAUTION

**Parts that have not been approved for use on LPW, LPWT or LPWS engines cannot be relied upon for correct material, dimensions or finish.**

### WARNING

**Unauthorised adjustments to emission compliant equipment may invalidate warranty claims.  
 In the USA, unauthorised adjustment of emission critical components is prohibited by Federal Law, incurring civil penalty.**

# Einleitung

In diesem Teilehauptbuch sollen die bei Lister Petter Motoren LPW, LPWT und LPWS zur Anwendung kommenden Teile sowie die daran vorgenommenen Änderungen und Modifikationen aufgeführt werden.

Hauptlager und Pleuefußlager können mit Untermaß geliefert werden, Kolben und Kolbenringe mit Übermaß. Kolbenringe werden nur satzweise geliefert, Kolben komplett mit Ringen, Kolbenbolzen und Sicherungsringen.

Angesichts fortgesetzter Weiterentwicklungen und Verbesserungen kann es vorkommen, daß ein gekauftes Teil nicht immer ganz dem abgebildeten gleicht.

Nicht alle Teile sind abgebildet, und wenn ein Teil ohne Teilnummer aufgeführt wird, wird es nur als Teil einer Baugruppe geliefert. Auch wenn eine Teilnummer angegeben ist, kann das betreffende Teil ggf. nicht allein, sondern nur als Baugruppe gekauft werden. Eingerückte Teile unter einer Eintragung gehören zu und bilden einen Teil einer Baugruppe.

Um dem Benutzer die Identifizierung von Teilen zu erleichtern, kommen die meisten Listen mit Abbildung, und die Einzelteile haben die gleiche Kennnummer wie in der Liste. Es ist daher darauf zu achten, daß immer auf das richtige Bild verwiesen wird.

Bei der Bestellung von Ersatzteilen ist nicht die Kennnummer der Abbildung, sondern die Teilnummer und die Seriennummer des Motors anzugeben.

## Motorseriennummer

05 001234 LPW4 A 01  
 05..... Baujahr (05 = 2005)  
 001234..... Seriennummer  
 LPW4..... Typ (T = Turbolader)  
 A ..... Linksdrehung  
 001..... Bauart

### VORSICHT

**Wenn Sie Teile bestellen, die nicht für Motoren LPW, LPWT und LPWS zugelassen sind, können Sie sich nicht auf die richtigen Werkstoffe, Abmessungen und Ausführung verlassen.**

### WARNUNG

**Unbevollmächtigte Änderungen an emissionskonformigen können die Garantie nichtig machen.  
 In den USA ist die unbevollmächtigte Nachstellung emissionskritischer Einzelteile durch bundesstaatliche Gesetze verboten und kann eine Zivilstrafe zur Folge haben.**



# Introduzione

Lo scopo di questo Manuale dei Pezzi Principali è quello di dare una documentazione dei pezzi usati sui motori Lister Petter LPW, LPWT e LPWS, assieme alle variazioni e modifiche che sono state effettuate.

I cuscinetti principali e i cuscinetti di biella sono disponibili minorati, mentre i pistoni e gli anelli sono disponibili maggiorati. Gli anelli dei pistoni sono forniti solo come gruppo completo e i pistoni sono completi di anelli, spinotto e anelli elastici di arresto.

A causa della linea di continuo sviluppo e perfezionamento, è possibile che un pezzo acquistato non sia esattamente come quello illustrato.

Non tutti gli articoli sono illustrati e se un articolo è elencato senza un numero categorico, è disponibile solo come parte di un complessivo. Anche quando un numero categorico è indicato, l'articolo non è necessariamente disponibile da solo, ma come complessivo. Gli articoli che sono indicati rientrati sotto un titolo sono inclusi in un complessivo e ne fanno parte.

Per aiutare l'utente ad identificare i pezzi, la maggior parte degli elenchi ha un'illustrazione con i pezzi individuali ai quali viene dato lo stesso numero di riferimento del pezzo che appare sull'elenco. Si dovrà fare attenzione di consultare l'illustrazione corretta.

I pezzi di sostituzione dovranno essere ordinati citando il numero categorico, non il numero d'articolo dell'illustrazione, e il numero di serie del motore.

## Codice del numero di serie

05 001234 LPW4 A 01  
 05..... Codice anno di fabbricazione (05 = 2005)  
 00123..... Numero consecutivo di motore  
 LPW4..... Modello  
 ..... (T = Turbocompressore a gas di scarico)  
 A ..... Rotazione in senso antiorario  
 01..... Costruzione del motore

## ATTENZIONE

*I pezzi il cui uso non è stato approvato per i motori LPW, LPWT e LPWS non sono affidabili quanto a materiale, dimensioni o finitura.*

## AVVERTIMENTO

*Regolazioni non autorizzate apportate un'apparecchiatura conforme alle leggi sull'emissione possono rendere non valida la garanzia, equindi i reclami pertinenti. Negli Stati Uniti, la regolazione non autorizzata di componenti cruciali per l'emissione è proibita dalla Legge Federale, ed incorre in penalità civili.*

# Introduction

Ce Manuel des pièces constitue un dossier présentant les pièces utilisées sur les moteurs LPW, LPWT et LPWS Lister Petter ainsi que les changements et modifications qui ont été effectués.

Les paliers et les coussinets de bielle sont disponibles minorés et les pistons et les segments sont disponibles majorés. Les segments de piston ne sont fournis que sous forme de jeu complet et les pistons sont fournis dotés de segments, d'axe et de circlips.

En raison d'une politique de développement et d'amélioration permanents, il est tout à fait possible qu'une pièce achetée puisse ne pas entièrement ressembler à celle illustrée. Ce ne sont pas tous les articles qui sont illustrés et, si un article est listé sans numéro, il n'est disponible que comme partie d'un ensemble. Bien qu'un numéro puisse être indiqué, l'article peut ne pas être disponible tout seul, mais sous forme d'ensemble. Les articles qui sont mis en retrait sous une entrée sont inclus dans un ensemble et font partie de ce dernier.

Afin d'aider l'utilisateur à identifier les pièces, la plupart des listes comportent une illustration, les pièces individuelles étant affectées de la même référence que celle figurant sur la liste. Il faut veiller à se référer à la bonne illustration.

Les pièces de rechange devraient être commandées en indiquant le numéro de la pièce, et non le numéro de l'illustration, et le numéro d'ordre du moteur.

## Code du numéro de serie

05 001234 LPW4 A 01  
 05..... Code de l'année de fabrication (05 = 2005)  
 001234..... Numéro d'ordre du moteur  
 LPW4..... Modèle (T = Turbochargé)  
 A ..... Sens antihoraire  
 01..... Version de construction

## ATTENTION

*On ne peut pas se fier aux matériaux, dimensions ou fini des pièces qui ne sont pas homologuées pour utilisation sur les moteurs LPW, LPWT et LPWS.*

## ATTENTION

*Les ajustements non autorisés apportés aux équipements conformes aux normes d'émission peuvent annuler la garantie. Aux USA, les réglages non autorisés des composants d'importance critique aux émissions sont interdits par la loi fédérale et peuvent entraîner le risque d'amendes civiles.*

# Introducción

El objeto de este Manual de Piezas Prototipo es dar una descripción de las piezas usadas en los motores de Lister Petter LPW, LPWT el LPWS, junto a las modificaciones y alteraciones que se hayan efectuado.

Los cojinetes principales y los cojinetes de biela están disponibles en tamaños reducidos y los pistones y los aros de pistón en tamaños ampliados. Los aros de se suministran exclusivamente como juegos completos y los pistones se proporcionan completos con muñequillas y fiadores de perno.

Debido al continuo desarrollo y perfeccionamiento es muy posible que se adquiera alguna pieza que no asemejara totalmente a la ilustrada.

No todos los artículos tienen ilustración y si alguno figurara en lista y no tuviera número de pieza, es por que sólo está disponible como parte de una unidad completa. Aunque figurara el número de pieza, pudiera ser también que no estuviera disponible solo, sino como parte de una unidad completa. Los artículos que figuran sangrados debajo de una entrada están incluidos y forman parte de una unidad completa.

Con objeto de ayudar al usuario a identificar las piezas, la mayoría de las listas tienen una ilustración en la que las piezas individuales tienen el mismo número de referencia de artículo que el que aparece en la lista.

Para ordenar piezas de repuesto deberá citarse el Número de Pieza, no el número del artículo en la ilustración, y el Número de Serie del Motor.

## Placa de Número Serial

05 001234 LPW4 A 01  
 05..... Año (05 = 2005)  
 001234..... Número consecutivo  
 LPW4..... Modèlo (T = Turbochargé)  
 A ..... Rotación antihorario  
 01..... Construcción de Motor

## PRECAUCION

**No se puede tener confianza en que las piezas que no hayan sido aprobadas para usarse en LPW, LPWT el LPWS sean del material correcto o tengan las dimensiones o acabado apropiados.**

## ADVERTENCIA

**Los ajustes inautorizados al equipo que cumple las emisiones pueden invalidar las reclamaciones bajo la garantía. En los Estados Unidos, los ajustes inautorizados de los componentes críticos de las emisiones están prohibidos por la Ley Federal, e incurren una penalidad legal.**

# Introductie

Het doel van deze Hoofdhandleiding voor Onderdelen is om een beschrijving te geven van de onderdelen die in Lister Petter LPW, LPWT en LPWS motoren worden gebruikt, samen met veranderingen en modificaties die zijn uitgevoerd.

Vanwege voortdurende ontwikkeling en verbetering is het goed mogelijk dat een onderdeel dat is aangeschaft er niet helemaal hetzelfde uitziet als het onderdeel dat geïllustreerd wordt. Niet alle artikelen worden geïllustreerd en als een artikel op de lijst staat zonder onderdeelnummer, is het alleen verkrijgbaar als onderdeel van een montage.

Hoewel er misschien een onderdeelnummer wordt aangegeven, kan het zijn dat het artikel niet op zichzelf, maar als een montage verkrijgbaar is.

Artikelen die ingesprongen onder een input aangegeven worden, zijn inbegrepen bij en maken onderdeel uit van een montage.

Om de gebruiker te helpen om onderdelen te identificeren, bevatten de meeste lijsten een illustratie waarbij de afzonderlijke onderdelen hetzelfde artikelreferentienummer is gegeven, als op de lijst staat. Zorg er alstublieft voor dat u naar de juiste illustratie verwijst.

Vervangende onderdelen moeten worden besteld door het onderdeelnummer, niet het artikelnummer van de illustratie, te vermelden en het serienummer van de motor.

## Platen voor motorserienummer

05 001234 LPW4 A 01

## WAARSCHUWING

**Onderdelen die niet zijn goedgekeurd om te worden gebruikt bij LPW, LPWT en LPWS motoren kunnen niet betrouwbaar zijn wat betreft het juiste materiaal, de afmetingen en de afwerking.**

## WAARSCHUWING

**Onbevoegde aanpassingen van apparatuur die voldoet aan uitlaatgasemissie vereisten kunnen de garantie ongeldig maken. In de V.S. is de onbevoegde aanpassing van onderdelen die belangrijk zijn met betrekking tot uitlaatgasemissie verboden door "Federal Law", waarop een civiele straf op staat.**

# Engine Build Details

## Bauart ● Version de construction ● Version de construction ● Costruzione del motore

Where the build number is preceded by a 9 this indicates that the engine is either of a non-standard configuration, or contains non-standard parts or accessories.

When new parts are required for such a build it is suggested that reference be made to Lister Petter to determine the exact engine specification and which parts are non-standard.

For details of emissions certification for these engines please refer to Lister Petter or your local Lister Petter Distributor.

Build and Details		LPW				LPWS		
		2	3	4	T4	2	3	4
01	Variable speed 850-3000r/min 100% load. Class B1	•	•	•	•	•	•	•
02	Variable speed 850-3000r/min 110% load... Class B1	•	•	•	•	•	•	•
03	Variable speed 850-3000r/min 90% load... ECE R24.03				•	•	•	•
04	Variable speed 850-3000r/min 90% load... ECE R24.03				•			
07	Constant speed 1500r/min 110% load. Class A1				•		•	
08	Constant speed 1800r/min 110% load. Class A1. US EPA				•			
09	Constant speed 3000r/min 110% load. Class A1	•	•	•	•		•	
10	Constant speed 3600r/min 110% load. Class A1	•	•	•				
11	Variable speed 850-3000r/min . High torque						•	•
12	Variable speed 850-2800r/min 110% load. Class B1 CARB rating						•	
13	Variable speed 850-3000r/min 100% load. CARB rating					•	•	•
14	Variable speed 850-3000r/min 100% load... ECE R24.03		•	•				
16	Variable speed 850-3000r/min 110% load. Tractor rating 77/537 EEC		•	•				
18	Constant speed 1800r/min 110% load. Class A1. CARB rating	•	•	•		•	•	•
27	Dual speed set at 1500r/min	•	•	•				
28	Dual speed set at 1500r/min. Deep sump	•	•	•				
40	Variable speed 850-3000r/min. Marine work boat rating		•	•				
41	Dual speed set at 1500r/min. Marine auxiliary	•	•	•				
	Constant speed 1500r/min 110% load. Class A1 marine auxiliary				•		•	
42	Variable speed 850-3000r/min. Marine pleasure boat rating	•	•	•	•	•	•	•
44	Constant speed 3000r/min 110% load. Class A1 marine auxiliary	•	•	•		•		•
45	Variable speed 850-2600r/min. Marine pleasure boat rating	•						
46	Variable speed 850-3000r/min 110% load. Class B1 marine auxiliary	•	•	•	•			•
47	Variable speed 850-3000r/min. Marine pleasure boat rating	•	•	•		•	•	•
48	Variable speed 850-3000r/min 100% load. Class B1		•	•				
49	Variable speed 850-3000r/min			•				
51	Variable speed 850-3000r/min 100% load	•	•	•	•			
52	Variable speed 850-3000r/min 110% load. Class B1	•						
57	Constant speed 1500r/min 110% load. Class A1	•	•	•	•		•	•

# Engine Build Details

## Bauart ● Version de construction ● Version de construction ● Costruzione del motore

Where the build number is preceded by a 9 this indicates that the engine is either of a non-standard configuration, or contains non-standard parts or accessories.

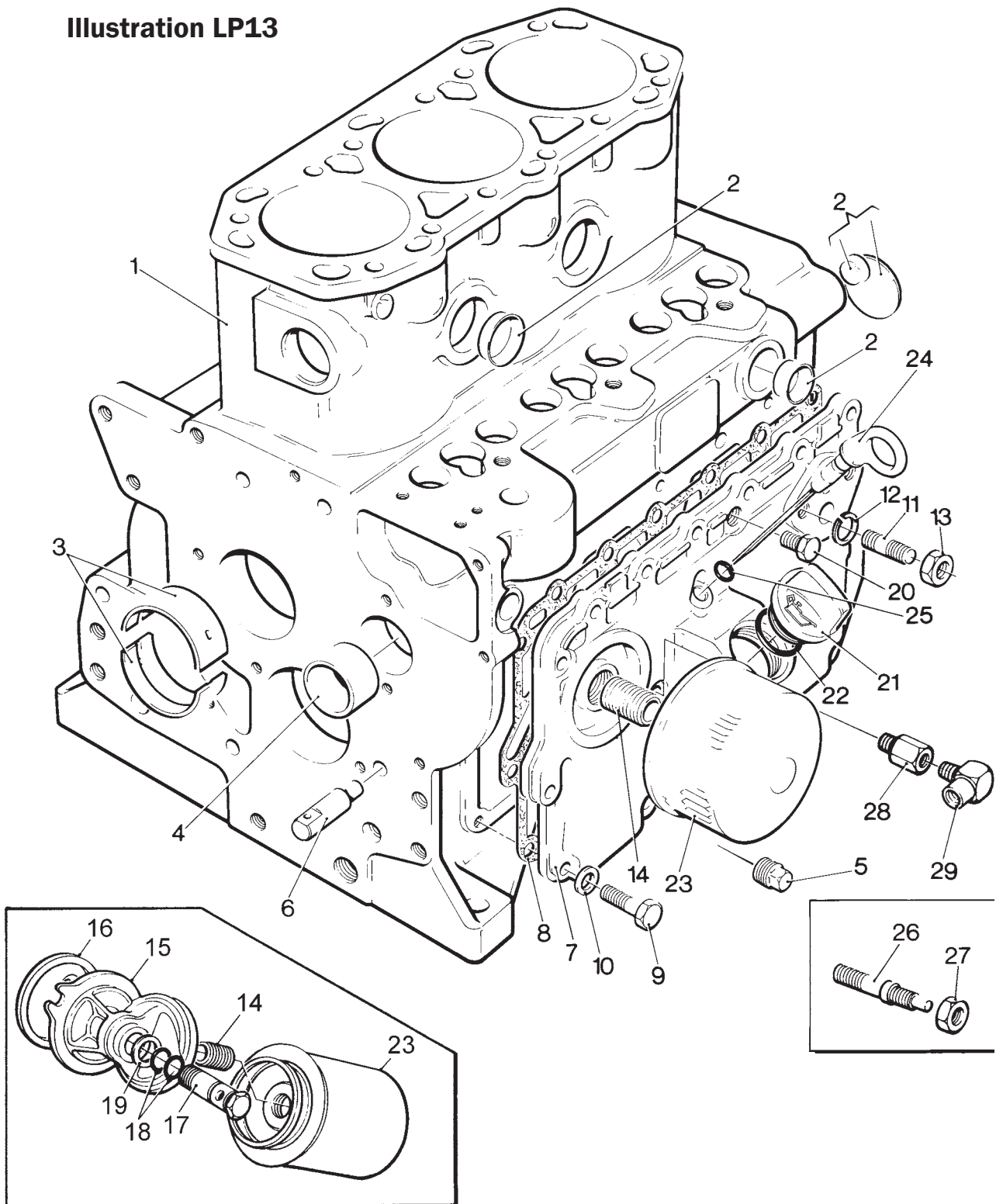
When new parts are required for such a build it is suggested that reference be made to Lister Petter to determine the exact engine specification and which parts are non-standard.

Build and Details		LPW				LPWS		
		2	3	4	T4	2	3	4
58	Constant speed 1800r/min 110% load. Class A1	•			•			
59	Constant speed 3000r/min 110% load. Class A1	•	•	•	•			
70	Dual speed 1500/1800r/min - Lister Genset Build	•	•	•				
71	Constant speed 2000r/min 100% load. Class A1			•				
72	Constant speed 1800r/min 100% load. Class A1	•		•				
74	Dual speed, set at 1800r/min	•	•	•	•			
	Dual speed 1500/1800r/min - Onan Genset Build	•	•	•				
76	Variable speed 1025-3000r/min.					•	•	
78	Constant speed 1800r/min 110% load. Class A1				•			
79	Constant speed 1800r/min 110% load. Class A1	•	•	•	•			
81	Dual speed, set at 1500r/min	•	•	•	•			
82	Constant speed 3000r/min 110% load. Class A1	•	•	•	•			
83	Constant speed 3600r/min 110% load. Class A1	•	•	•	•			
84	Variable speed 950-2895r/min			•				
	Variable speed 1250-2750r/min				•			
89	Constant speed 3000r/min 110% load, as Build 09. 74° thermostat	•	•	•	•			
102	Constant speed 3000r/min 100% load. Class A1	•						
108	Variable speed 900-3000r/min. High torque							•
109	Constant speed 3000r/min 110% load. Class A1			•				
113	Constant speed 1800r/min 110% load. Class A1		•					
173	Constant speed 2000r/min 110% load. Class A1 CARB rating	•		•				
174	Constant speed 1800r/min 110% load. Class A1 CARB rating	•		•				
177	Constant speed 1800r/min 110% load Class A1 CARB rating	•	•					
201	Variable speed 3000r/min				•			
227	Dual speed, set at 1800r/min			•				
274	Dual speed, set at 1800r/min			•				
279	Dual speed, set at 1800r/min			•				
281	Dual speed, set at 1800r/min			•				
301	Variable speed 850-3000r/min 100% load. Class B1				•	•	•	
302	Variable speed 850-3000r/min 110% load. Class B1				•	•	•	
311	Variable speed 900-2800r/min						•	
351	Variable speed 850-3000r/min 100% load. Class B1. Deep sump				•	•	•	
358	Constant speed 1800r/min . Deep sump. US EPA				•			
374	Constant speed 1800r/min. US EPA				•	•	•	
376	Variable speed 1025-2800r/min					•	•	
379	Constant speed 1800r/min. US EPA				•	•	•	
380	Constant speed 1800r/min US EPA				•			
384	Variable speed 1250-2750r/min				•			
	Variable speed 950-2895r/min						•	
581	Dual speed, set at 1500r/min. Deep sump	•	•					

# **Section 1:**

## **The Base Engine**

Illustration LP13





# Crankcase

Kurbelgehäuse ● Basamento ● Bloc moteur ● Cártter ● Krukkast

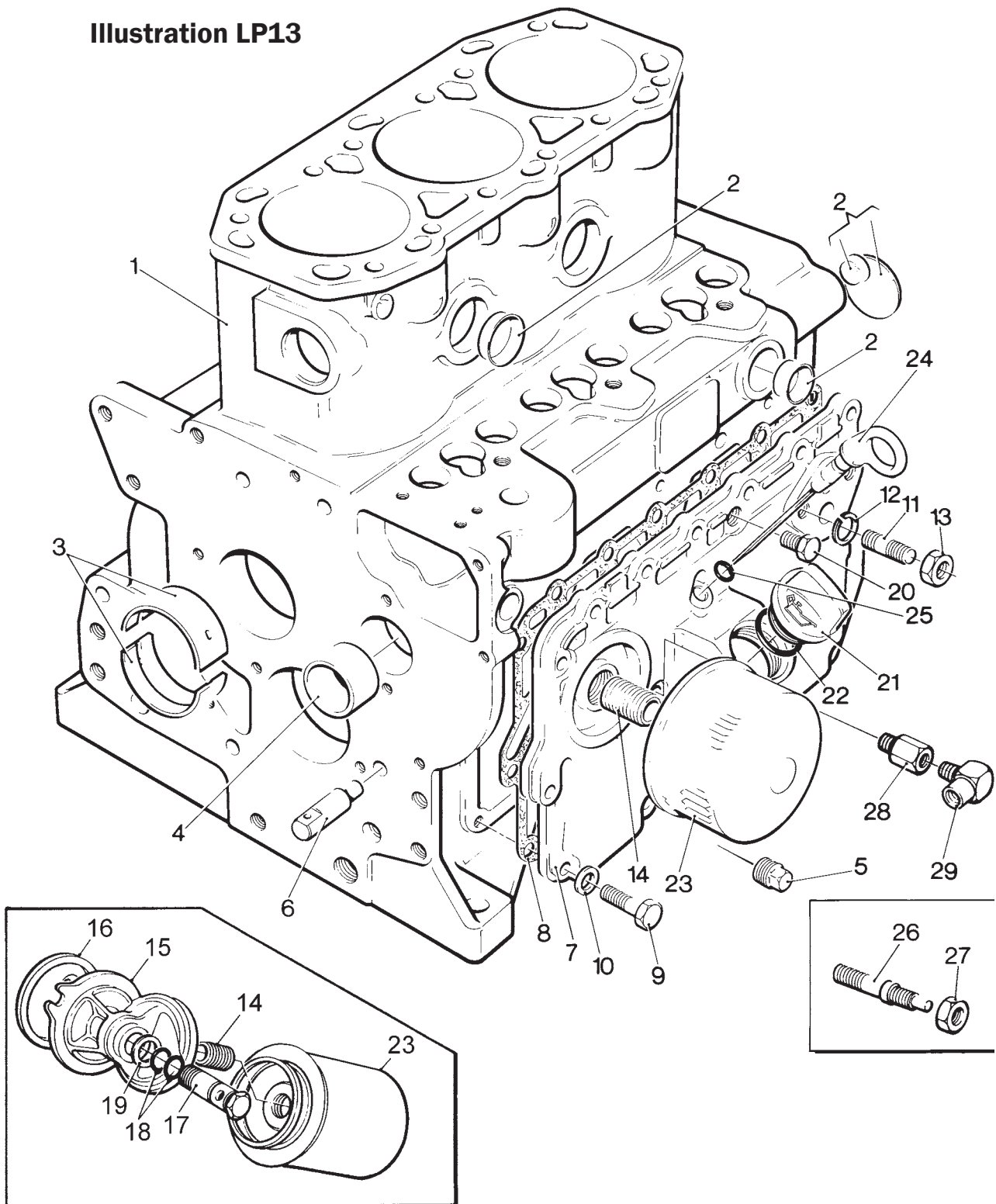
## Illustration LP13

## Cylinders

No.	Description	Part Number	2	3	4	Remarks
-	Crankcase assembly - LPW/LPWS2.....	750-11380	1	-	-	
-	Crankcase - LPW/LPWS2 .....	752-41941	1	-	-	Builds 28, 51, 52, 57, 58, 59
-	Crankcase - LPW2 .....	757-29020	1	-	-	Build 173
-	Crankcase - LPW2 .....	752-40991	1	-	-	Build 177
1	Crankcase assembly - LPW/LPWS3.....	750-11440	-	1	-	
-	Crankcase - LPW/LPWS3 .....	753-41941	-	1	-	Builds 28, 51, 52, 57, 58, 59
-	Crankcase - LPW3 .....	753-40990	-	1	-	Build 14, 18, 177
-	Crankcase assembly - LPW/LPWS4.....	750-11470	-	-	1	
-	Crankcase - LPW/LPWS4 .....	754-41941	-	-	1	Builds 28, 51, 52, 57, 58, 59
-	Crankcase - LPW/LPWS4 .....	754-40990	-	-	1	Builds 14, 18
-	Crankcase - LPWT4 .....	754-40990	-	-	1	
-	Crankcase - LPWT4 .....	754-41941	-	-	1	Builds 51, 52, 57, 58, 59
2	Expansion plug kit.....	750-11390	1	1	1	
-	Bush.....	751-16010	1	1	1	
3	Main bearing - gear end standard .....	750-11240	1	1	1	See Note <sup>1</sup>
-	Main bearing - 0.25mm undersize .....	750-11240/025	1	1	1	See Note <sup>1</sup>
-	Main bearing - 0.50mm undersize .....	750-11240/050	1	1	1	See Note <sup>1</sup>
-	Main bearing - 0.75mm undersize .....	750-11240/075	1	1	1	See Note <sup>1</sup>
-	Main bearing - 1.00mm undersize .....	750-11240/100	1	1	1	See Note <sup>1</sup>
4	Camshaft bush - gear end.....	751-10950	1	1	1	
5	Plug - drain side .....	027-00140	1	1	1	
-	Plug - <sup>3</sup> / <sub>8</sub> " BSP .....	027-00469	2	2	2	
-	Expansion plug - 1½" .....	027-00801	1	1	1	Build 14, 18, 51, 173, 174, 177
-	Expansion plug - 25mm .....	201-60080	1	1	1	Build 14, 18, 51, 173, 174, 177
6	Governor pivot support .....	751-10324	2	2	2	Replaces 751-10321/2
-	Sump - Builds 28 51 52 57 58 59.....		1	1	1	See 'Deep Sump' section
-	Crankcase door - LPW/LPWS2.....	750-13740	1	-	-	Replaces 752-10373; see Note <sup>2</sup>
-	Crankcase door - LPW/LPWS2.....	750-13770	1	-	-	Build 76
-	Crankcase door - LPW2 .....	750-41770	1	-	-	Build 102
7	Crankcase door - LPW/LPWS3.....	750-13750	-	1	-	Replaces 753-10372; see Note <sup>2</sup>
-	Crankcase door - LPW/LPWS4.....	750-13761	-	-	1	Replaces 754-10372; see Notes <sup>2</sup> , <sup>3</sup>
-	Crankcase door - LPWS4 .....	754-14440	-	-	1	Build 70
-	Crankcase door - LPWT4 .....	750-41493	-	-	1	Replaces 750-41491. All Builds except 84; see Note <sup>3</sup>
-	Crankcase door - LPWT4 .....	750-43511	-	-	1	Replaces 750-43510. Build 84; see Note <sup>3</sup>
-	Fuel lift pump push rod bush.....	751-17300	1	1	1	See Note <sup>2</sup>
-	Crankcase door joint - LPW/LPWS2 .....	752-10802	1	-	-	
8	Crankcase door joint - LPW/LPWS3 .....	753-10802	-	1	-	
-	Crankcase door joint - LPW/LPWS4, LPWT4.....	754-10804	-	-	1	Replaces 754-10802, see Note <sup>3</sup>
9	Flanged headed screw - M6 x 25mm .....	272-00800	9	12	16	See Note <sup>4</sup> Replaces 272-00256 and 272-00364
-	Screw - M8 x 10mm .....	272-00239	2	2	2	
10	Washer .....	272-00364	11	15	20	Deleted; see Item 9
11	Stud - M8 x 35mm .....	272-00306	2	2	2	Replaces 272-00054 and 272-00108
12	Spring washer.....	272-00071	2	2	2	
13	Nut - M8.....	272-00680	2	2	2	
-	Nut.....	272-00002	2	-	-	Build 102
-	Fuel lift pump blanking plate - LPW2,4.....	751-11770	1	-	1	Builds 71, 72
-	Blanking plate joint - LPW2,4 .....	751-11761	1	-	1	Builds 71, 72
14	Oil filter adaptor.....		1	1	1	See 'Oil Filters' section
15	Oil filter bracket .....	751-15490	1	1	1	Builds 28, 51, 52, 57, 58, 59.
16	Sealing ring.....	751-14000	1	1	1	Builds 28, 51, 52, 57, 58, 59.
17	Bolt.....	751-15470	1	1	1	Builds 28, 51, 52, 57, 58, 59.
18	'O' ring .....	394-13730	2	2	1	Builds 28, 51, 52, 57, 58, 59.
19	Copper washer .....	027-04661	1	1	1	Builds 28, 51, 52, 57, 58, 59.
-	Copper washer .....	616-01608	2	2	2	Builds 14, 18, 51, 173, 174, 177

Continued.....

Illustration LP13



# Crankcase

## Kurbelgehäuse ● Basamento ● Bloc moteur ● Cártter ● Krukkast

### Illustration LP13

### Cylinders

No.	Description	Part Number	Cylinders			Remarks
			2	3	4	
20	Plug.....	366-07041	1	1	1	
-	Plug.....	201-33140	1	1	2	Build 14, 18, 51, 173, 174, 177
-	Protective plug.....	027-05843	1	-	-	Build 102
-	Protection cap.....	027-06797	1	-	-	Build 102
21	Oil filler cap.....	751-12670	1	1	1	
22	'O' ring.....	751-12680	1	1	1	
23	Oil filter.....		1	1	1	See 'Oil Filters' section
24	Oil dipstick.....		1	1	1	See 'Oil Dipstick' sections
25	'O' ring.....	201-13120	1	1	1	
-	Extended oil dipstick.....		1	1	1	See Accessory Code LB
26	Stud.....	751-14730	2	3	4	
-	Stud.....	272-00054	2	-	-	Build 102
27	Flanged nut - M6.....	272-00802	2	3	4	Replaces 272-00002
-	Hose clip.....	027-04231	1	-	-	Build 102

**Notes:**

1. For other reference to the main bearing see 'Crankshaft' section.
2. Fuel lift pump push rod bushes were first fitted to crankcase doors 750-13740, 750-13750 and 750-13760 from:  
     4200326LPW2      4200617LPW3      4200600LPW4  
     4200123LPWS2    4200253LPWS3      4200435LPWS4
3. The latest crankcase door has an extra hole to reduce oil leakage; for spares of old doors the following part numbers are used:  
     LPW4 -      750-13760 use 750-43700  
     LPWT4 -     750-41491 use 750-43710  
                   750-43510 use 750-43720  
     Crankcase doors are not interchangeable.  
     If new crankcase door screws are being fitted to old crankcases it is important to fit the old washer under the screw head to avoid the possibility of the screw bottoming.
4. The current bolt replaces a capscrew.

# Oil Pump

Ölpumpe • Pompa dell'olio • Pompe à huile • Bomba de aceite • Oliepomp

## Illustration LP2

## Cylinders

No.	Description	Part Number	2	3	4	Remarks
1	Oil pump and gear assembly.....	750-12021	1	1	1	Replaces 750-12020
2	Oil relief valve.....	751-12013	1	1	1	Replaces 751-12012
-	Oil pump - LPWT4.....	750-43190	-	-	1	
-	Oil relief valve - LPWT4.....	754-43950	-	-	1	
3	Setscrew - M6 x 25mm.....	272-00256	2	2	2	Replaces 272-00117
4	Washer.....	272-00364	2	2	2	
5	Oil strainer.....	753-10615	1	1	-	Replaces 753-10614
-	Oil strainer.....	754-10615	-	-	1	Replaces 754-10614
-	Oil strainer - LPWT4.....	754-44060	-	-	1	
-	'O' ring - LPWT4.....	754-44130	-	-	2	
-	Oil strainer.....	752-41880	1	-	-	Builds 51, 52, 57, 58, 59
-	Oil strainer.....	753-41880	-	1	1	Builds 51, 52, 57, 58, 59
-	Oil strainer - LPWT4.....	754-44000	-	-	1	Builds 51, 52, 57, 58, 59
-	Screw.....	272-00033	1	1	1	Builds 51, 52, 57, 58, 59
-	Spring washer.....	272-00070	1	1	1	Builds 51, 52, 57, 58, 59
6	Distance piece.....	751-15820	1	1	1	Used with strainer 753-10615
7	Washer.....	272-00715	1	1	1	Used with strainer 753-10615
8	Bolt.....	272-00191	1	1	1	Replaces 272-00719, used with strainer 753-10615
9	Locknut - M6.....	272-00024	1	1	1	Used with strainer 753-10615

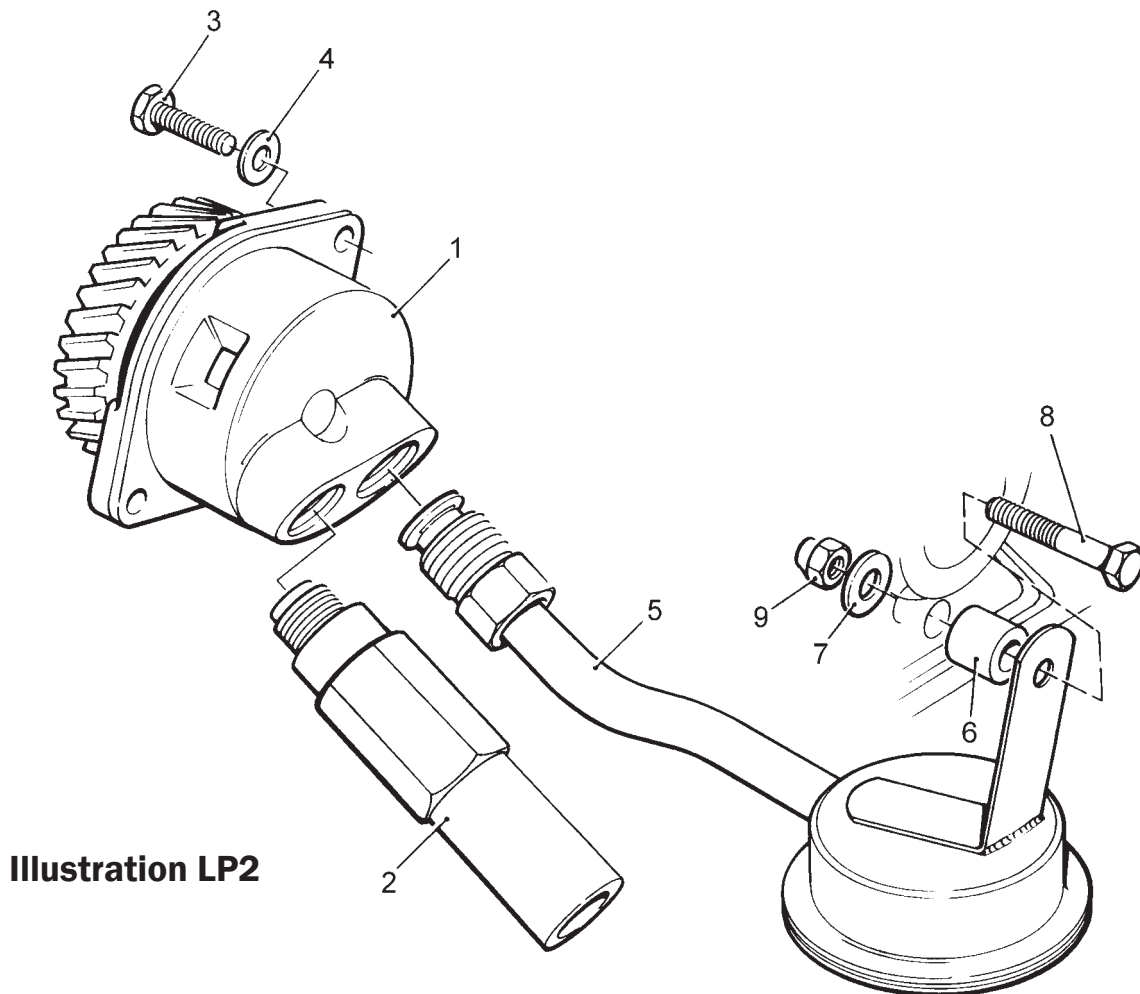


Illustration LP2

## Deep Sump

Ölwanne tief ● Coppa olio profonda ● Carter d'huile à puits profond  
 Colector de Lubricante Profundo ● Oliepan

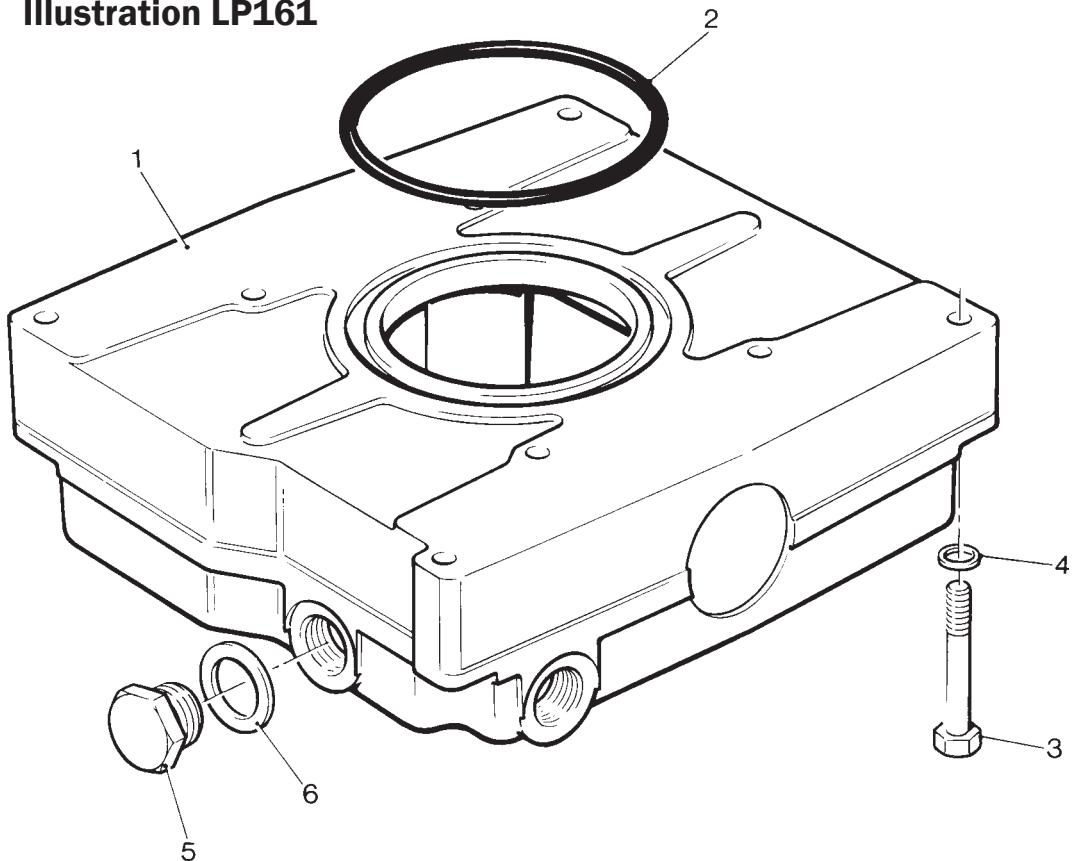
**Builds 28, 51, 52, 57, 58, 59, 581**

### Illustration LP161

### Cylinders

No.	Description	Part Number	3	4	Remarks
1	Sump assembly - LPW/LPWS3 .....	753-41910	1	-	
-	Sump assembly - LPW/LPWS4, LPWT4.....	754-41910	-	1	
2	'O' ring.....	757-12440	1	1	
3	Bolt - M8 x 50mm .....	272-00044	8	8	
4	Copper washer .....	616-01608	8	8	
5	Plug - 1/2" BSP .....	201-47470	3	3	Replaces 007-00407
6	Copper washer .....	013-21778	3	3	

**Illustration LP161**



## Oil Filter

Ölfilter ● Filtro dell'olio ● Filtre à huile ● Filtro de Aceite ● Oliefilter

Engine and Builds	Filter Part Number	Adaptor Part Number	Size (mm) Height x Diameter
LPW2 01, 02, 03, 09, 10, 18, 27, 79, 81, 82, 83, 89, 102	751-12870	751-10790	58 x 78.5
LPWS2 01, 02, 03, 13, 18,			
LPW3 01, 02, 09, 10, 14, 16, 18, 27, 79, 81, 82, 83, 89, 113, 581	751-10620	751-10790	58 x 96
LPWS3 01, 02, 03, 07, 09, 11, 12, 13, 18,			
LPW4 01, 02, 09, 10, 14, 16, 18, 27, 79, 81, 82, 83, 84, 89, 581			
LPWS4 01, 02, 03, 11, 13, 18, 73, 79			
LPWT4 84, 384			
LPW2 72, 74, 173, 174, 177	201-55370	751-10790	85 x 79
LPW3 Build 74			
LPW4 71, 72, 74, 173, 174			
LPW4 28, 51, 52, 57, 58, 59	328-11500	751-15751	147 x 96
LPWS4 28, 51, 52, 57, 58, 59, 108			
LPWT4 51, 52, 57, 58, 59, 78, 351			
LPW2 28, 51, 52, 57, 58, 59, 78, 351	328-21600	751-15751	95 x 100
LPW3 28, 51, 59			
LPWS3 57, 351			
LPWT4 01, 02, 03, 04, 07, 08, 09, 74, 81, 82, 89, 301, 302			
LPWS3 Build 76	751-43850	751-10790	95 x 100
LPWS4 Build 76	751-43860	751-15751	147 x 96
LPWT4 Build 76			

From 1st January 2005 the following filters have been fitted.

Engine	Filter Part Number	Adaptor Part Number	Size (mm) Height x Diameter
LPW2	201-55370	751-10790	85 x 79
LPW3	328-21600	751-15751	95 x 100
LPW4 LPWT4	328-21600	751-15751	95 x 100



## Oil Cooler: LPW, LPWS

Ölkühler ● Ölkühler ● Ölkühler ● Refrigerador de Aceite ● Oliekoeler

**Early type (not interchangeable with the later type)**

Frühere Sorte (mit der späteren Sorte nicht austauschbar)

Sorte première (pas interchangeable avec la sorte postérieure)

### Not Illustrated

### Cylinders

Description	Part Number	2	3	4	Remarks
Oil cooler.....	754-43310	1	1	1	
Hose .....	754-43482	2	2	2	
Adaptor .....	754-43320	1	1	1	
Sealing ring.....	394-13730	2	2	2	
Oil filter.....	751-12870	1	-	-	
Oil filter.....	751-10620	-	1	1	
Filter gasket.....	751-14000	1	1	1	
Oil filter bracket.....	751-15490	1	1	1	
Copper washer - $\frac{3}{4}$ " diameter.....	027-04661	1	1	1	
Hose clip.....	027-04687	4	4	4	
Adaptor .....	362-03048	2	2	2	

## Oil Cooler: LPW, LPWS

Ölkühler ● Ölkühler ● Ölkühler ● Refrigerador de Aceite ● Oliekoeler

**Later type (not interchangeable with the early type)**

Spätere Sorte (mit der früheren Sorte nicht austauschbar)

Sorte postérieure (pas interchangeable avec la sorte première)

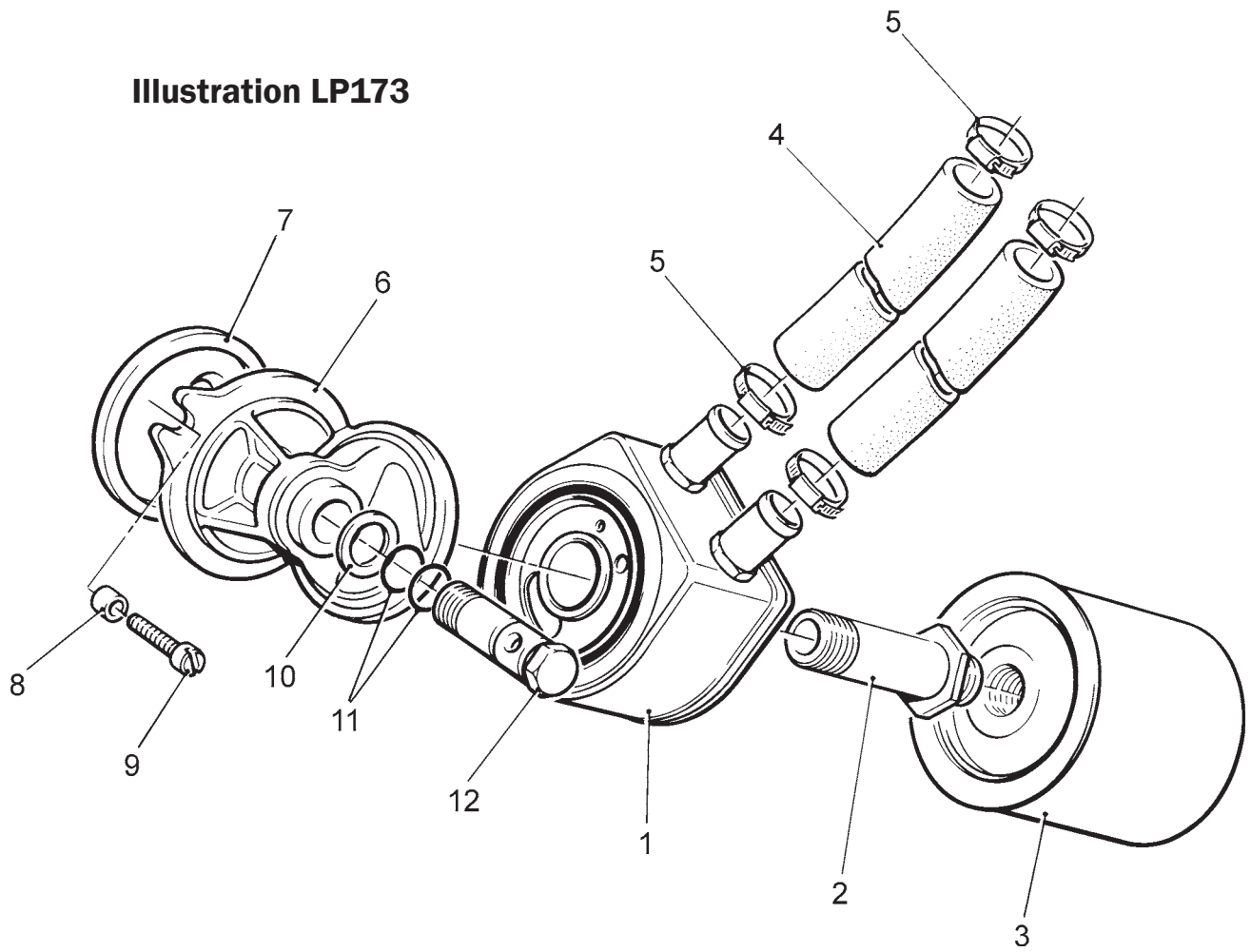
Also available as an Accessory Kit.

### Not Illustrated

### Cylinders

Description	Part Number	2	3	4	Remarks
Accessory Kit Code LG - LPW/LPWS2 .....	750-43641	1	-	-	
Accessory Kit Code LG - LPW/LPWS3,4 .....	750-43651	-	1	1	
Oil cooler.....	754-43311	1	1	1	
Hose .....	754-46080	2	2	2	
Adaptor .....	754-46090	1	1	1	
Sealing ring.....	394-13730	2	2	2	
Oil filter.....	751-12870	1	-	-	
Oil filter.....	751-10620	-	1	1	
Filter gasket.....	751-14000	1	1	1	
Oil filter bracket - LPW/LPWS2.....	751-15492	1	-	-	
Oil filter bracket - LPW/LPWS3, 4 .....	751-15490	1	1	1	
Copper washer - $\frac{3}{4}$ " diameter.....	027-04661	1	1	1	
Hose clip.....	027-04686	4	4	4	
Adaptor .....	362-03048	2	2	2	

Illustration LP173



## Oil Cooler: LPWT4

Ölkühler ● Ölkühler ● Ölkühler ● Refrigerador de Aceite ● Oliekoeler

**Early type (not interchangeable with the later type and not fitted on Builds 07 or 81).**

Frühere Sorte (mit der späteren Sorte nicht austauschbar, und an den Bauen 07 und 81 nicht ausgestattet)

Sorte première (pas interchangeable avec la sorte postérieure et pas installée aux conceptions 07 ou 81)

### Illustration LP173

No.	Description	Part Number	LPWT4	Remarks
1	Oil cooler.....	754-43310	1	
-	Gasket.....	754-44580	1	
2	Adaptor.....	754-43320	1	
-	Adaptor.....	754-43321	1	Builds 51, 52, 57, 58, 59, 76
3	Oil filter.....	328-21600	1	
4	Hose.....	754-44590	2	
-	Hose.....	754-43480	2	Builds 51, 52, 57, 58, 59, 76
5	Hose clip.....	027-04687	4	
-	Hose clip.....	027-07930	4	Builds 51, 52, 57, 58, 59, 76
6	Oil filter bracket.....	751-15490	1	
7	Sealing ring.....	751-14000	1	
8	Spacer.....	366-08026	1	
9	Capscrew.....	272-00388	1	
10	Copper washer.....	027-04661	1	
11	'O' ring.....	394-13730	2	
12	Bolt.....	751-15470	1	

## Oil Cooler: LPWT4

Ölkühler ● Ölkühler ● Ölkühler ● Refrigerador de Aceite ● Oliekoeler

**Later type (not interchangeable with the early type; not fitted on Builds 07, 81, 84, 384).**

Spätere Sorte (mit der früheren Sorte nicht austauschbar, und an den Bauen 07, 81, 84 und 384 nicht ausgestattet)

Sorte postérieure (pas interchangeable avec la sorte première et pas installée aux conceptions 07, 81, 84 ou 384)

Also available as an Accessory Kit.

### Illustration LP173

No.	Description	Part Number	LPWT4	Remarks
	Accessory Kit Code LG.....	750-43551		
1	Oil cooler.....	754-43311	1	
-	Gasket.....	754-44580	1	
2	Adaptor.....	754-46090	1	
-	Adaptor.....	754-43321	1	Builds 51, 52, 57, 58, 59, 76, 78, 351
3	Oil filter.....	328-21600	1	
4	Hose.....	754-46070	2	
-	Hose.....	754-43480	2	Builds 51, 52, 57, 58, 59, 76
5	Hose clip.....	027-04686	4	
-	Hose clip.....	027-07930	4	Builds 51, 52, 57, 58, 59, 76
6	Oil filter bracket.....	751-15493	1	
7	Sealing ring.....	751-14000	1	
8	Spacer.....	366-08026	1	
9	Capscrew.....	272-00388	1	
10	Copper washer.....	027-04661	1	
11	'O' ring.....	394-13730	2	
12	Bolt.....	751-15470	1	

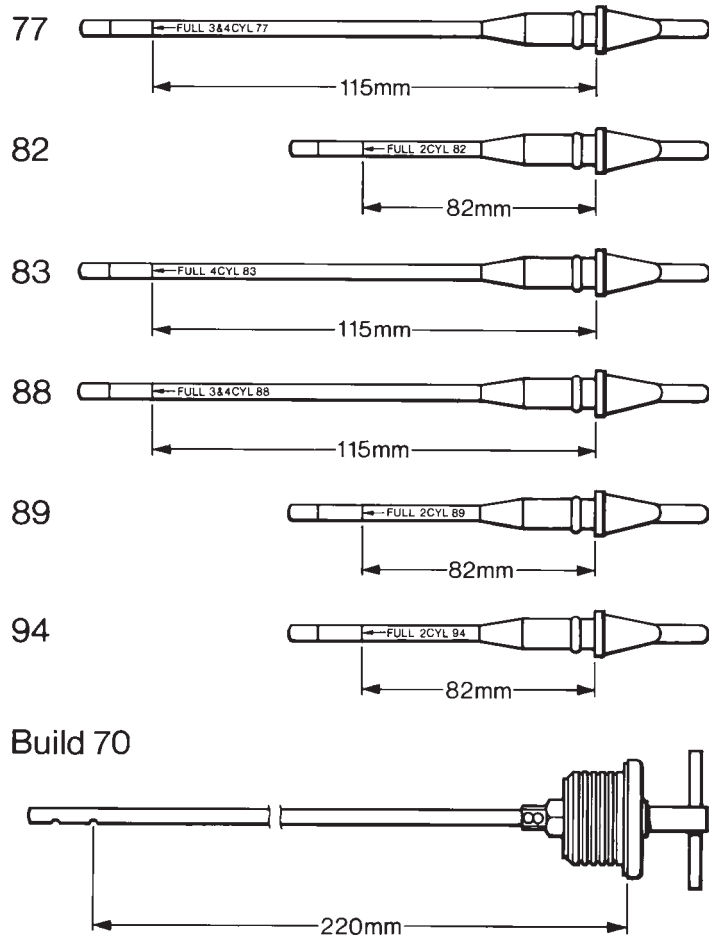


Illustration LP160A

## Oil Dipstick

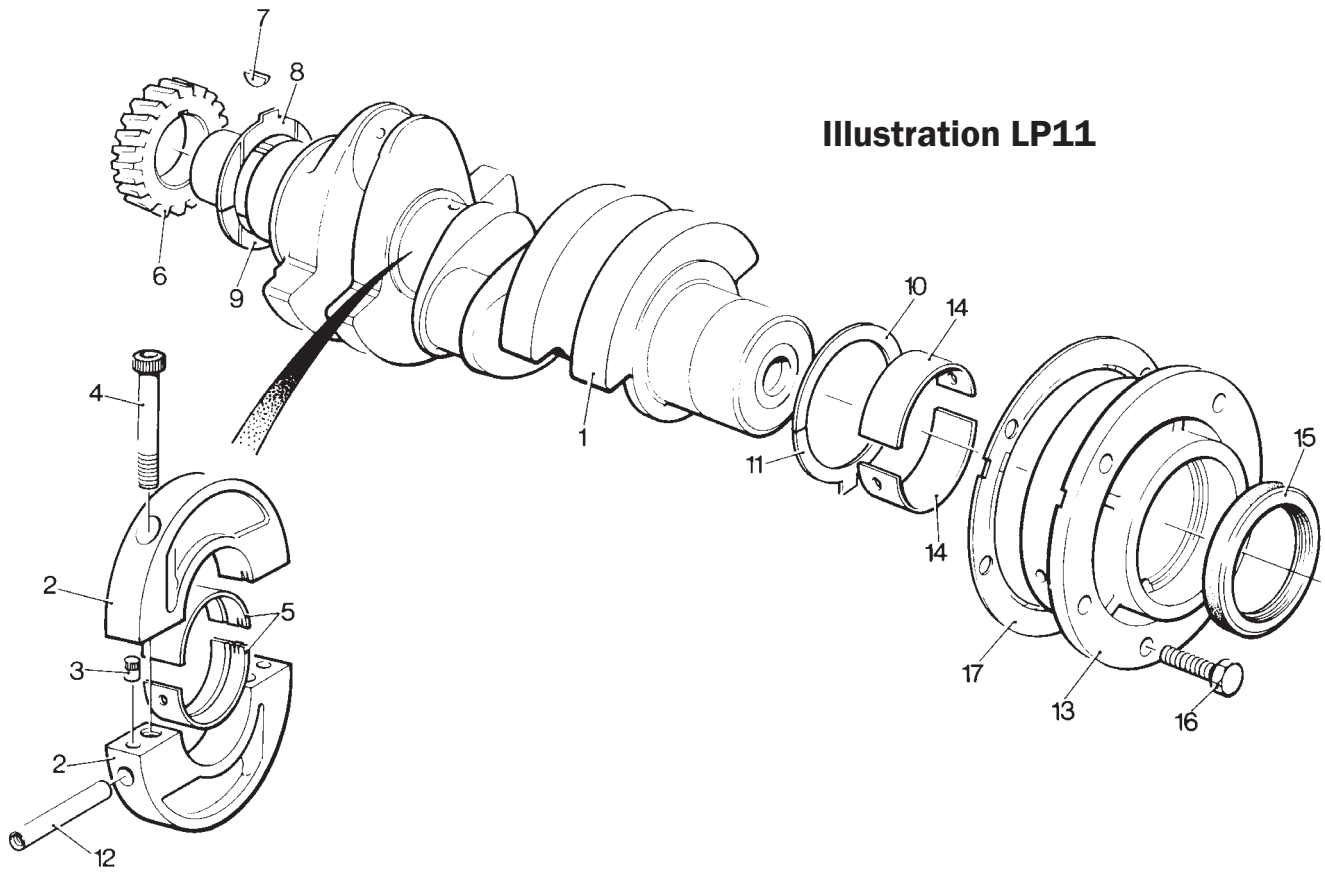
Ölpeilstab ● Asta di livello ● Jauge de niveau d'huile ● Varilla Indicadora ● Peilstok

### Illustration LP160

Engine and Build	Part Number	Code	Remarks
LPW2 .....	752-17930	94	Replaces 752-15120
LPW2 - Builds 28, 51, 52, 57, 58, 59.....	752-17150	89	
LPW2 - Builds 71, 72 .....	752-15120	82	
LPWS2 .....	752-17930	94	
LPWS2 - Builds 51, 52, 57, 58, 59 .....	752-17150	89	
LPW3 .....	754-15120	83	Replaces 753-11253
LPW3 - Builds 28, 51, 52, 57, 58, 59, 70, 581 .....	754-41610	88	
LPWS3 .....	754-15120	83	Replaces 753-11253
LPWS3 - Builds 51, 52, 57, 58, 59 .....	754-41610	88	
LPW4 .....	754-15120	83	Replaces 753-11253
LPW4 - Builds 28, 51, 52, 57, 58, 59, 581.....	754-41610	88	
LPWS4 .....	754-15120	83	Replaces 753-11253
LPWS4 - Builds 28, 51, 52, 57, 58, 59 .....	754-41610	88	
LPWS4 - Build 70 .....	751-41011	-	No code number
LPWT4.....	754-15120	83	
LPWT4 - Builds 51, 52, 57, 58, 59, 76, 78, 351 .....	754-41610	88	

#### Notes:

1. The identification code number is stamped on the dipstick blade.
2. For extended oil dipsticks see Accessory Kit Codes LB.





# Crankshaft

Kurbelwelle ● Albero a gomiti ● Vilebrequin ● Cigüeñal ● Krukas

## Illustration LP11

## Cylinders

No.	Description	Part Number	2	3	4	Remarks
-	Crankshaft kit - LPW/LPWS2 .....	750-11221	1	-	-	See Note
1	Crankshaft kit - LPW/LPWS3 .....	750-11421	-	1	-	See Note
-	Crankshaft kit - LPW/LPWS4 .....	750-11461	-	-	1	See Note
-	Crankshaft - LPWT4 .....	754-42750	-	-	1	
2	Centre bearing housing assembly .....	751-10482	1	2	3	
3	Dowel .....	010-02110	2	4	6	Replaces 201-25770 and 751-18290
4	Capscrew - M8 x 50mm.....	272-00261	2	4	6	
5	Centre bearing - standard .....	750-11250	1	2	3	
-	Centre bearing - 0.25mm undersize.....	750-11250/025	1	2	3	
-	Centre bearing - 0.50mm undersize.....	750-11250/050	1	2	3	
-	Centre bearing - 0.75mm undersize.....	750-11250/075	1	2	3	
-	Centre bearing - 1.00mm undersize.....	750-11250/100	1	2	3	
-	Gear end main bearing.....	750-11240	1	1	1	See 'Crankcase' section
6	Crankshaft pinion .....	751-10121	1	1	1	
-	Crankshaft pinion - LPWT4.....	751-10121	-	-	1	Replaces 751-42950
7	Key .....	027-00107	1	1	1	
-	Thrust washer kit .....	750-11230	1	1	1	Comprises No's 8-11
8	Gear end - top half .....		1	1	1	
9	Gear end - bottom half.....		1	1	1	
10	Flywheel end - top half.....		1	1	1	
11	Flywheel end - bottom half .....		1	1	1	
12	Locating tube.....	751-10490	1	2	3	
13	Main bearing housing.....	751-10072	1	1	1	Replaces 751-10071
14	Main bearing - flywheel end standard .....	750-11210	1	1	1	
-	Main bearing - 0.25mm undersize .....	750-11210/025	1	1	1	
-	Main bearing - 0.50mm undersize .....	750-11210/050	1	1	1	
-	Main bearing - 0.75mm undersize .....	750-11210/075	1	1	1	
-	Main bearing - 1.00mm undersize .....	750-11210/100	1	1	1	
15	Oil seal .....	751-10430	1	1	1	
16	Setscrew - M8 x 20mm.....	272-00039	5	5	5	
17	Shim - 0.38mm .....	751-11930				Use as required
-	Shim - 0.50mm .....	751-11932				Use as required

### Note:

Includes items 5, 8, 9, 10, 11, 14, gear end main bearing (750-11240) and big end bearing (750-11260).

## Piston and Connecting Rod

Kolben ● Pistone ● Piston ● Pistón ● Zuiger

Pleuelstange ● Biella ● Bielle ● Varilla de Acoplamiento ● Verbindungsstang

### Illustrations LP166 (Piston) and LP165 (Connecting Rod)

#### Cylinders

No.	Description	Part Number	2	3	4	Remarks
-	Piston assembly - LPW - standard .....	750-40005	2	3	4	Up to 4100323LPW2 4109999LPW3 4100569LPW4
-	Piston assembly - LPW - 0.25mm oversize	750-40005/025	2	3	4	
-	Piston assembly - LPW - 0.50mm oversize	750-40005/050	2	3	4	
-	Piston assembly - LPW - standard .....	750-40006	2	3	4	From 4100324LPW2 4200001LPW3 4100570LPW4
-	Piston assembly - LPW - 0.25mm oversize	750-40006/025	2	3	4	
-	Piston assembly - LPW - 0.50mm oversize	750-40006/050	2	3	4	
-	Piston assembly - LPW - standard .....	750-41610	2	3	4	Replaces 750-40006 from 4400109LPW2 4400092LPW3 4400138LPW4
-	Piston assembly - LPW - 0.25mm oversize	750-41610/025	2	3	4	
-	Piston assembly - LPW - 0.50mm oversize	750-41610/050	2	3	4	
-	Piston assembly - LPW - 1.00mm oversize	750-41610/100	2	3	4	
-	Piston Assembly - LPWS - standard .....	750-40092	2	3	4	Up to 4200013LPWS2 4200040LPWS3 4200084LPWS4
-	Piston assembly - LPWS - 0.25mm oversize	750-40092/025	2	3	4	
-	Piston assembly - LPWS - 0.50mm oversize	750-40092/050	2	3	4	
-	Piston Assembly - LPWS - standard .....	750-40093	2	3	4	From 4200014LPWS2 4200041LPWS3 4200085LPWS4
-	Piston assembly - LPWS - 0.25mm oversize	750-40093/025	2	3	4	
-	Piston assembly - LPWS - 0.50mm oversize	750-40093/050	2	3	4	
-	Piston assembly - LPWS - 1.00mm oversize	750-40093/100	2	3	4	
-	Piston assembly - LPWS - standard .....	750-40094	2	3	4	400 Series
-	Piston assembly - LPWS - 0.50mm oversize	750-40094/050	2	3	4	400 Series
-	Piston assembly - LPWS - 1.00mm oversize	750-40094/100	2	3	4	400 Series
-	Piston assembly - LPWT4 - standard .....	750-42230	-	-	4	
-	Piston assembly - LPWT4 - 0.50mm oversize	750-42230/050	-	-	4	
-	Piston assembly - LPWT4 - 1.00mm oversize	750-42230/100	-	-	4	
1	Piston.....		2	3	4	
2	Gudgeon pin.....		2	3	4	
3	Circlip.....	751-12450	4	6	8	
-	Piston ring set - standard .....	750-11401	2	3	4	Up to 4100323LPW2 4109999LPW3 4100569LPW4 4200013LP- WS2 4200040LPWS3 4200084LPWS4
-	Piston ring set - 0.25mm oversize .....	750-11401/025	2	3	4	
-	Piston ring set - 0.50mm oversize .....	750-11401/050	2	3	4	
4	Piston ring set - standard .....	750-13120	2	3	4	From 4100324LPW2 4200001LPW3 4100570LPW4 4200014LP- WS2 4200041LPWS3 4200085LPWS4 and LPWT4 and LPWS 400 Series
-	Piston ring set - 0.25mm oversize .....	750-13120/025	2	3	4	
-	Piston ring set - 0.50mm oversize .....	750-13120/050	2	3	4	
-	Piston ring set - 1.00mm oversize .....	750-13120/100	2	3	4	

-	Connecting rod assembly .....	750-10152	2	3	4	Replaces 750-10150
-	Connecting rod assembly - LPWT4 .....	750-42410	-	-	4	
5	Connecting rod .....		2	3	4	
6	Bolt .....	751-10232	4	6	8	
7	Small end bush .....	751-10150	2	3	-	
8	Big end bearing - standard .....	750-11260	2	3	4	
-	Big end bearing - 0.25mm undersize .....	750-11260/025	2	3	4	
-	Big end bearing - 0.50mm undersize .....	750-11260/050	2	3	4	
-	Big end bearing - 0.75mm undersize .....	750-11260/075	2	3	4	
-	Big end bearing - 1.00mm undersize .....	750-11260/100	2	3	4	

**Note:**

Pistons are supplied complete with rings, gudgeon pin and circlips.

Mono-metal and the later expansion controlled piston assemblies must not be mixed on an engine.

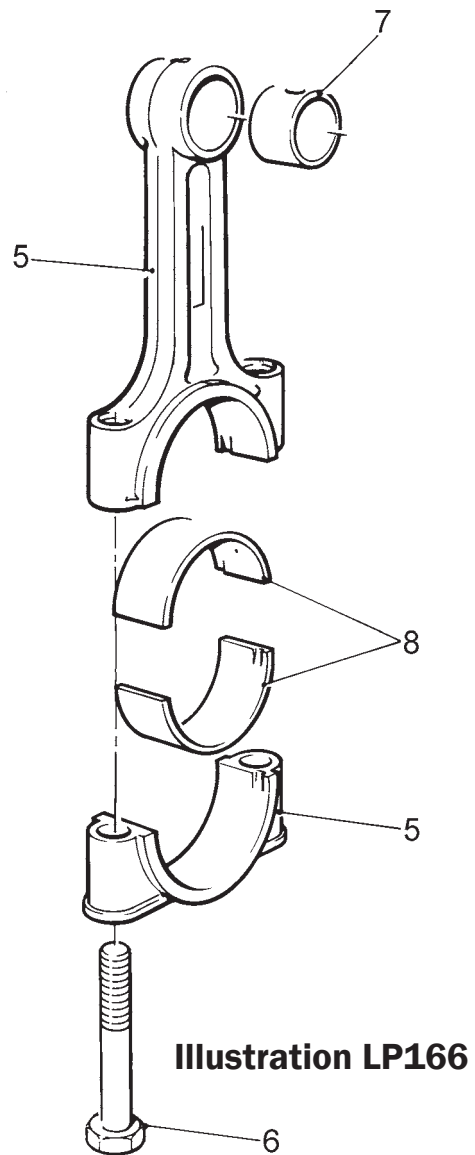
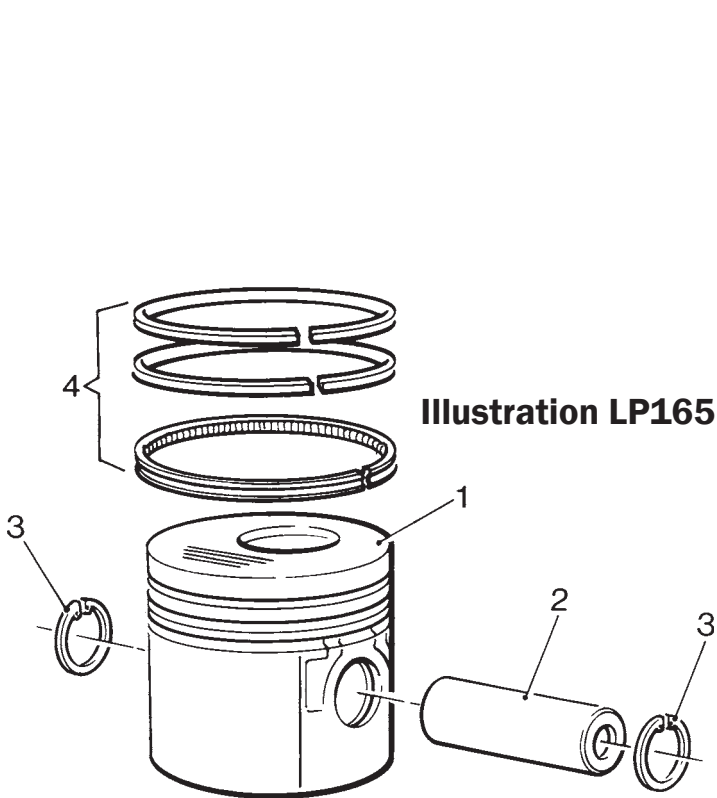
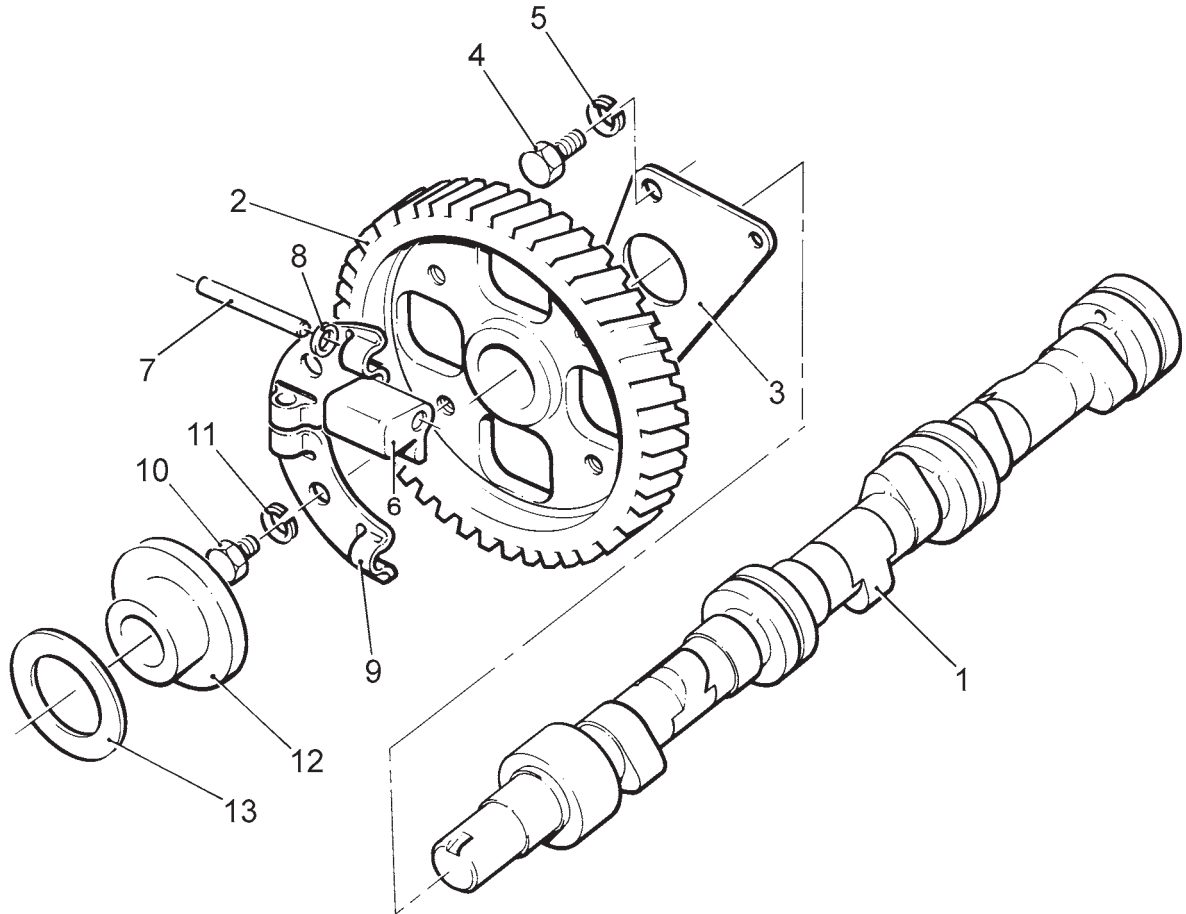


Illustration LP3



## Camshaft

Nockenwelle ● Albero a camme ● Arbre à cames ● Eje de levas ● Nokkenas

### Illustration LP3

### Cylinders

No.	Description	Part Number	2	3	4	Remarks
-	Camshaft assembly - LPW/LPWS2 .....	750-14144	1	-	-	
-	Camshaft assembly - LPW2 .....	750-12078	1	-	-	Builds 71, 72
1	Camshaft assembly - LPW/LPWS3 .....	750-14154	-	1	-	
-	Camshaft assembly - LPW/LPWS4 .....	750-12038	-	-	1	
-	Camshaft assembly - LPWS4/LPWT4 .....	750-41744	-	-	1	
2	Gearwheel .....		1	1	1	
3	Thrust plate .....		1	1	1	
4	Setscrew - M6 x 12mm .....	272-00032	2	2	2	
-	Oil jet screw .....	751-15100	2	2	2	Builds 07, 08, 18, 27, 28, 34, 57, 58, 71, 72, 79, 81
5	Spring washer .....	272-00070	2	2	2	
6	Governor weight .....					See 'Governor Weights' section
7	Pin .....	601-21131	4	4	4	
8	Washer .....	751-13181	8	8	8	
9	Retaining plate .....	751-13971	4	4	4	Replaces 751-10270
-	Retaining plate .....	751-17800	4	4	4	Builds 10, 38, 83
10	Setscrew - M6 x 12mm .....	272-00032	4	4	4	Replaces 272-00106
11	Spring washer .....	272-00070	4	4	4	
12	Governor sleeve .....	751-10288	1	1	1	See Note <sup>1</sup>
-	Governor sleeve .....	751-15441	1	1	1	See Note <sup>2</sup>
-	Governor sleeve .....	750-12660	1	-	1 )	
-	Thrust washer .....	751-15940	1	-	1 )	See Note <sup>3</sup>
-	Thrust washer .....	751-15950	1	-	1 )	
13	Thrust washer .....	751-13130	1	1	1	

#### Notes:

1. Not Builds 07, 08, 09, 18, 37, 57, 58, 59, 79, 82.

2. Only Builds 07, 08, 09, 18, 37, 57, 58, 59, 79, 82.

3. Only LPW2 Builds 71, 72 and LPW4 Builds 71, 72, 74, 173, 174

## Governor Weights and Speeder Springs: LPW, LPWT

Reglergewichte ● Pesi del regolatore

Masselottes centrifuges de régulateur ● Pesos de Acelerador

### LPW2, LPW3

Build	Part Number of Weight	Number of Weights	Part Number of Speeder Spring	Spring Colour Code
01, 02, 03, 14, 16, 51, 52, 102	751-11091	2	751-15720	Green/White
57	751-12980	4	751-12894	Black/White
18, 58, 79, 113	751-12980	4	751-12895	Black
09, 59, 82, 89	751-15460	4	751-16612	Yellow
10, 83	751-15460	4	751-17790	Red
27, 28, 81, 177	751-12983	4	751-16613	Blue
72, 173, 174, 581	751-12684	4	751-40906	Green/Silver
74	750-12684	4	751-19130	Yellow/green

### LPW4

Build	Part Number of Weight	Number of Weights	Part Number of Speeder Spring	Spring Colour Code
01, 02, 14, 16, 51, 84	751-11091	2	751-15720	Green/White
57	751-12980	4	751-12894	Black/White
18, 79	751-12980	4	751-12895	Black
09, 59, 82, 89, 109	751-15460	4	751-16612	Yellow
10, 83	751-15460	4	751-17790	Red
27, 28, 81, 581	751-12983	4	751-16613	Blue
71, 72, 173, 174	751-12684	4	751-40906	Green/Silver
74	750-12684	4	751-19130	Yellow/Green

### LPWT4

Build	Part Number of Weight	Number of Weights	Part Number of Speeder Spring	Spring Colour Code
01, 02, 03, 04, 51, 78	751-11091	2	751-15710	White/White
07, 57	751-12983	4	751-12789	White/Yellow
08, 58, 79, 380	751-12983	4	751-16613	Blue
09, 59, 82, 89	751-15460	4	751-12894	Black/White
84	751-15460	4	751-15720	Green/White
74, 374	750-12684	4	751-19130	Yellow/Green
81	751-12983	4	751-16611	Green

## Governor Weights and Speeder Springs: LPWS

Reglergewichte ● Pesì del regolatore  
Masselettos centrifuges de régulateur ● Pesos de Acelerador

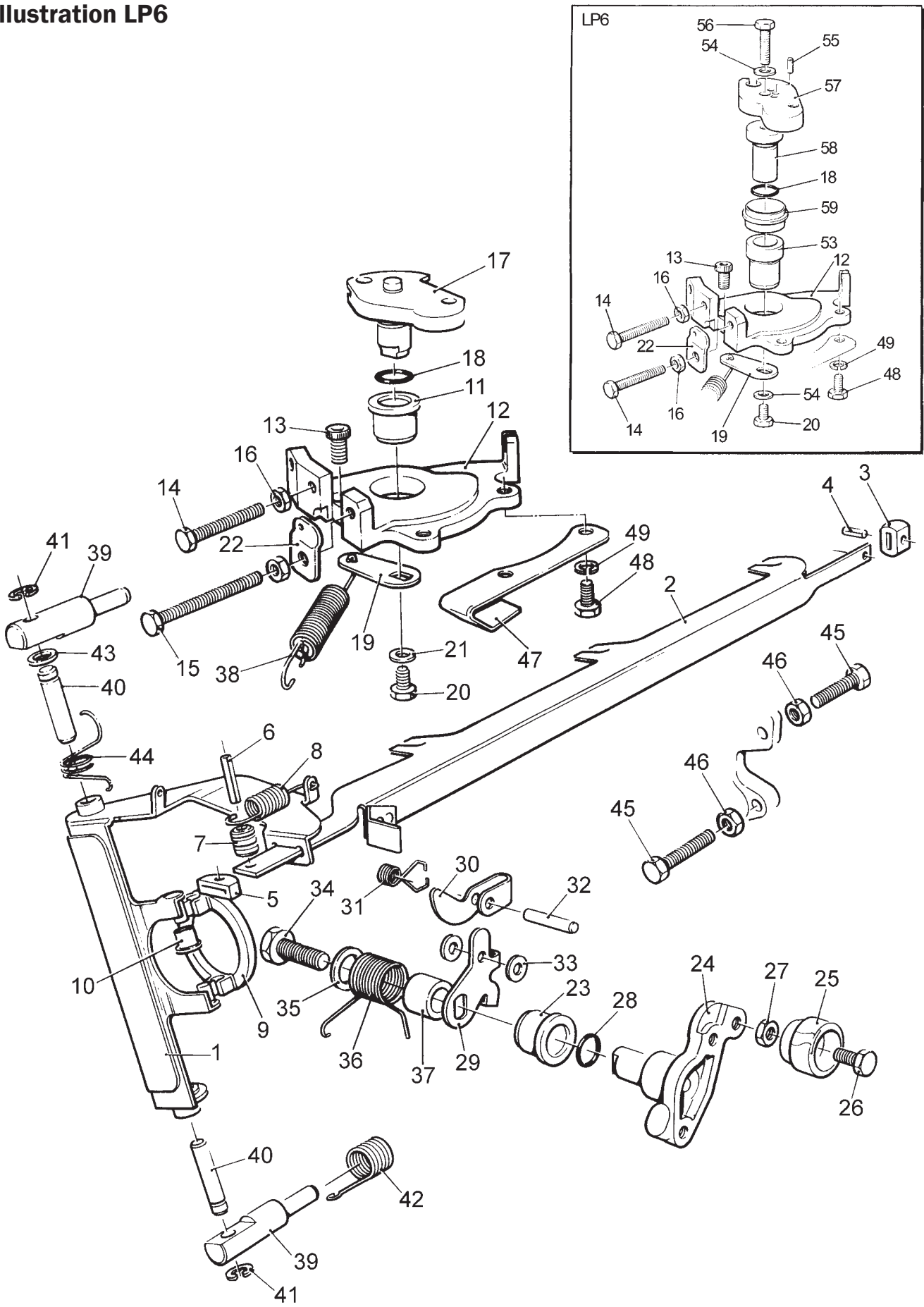
### LPWS2, LPWS3

Build	Part Number of Weight	Number of Weights	Part Number of Speeder Spring	Spring Colour Code
01, 02, 03, 11, 12, 13, 76	751-11091	2	751-15300	-
07, 57	751-12980	4	751-16611	Green
18	751-12980	4	751-13455	Blue/Red
09	751-15460	4	751-16613	Blue

### LPWS4

Build	Part Number of Weight	Number of Weights	Part Number of Speeder Spring	Spring Colour Code
01, 02, 03, 11, 13, 70, 76, 108	751-11091	2	751-15300	-
18	751-12980	4	751-13455	Blue/Red
57	751-12980	4	751-16611	Green
311	751-15460	4	751-15720	Green/white

Illustration LP6





## Governor Linkage and Controls

Reglergestänge und Verstellung ● Tiranteria e comandi del regolatore

Timonerie et commandes de régulateur ● Conexiones de acelerador y controles

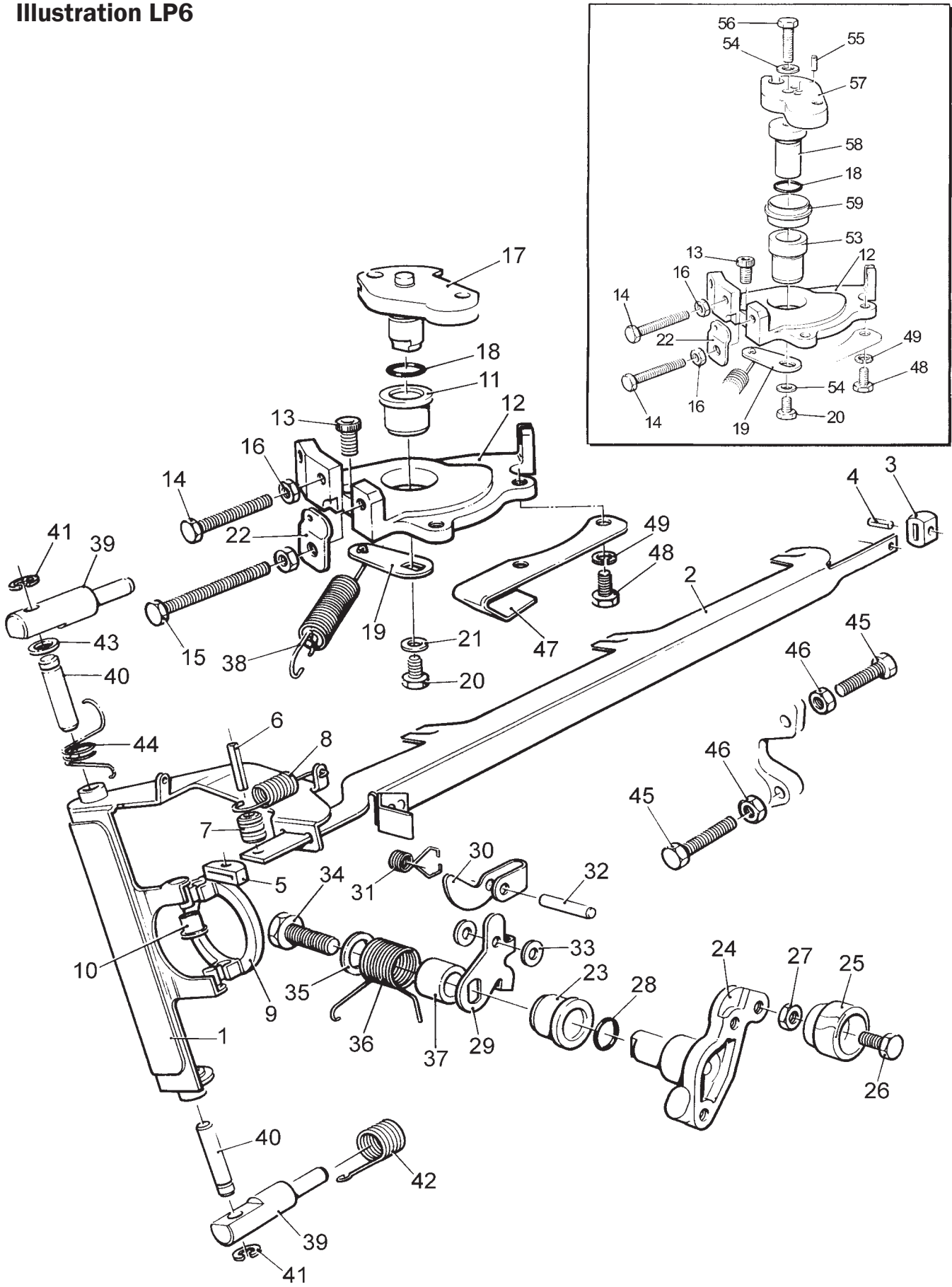
Stangoverbrenging en bediening reguleteur

### Illustration LP6 Cylinders

No.	Description	Part Number	2	3	4	Remarks
-	Governor lever assembly - LPW/LPWS2.....	750-10182	1	-	-	See Note 1. Replaces 750-10180/1
-	Governor lever assembly - LPW/LPWS2.....	750-12710	1	-	-	See Note 2
-	Governor lever assembly - LPW2 .....	750-12900	1	-	-	Builds 71 and 72
1	Governor lever assembly - LPW/LPWS3.....	750-10212	-	1	-	See Note 1. Replaces 750-10210
-	Governor lever assembly - LPW/LPWS3.....	750-10213	-	1	-	See Note 2
-	Governor lever assembly - LPW/LPWS/LPWT4	750-10662	-	-	1	See Note 1
-	Governor lever assembly - LPW/LPWS4.....	750-10663	-	-	1	See Note 2
-	Governor lever assembly - LPW4 .....	750-12920	-	-	1	Builds 71 and 72
-	Fuel pump rack - LPW/LPWS2 .....		1	-	-	
2	Fuel pump rack - LPW/LPWS3 .....		-	1	-	
-	Fuel pump rack - LPW/LPWS/LPWT4.....		-	-	1	
3	Bearing .....		1	1	1	
4	Spring pin .....		1	1	1	
5	Toe.....		1	1	1	
6	Spring pin .....		1	1	1	
7	Bush - rack to governor lever spring.....		1	1	1	
8	Spring - rack to governor lever .....	751-10330	1	1	1	
9	Thrust collar.....	751-12823	1	1	1	See Note 1
-	Thrust collar.....	751-15430	1	1	1	See Note 2
10	Bush speed control kit.....	750-11371	1	1	1	Fixed speed builds only.
11	Bush.....	751-11322	1	1	1	Fixed speed builds only.
12	Baseplate.....	751-15043	1	1	1	
13	Capscrew - M6 x 12mm.....	272-00167	1	1	1	
14	Speed setting setscrew - M5 x 35mm.....	272-00654	1	1	1	Replaces 272-00718. Not on LPWS Build 79 or LPWT4 Build 09. Variable speed builds use 2 off.
15	Speed setting setscrew - M5 x 50mm.....	272-00655	1	1	1	Replaces 272-00717. LPWS Build 79 and LPWT4 Build 09 use 2 off. Fixed speed builds only.
16	Nut .....	272-00611	2	2	2	
17	Speed control quadrant.....	751-13054	1	1	1	Fixed speed builds only.
18	'O' Ring.....	751-10590	1	1	1	
19	Lever - speeder spring.....		1	1	1	
20	Setscrew - M5 x 12mm.....	272-00440	1	1	1	
21	Washer.....	272-00687	1	1	1	Replaces 272-00610. Fixed speed builds only.
22	Spring anchor plate.....	751-15140	1	1	1	Variable speed builds only.
-	Fuel pump lever kit.....	750-11430	1	1	1	
23	Bush.....	751-11322	1	1	1	
-	Bush.....	752-43410	1	-	-	Build 102
24	External stop/run lever.....		1	1	1	
25	Knob - stop/run lever.....	751-12971	1	1	1	
26	Setscrew .....		1	1	1	
27	Locknut.....		1	1	1	
28	'O' ring.....	751-10590	1	1	1	
29	Stop/run lever .....		1	1	1	
30	Trip lever .....		1	1	1	
31	Spring.....	751-11280	1	1	1	
32	Pin.....		1	1	1	
33	Washer.....		2	2	2	
34	Setscrew .....		1	1	1	

Continued.....

Illustration LP6



## Governor Linkage and Controls

Reglergestänge und Verstellung ● Tiranteria e comandi del regolatore

Timonerie et commandes de régulateur ● Conexiones de acelerador y controles

Stangoverbrenging en bediening reguleteur

Illustration LP6 No.	Description	Part Number	Cylinders			Remarks
			2	3	4	
35	Washer.....		1	1	1	
36	Spring.....	751-15060	1	1	1	Replaces 751-10312
-	Spring.....	752-43372	1	-	-	Build 102
37	Pivot.....	751-15070	1	1	1	
38	Speeder spring.....		1	1	1	See 'Governor Weights and Speeder Springs' section
39	Pivot support.....	751-10324	2	2	2	Replaces 751-10321/2
-	Pivot pin kit.....	750-11350	1	1	1	
40	Pin.....		2	2	2	
41	Retainer.....		2	2	2	
42	Pivot pin clip.....	751-13010	2	2	2	
43	Shim.....	751-13181	-	-	-	As required. Replaces 751-13180
44	Damper spring - LPW4.....	751-18140	-	-	1	Builds 79, 84
45	Setscrew.....	272-00718	2	2	2	
-	Setscrew.....	751-16670	2	2	2	Builds 03, 04, 71, 72
46	Locknut.....	272-00611	2	2	2	
47	Spring clip.....	751-15050	1	1	1	
48	Screw - M5 x 10mm.....	272-00690	2	2	2	Replaces 272-00699
49	Spring washer.....	786377	2	2	2	Replaces 272-00069 and 786303
50	Tamper-proof plate.....	751-18350	1	1	1	See Note <sup>3</sup>
51	Screw.....	201-46630	1	1	1	See Note <sup>3</sup>
52	Clamp.....	361748	1	1	1	See Note <sup>3</sup>
53	Bush.....	751-19450	1	1	1	Variable speed builds only.
54	Washer.....	272-00687	2	2	2	Variable speed builds only.
55	Spring pin.....	027-10103	1	1	1	Variable speed builds only.
56	Screw.....	272-00718	1	1	1	Variable speed builds only.
57	Top plate.....	751-19440	1	1	1	Variable speed builds only.
58	Spindle.....	751-19460	1	1	1	Variable speed builds only.
59	Shroud ring.....	751-19470	1	1	1	Variable speed builds only.

**Notes:**

1. Not Builds 07, 08, 09, 18, 34, 37, 57, 58, 59, 79, 81, 82, 85

2. Only Builds 07, 08, 09, 18, 34, 37, 57, 58, 59, 79, 81, 82, 85

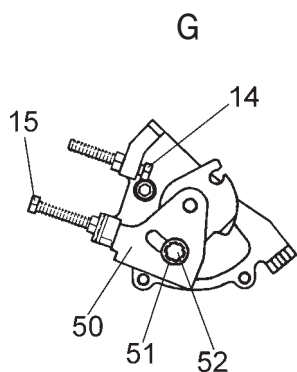
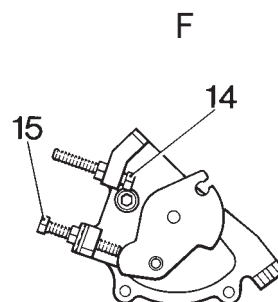
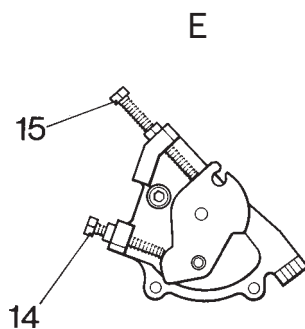
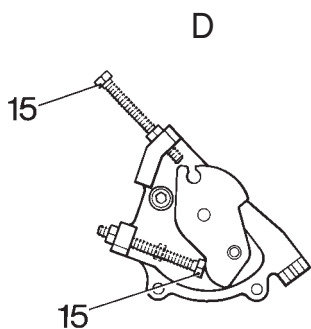
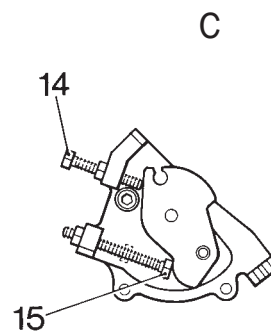
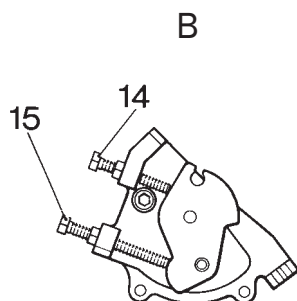
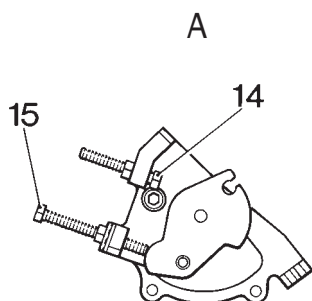
3. Introduced from 1st Nov 1998 for EPA compliant engines.

Fitted to LPWS3/4 Builds 01, 02, 51, 76 along with LPWS4 Builds 84 and 108 from that date and not to be fitted to earlier engines.

## Speed Control 1

Drehzahlregelung ● Comandi velocità ● Contrôles de vitesse  
 Controles de velocidad ● Snelheidsbediening

Early type  
 Frühere Sorte  
 Sorte première



A Builds 01, 02, 03, 04, 05, 11, 51, 52, 73, 75, 76, 84

B Builds 07, 08, 09, 10, 34, 37, 38, 57, 58, 59, 71, 72, 79, 81, 82, 83, 85 but not LPWS Builds 08, 68, 79

C LPW3,4 Build 27, 28, ild 27, 28, 81 - for re-setting from 1500r/min to 1800r/min

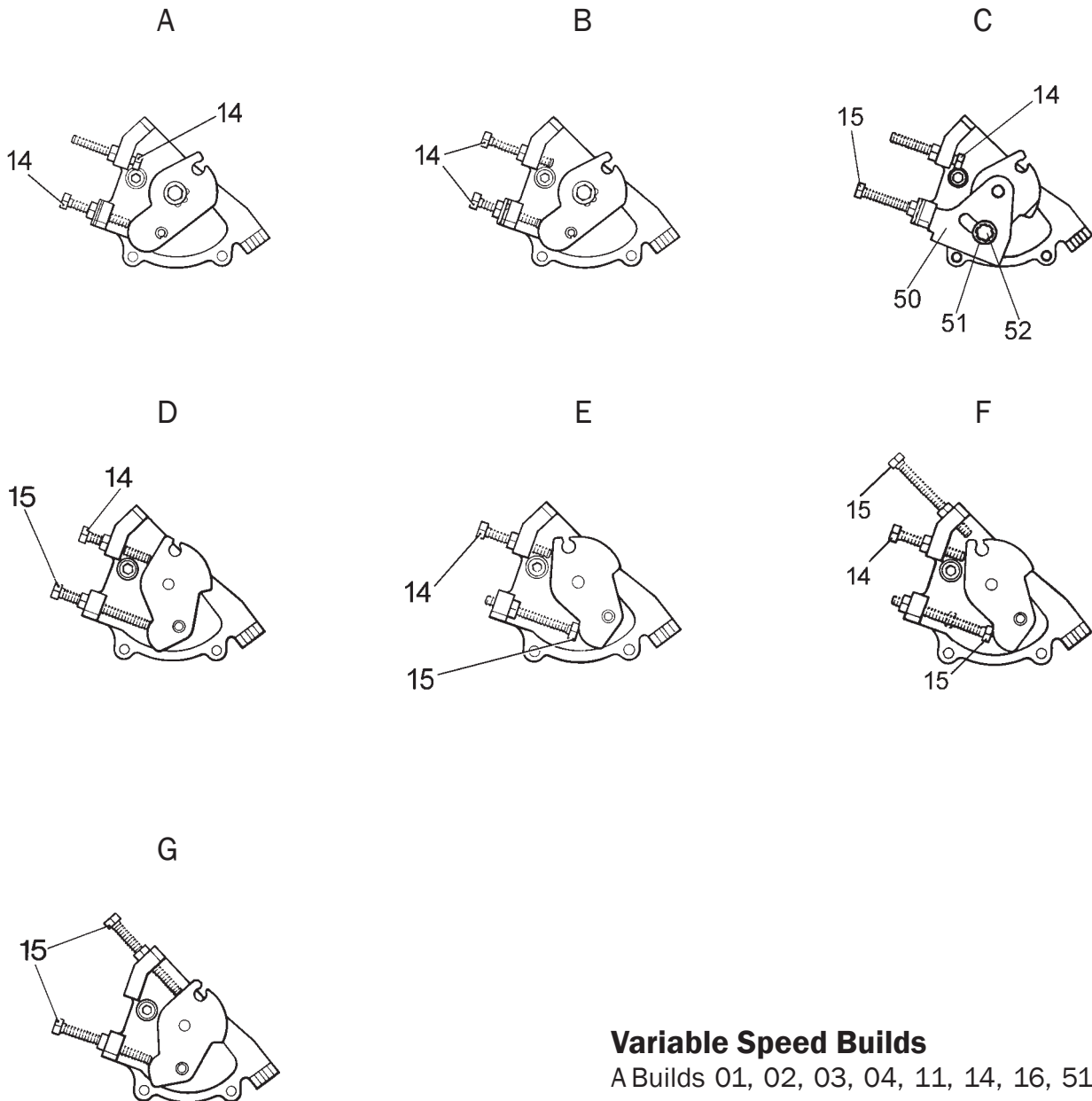
E LPWS2,3,4 Builds 08, 18, 58, 79

G Builds 12, 13, 15

## Speed Control 2

Drehzahlregelung ● Comandi velocità ● Contrôles de vitesse  
 Controles de velocidad ● Snelheidsbediening

Later type  
 Spätere Sorte  
 Sorte postérieure



### Variable Speed Builds

A Builds 01, 02, 03, 04, 11, 14, 16, 51,  
 52, 76, 84, 102, 108

B Builds 70

C Builds 12, 13

### Fixed Speed Builds

D Builds 08, 09, 10, 18, 58, 59, 71, 72,  
 82, 83, 89, 109, 173, 174

E Builds 07, 57, and LPWS3 Build 41

F Builds 27, 28, 74, 81

G Builds 79, LPWT4 Build 09 and LPWT4  
 Build 78

Illustration LP22

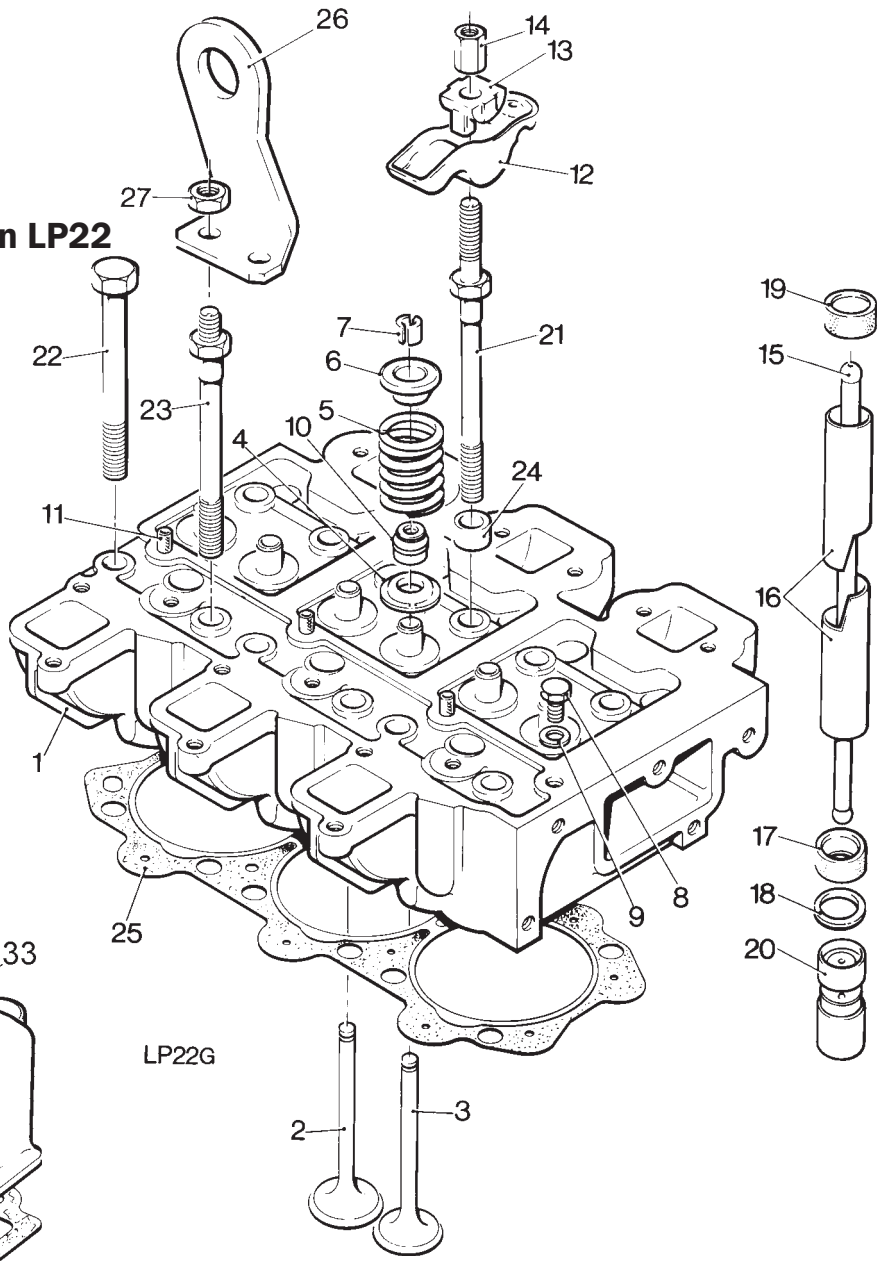


Illustration LP8

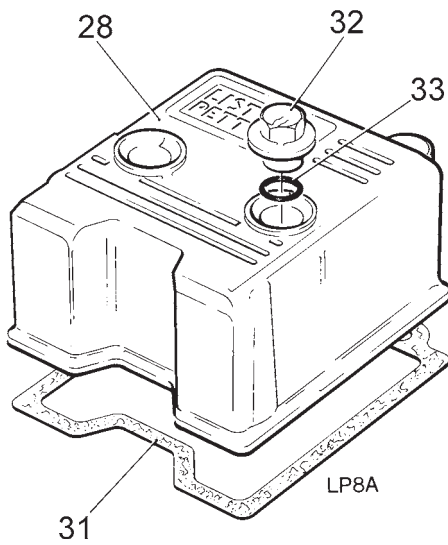


Illustration LP74

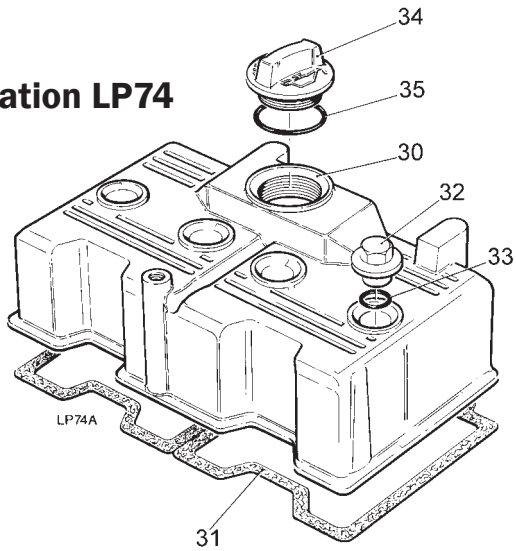
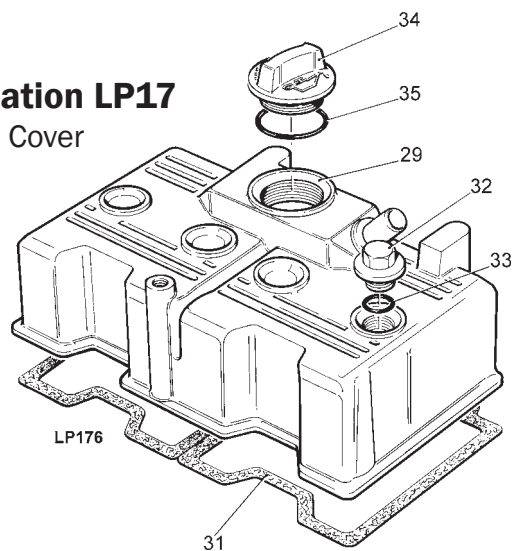


Illustration LP17

LPWT4 Cover



## Cylinder Head and Cover: LPW, LPWT4

### Zylinderkopf und Ventildeckel ● Testa cilindro e coperchio punterie

### Culasse et couvre-culasse ● Tapa culata de cilindros ● Cilinderkop en kap

#### Illustrations LP8, LP22, LP74, LP176    Cylinders

No.	Description	Part Number	2	3	4	Remarks
-	Cylinder head assembly - LPW2.....	750-40022	1	-	-	Replaces 750-40021 from 4200396LPW2
1	Cylinder head assembly - LPW3.....	750-40072	-	1	-	Replaces 750-40071 from 4200850LPW3
-	Cylinder head assembly - LPW4.....	750-40262	-	-	1	Replaces 750-40261 from 4200687LPW4
-	Cylinder head assembly - LPWT4.....	750-41642	-	-	1	
-	Valve guide .....	751-10903	4	6	8	Replaces 751-10902. See Note 1
2	Inlet valve .....	751-40550	2	3	4	
-	Inlet valve - LPWT4.....	751-40551	-	-	4	Replaces 751-40550
3	Exhaust valve .....	751-40530	2	3	4	
4	Valve spring plate.....	751-10913	4	6	8	
5	Valve spring.....	751-10661	4	6	8	
6	Valve spring carrier .....	751-10672	4	6	8	
7	Valve cotter.....	359401	8	12	16	Supplied in pairs
8	Setscrew .....	272-00166	1	1	1	
9	Washer.....	616-01608	1	1	1	
10	Valve stem seal .....	751-41701	4	6	8	Replaces 751-13570. See Note 2
11	Breather tube .....	751-13110	2	3	4	
-	Cylinder head plug kit.....	750-40890	1	1	1	
-	Rocker lever kit.....	750-11280	4	6	8	
-	Rocker lever kit - LPW2 .....	750-12500	4	-	-	Builds 71, 72
12	Rocker lever.....		4	6	8	
13	Pivot .....		4	6	8	
14	Nut .....	272-00003	4	6	8	Replaces 751-12700
15	Push rod.....	751-10063	4	6	8	
16	Push rod sealing tube.....	751-40192	4	6	8	
17	Crankcase sealing tube rubber.....	201-30261	4	6	8	
18	Washer.....	751-11810	4	6	8	
19	Head sealing tube rubber.....	201-42360	4	6	8	
20	Hydraulic tappet.....	751-11730	4	6	8	Replaces 751-16720
21	Bolt - cylinder head and rocker .....	751-40184	4	6	8	Replaces 751-40183
-	Bolt - cylinder head and rocker - LPWT4 .....	751-40184	-	-	8	
22	Bolt - cylinder head .....	751-40173	2	4	4	Replaces 751-40172
-	Bolt - cylinder head - LPWT4 .....	751-40173	-	-	4	
23	Bolt - cylinder head and lifting eye.....	751-40671	2	2	4	Replaces 751-40670
-	Bolt - cylinder head and lifting eye - LPWT4.....	751-40671	-	-	4	
24	Spacer.....	751-12692	4	6	8	Replaces 751-12691
-	Spacer - LPWT4.....	751-12692	-	-	8	
-	Cylinder head gasket - LPW2 1.47mm .....	752-40751	1	-	-	
25	Cylinder head gasket - LPW3 1.47mm .....	753-40891	-	1	-	Replaces 753-40751
-	Cylinder head gasket - LPW/T4 1.47mm .....	754-40891	-	-	1	Replaces 754-40751
26	Lifting eye .....	751-12570	1	1	2	
27	Nut .....	272-00003	2	2	4	

#### Notes:

- Replaces 751-10902 from 4200396LPW2, 4200850LPW3, 4200687LPW4.  
If replacing 751-10902 supply 751-10903 plus valve stem seal 751-41701
- Replaces 751-13570 from 4200396LPW2 4200850LPW3 4200687LPW4.  
751-13570 and 751-41701 are not interchangeable

Continued.....



Illustration LP22

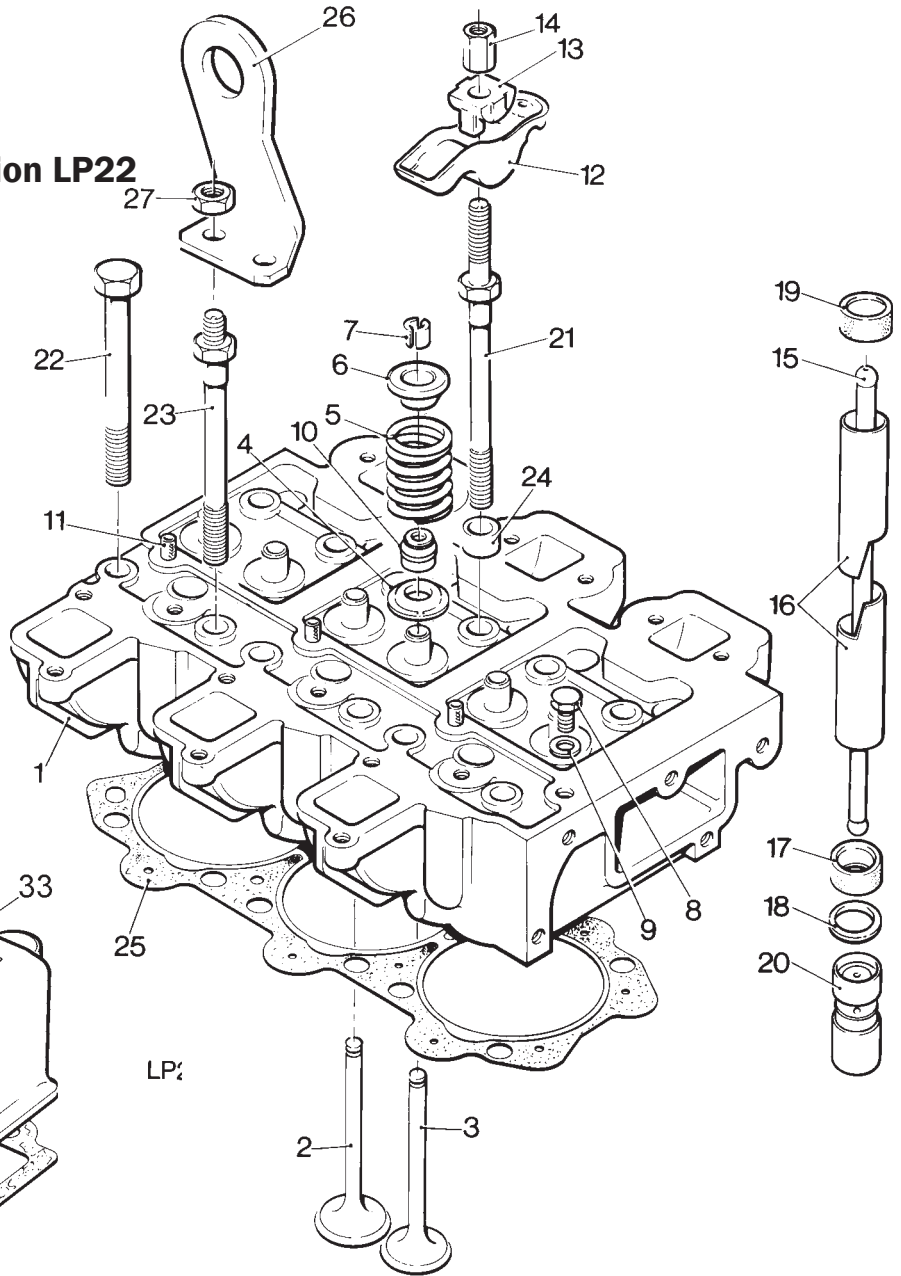


Illustration LP8

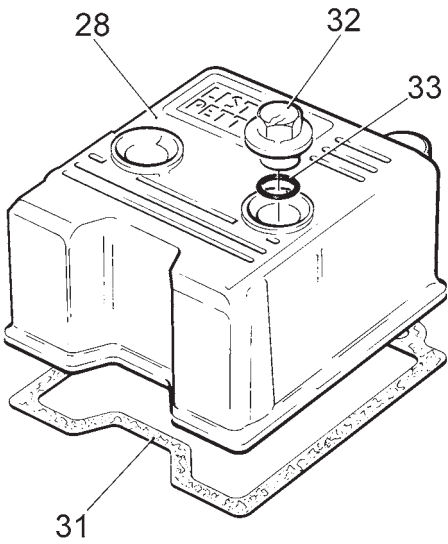


Illustration LP74

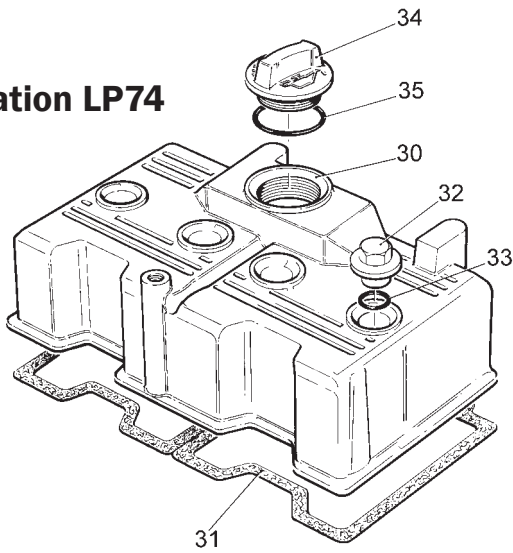
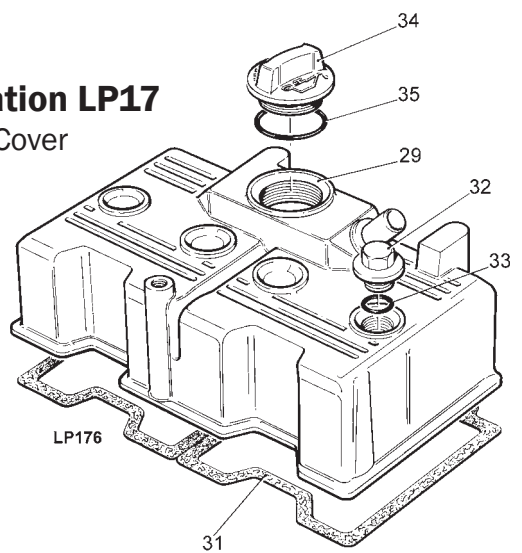


Illustration LP17  
LPWT4 Cover





## Cylinder Head and Cover: LPW, LPWT4

### Zylinderkopf und Ventildeckel ● Testa cilindro e coperchio punterie

### Culasse et couvre-culasse

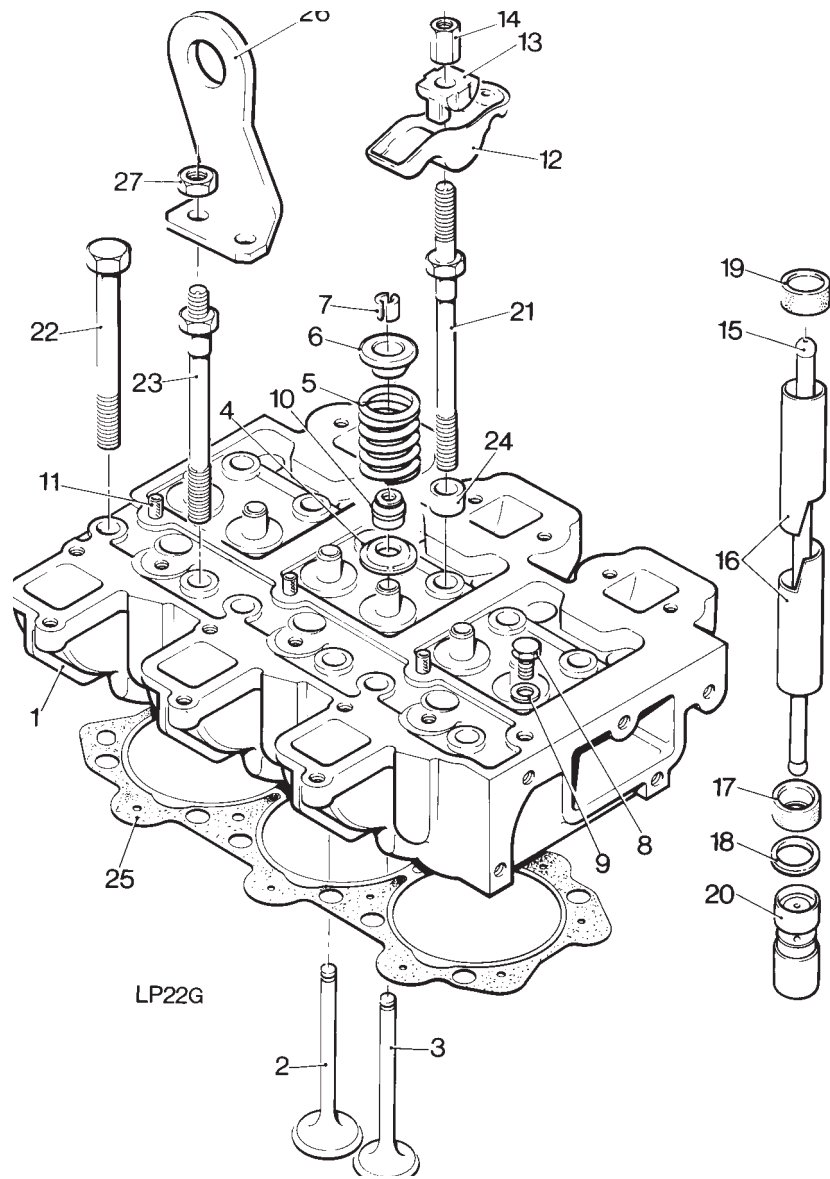
#### Tapas culatas de cilindros - Cilinderkop en kap

#### Illustrations LP8, LP22, LP74, LP176

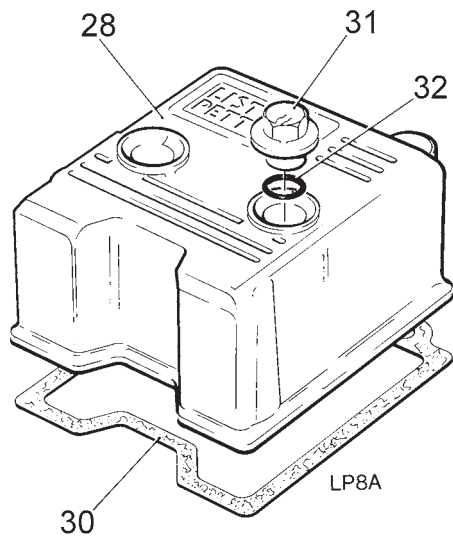
#### Cylinders

No.	Description	Part Number	2	3	4	Remarks
28	Rocker cover.....	751-10222	2	3	4	Only 2 on LPWT4
-	Rocker cover - LPW2,4.....	751-13740	2	-	4	Builds 71, 72
29	Rocker cover - LPWT4.....	754-44160	-	-	1	
30	Rocker cover with oil filler.....	757-14211	1	1	1	See Accessory Code LA
31	Joint.....	751-11073	2	3	4	Replaces 751-11072
32	Nut.....	751-12710	4	6	8	
33	'O' ring.....	201-81200	4	6	8	
34	Oil filler cap.....	751-12670	1	1	1	
35	'O' ring.....	751-12680	1	1	1	
-	Rocker cover and joint locating dowel - LPWT4.....	010-02110	-	-	4	
36	Washer.....	027-00082	4	6	8	

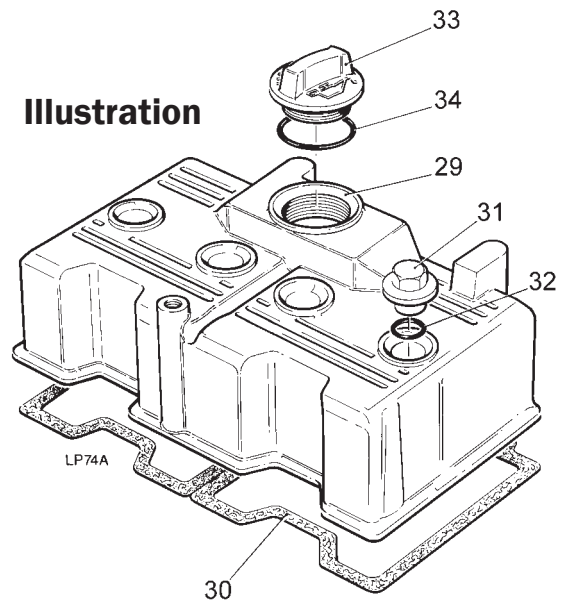
Illustration



Illustration



Illustration



## Cylinder Head and Cover - LPWS

**Zylinderkopf und Ventildeckel ● Testa cilindro e coperchio punterie  
Culasse et couvre-culasse ● Tapa culata de cilindros ● Cilinderkop en kap**

### Illustrations LP8, LP23, LP74

### Cylinders

No.	Description	Part Number	2	3	4	Remarks
-	Cylinder head assembly - LPWS2 .....	750-40033	1	-	-	Replaces 750-40032
-	Cylinder head assembly - LPWS2 400 Series...	750-40036	1	-	-	
1	Cylinder head assembly - LPWS3 .....	750-40472	-	1	-	Replaces 750-40471
-	Cylinder head assembly - LPWS3 400 Series....	750-40476	-	1	-	
-	Cylinder head assembly - LPWS4 .....	750-40483	-	-	1	Replaces 750-40482 from 4200770LPWS4
-	Cylinder head assembly - LPWS4 400 Series...	750-40486	-	-	1	
-	Valve guide .....	751-10903	4	6	8	Replaces 751-10902 4200770LPWS4 see Note <sup>1</sup>
2	Inlet valve .....	751-40550	2	3	4	
3	Exhaust valve .....	751-40530	2	3	4	
4	Valve spring plate .....	751-10913	4	6	8	
5	Valve spring .....	751-10661	4	6	8	
6	Valve spring carrier .....	751-10672	4	6	8	
7	Valve cotter .....	359401	8	12	16	
8	Setscrew .....	272-00166	1	1	1	
9	Washer .....	616-01608	1	1	1	
10	Valve stem shield .....	751-41701	4	6	8	Replaces 751-13570 see Note <sup>2</sup>
11	Breather tube .....	751-13110	2	3	4	
-	Cylinder head plug kit .....	750-40890	1	1	1	
-	Rocker lever kit .....	750-11280	4	6	8	
12	Rocker lever .....		4	6	8	
13	Pivot .....		4	6	8	
14	Nut .....	272-00003	4	6	8	Replaces 751-12700
15	Push rod .....	751-10063	4	6	8	
16	Push rod sealing tube .....	751-40192	4	6	8	
17	Crankcase sealing tube rubber .....	201-30261	4	6	8	
18	Washer .....	751-11810	4	6	8	
19	Head sealing tube rubber .....	201-42360	4	6	8	
20	Hydraulic tappet .....	751-11730	4	6	8	Replaces 751-16720
21	Bolt - cylinder head and rocker .....	751-40184	4	6	8	Replaces 751-40183
22	Bolt - cylinder head .....	751-40173	2	4	4	Replaces 751-40172
23	Bolt - cylinder head and lifting eye .....	751-40671	2	2	4	Replaces 751-40670
24	Spacer .....	751-12692	4	6	8	Replaces 751-12691
-	Cylinder head gasket - LPWS2 1.47mm .....	752-40751	1	-	-	
25	Cylinder head gasket - LPWS3 1.47mm .....	753-40891	-	1	-	Replaces 753-40751
-	Cylinder head gasket - LPWS4 1.47mm .....	754-40891	-	-	1	Replaces 754-40751
26	Lifting eye .....	751-12570	1	1	2	
27	Nut .....	272-00003	2	2	4	
28	Rocker cover .....	751-10222	2	3	4	
29	Rocker cover with oil filler .....	757-14211	1	1	1	Accessory Code LA
30	Joint .....	751-11073	2	3	4	Replaces 751-11072
31	Nut .....	751-12710	4	6	8	
32	'O' ring .....	201-81200	4	6	8	
33	Oil filler cap .....	751-12670	1	1	1	
34	'O' ring .....	751-12680	1	1	1	

#### Notes:

1. If replacing 751-10902 supply 751-10903 plus valve stem seal 751-41701.
2. 751-13570 and 751-41701 are not interchangeable.

## Gear End Cover

**Stirnradgetriebedeckel • Coperchio distribuzione ingranaggi  
Carter de distribution • Cubierta de extremo de engranajes  
Deksel tandwieleind**

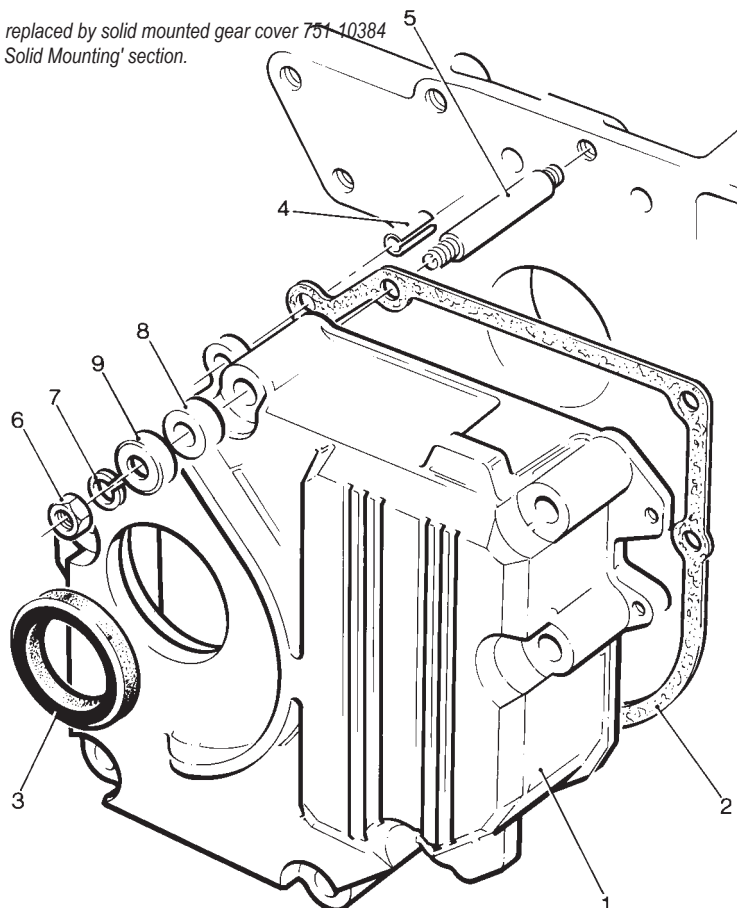
### Isolated mounting type

### Illustration LP14 (all Builds except 04, 05, 75)

No.	Description	Part Number	Cylinders			Remarks
			2	3	4	
1	Gear end cover.....	751-10383	1	1	1	Replaces 751-10382. See Note
2	Joint.....	751-12800	1	1	1	
3	Oil seal.....	751-10390	1	1	1	
4	Dowel.....	751-12771	2	2	2	
5	Stud.....	751-13001	7	7	7	
6	Nut.....	272-00002	7	7	7	
7	Spring washer.....	272-00070	7	7	7	
8	Rubber washer.....	751-12482	7	7	7	
9	Cup washer.....	751-12491	7	7	7	

*Note:*  
751-10383 is no longer available. Can be replaced by solid mounted gear cover 751-10384 plus all parts shown in 'Gear End Cover - Solid Mounting' section.

### Illustration LP14



## Gear End Cover

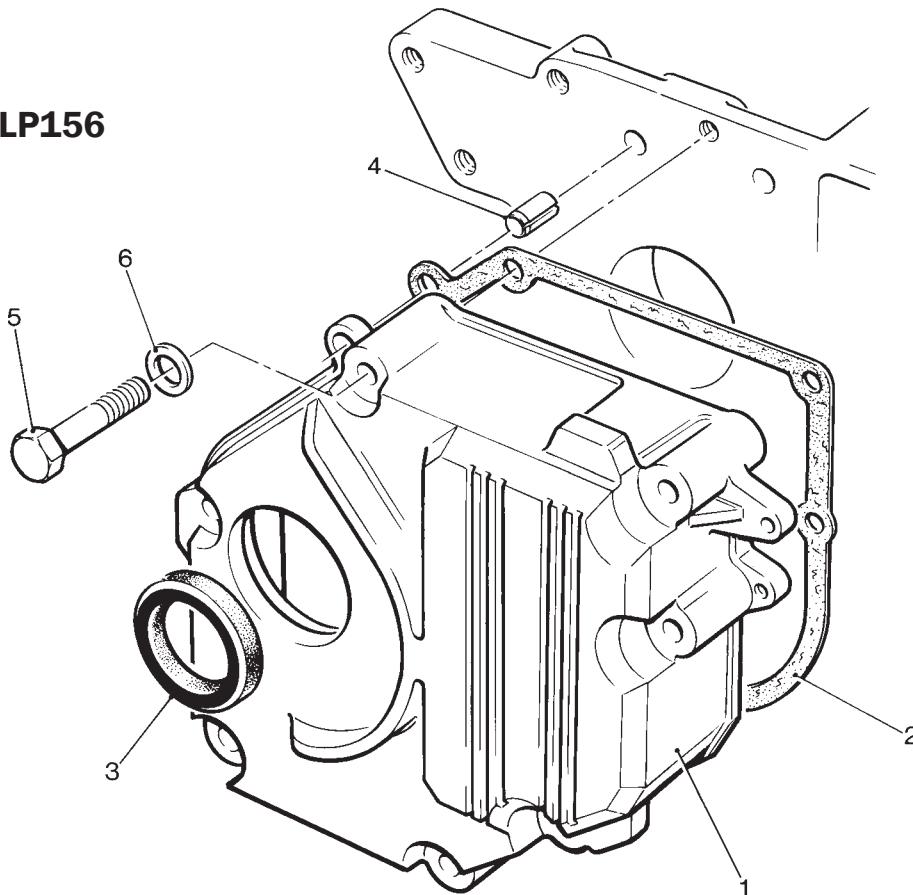
**Stirnradgetriebedeckel • Coperchio distribuzione ingranaggi  
Carter de distribution • Cubierta de extremo de engranajes  
Deksel tandwieleind**

### Solid mounting

#### Illustration LP156 (all Builds except 04, 05, 75)

No.	Description	Part Number	Cylinders			Remarks
			2	3	4	
1	Gear end cover.....	751-10386	1	1	1	Replaces 751-10384
-	Gear end cover - LPW2,4.....	751-10386	1	-	1	Builds 71, 72 replaces 751-14422
-	Gear end cover - LPW2,3.....	751-14423	1	1	-	Build 173
2	Joint.....	751-11222	1	1	1	
3	Oil seal.....	751-10390	1	1	1	
4	Dowel.....	751-12771	2	2	2	
5	Setscrew - M6 x 50mm.....	272-00180	7	7	7	
6	Washer.....	272-00364	7	7	7	

#### Illustration LP156



## Gear End Cover

Stirnradgetriebedeckel ● Coperchio distribuzione ingranaggi

Carter de distribution ● Cubierta de extremo de engranajes

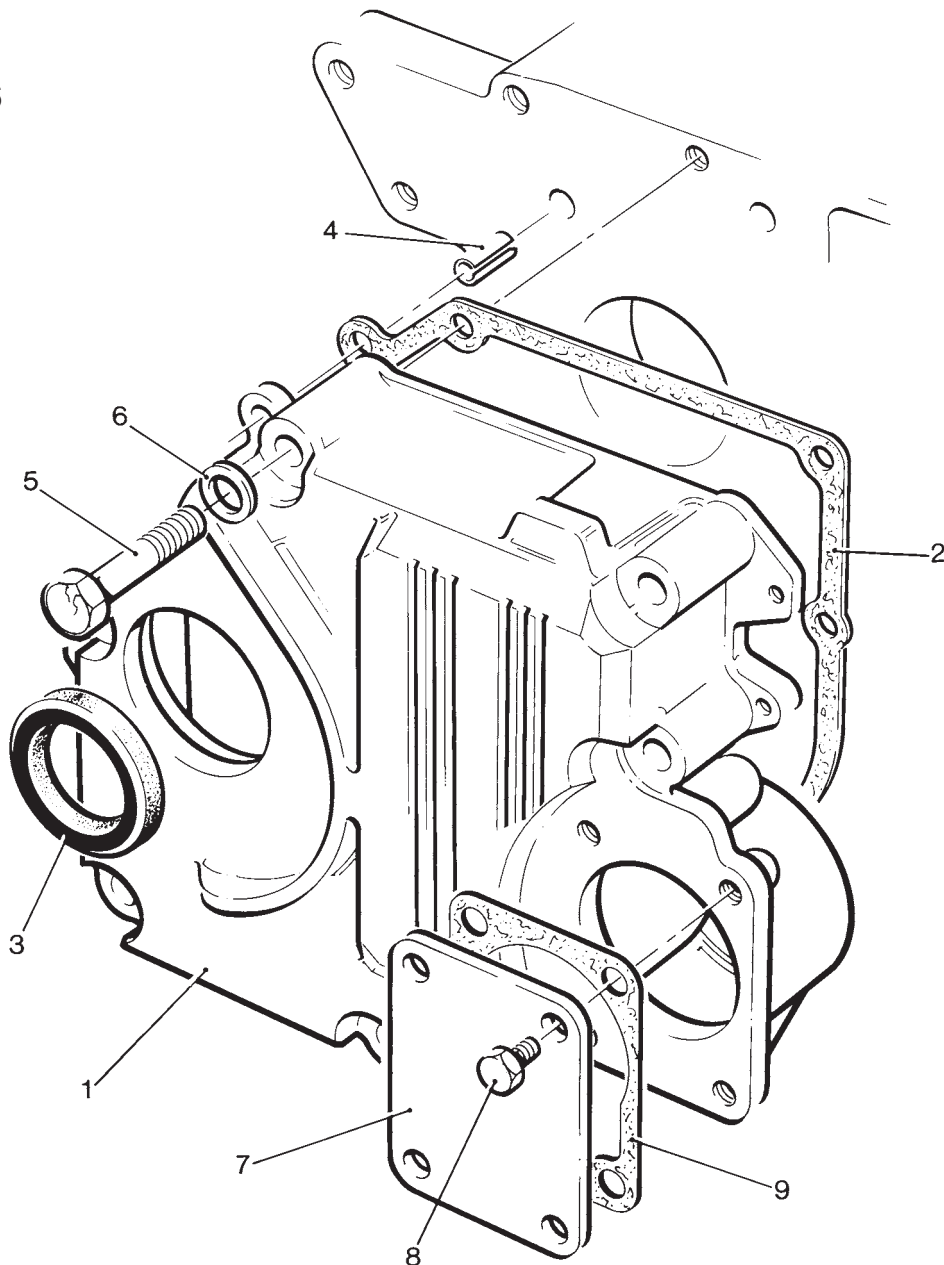
Deksel tandwieleind

**With provision for a hydraulic pump**

**Illustration LP16 (Builds 04, 05, 75)**

No.	Description	Part Number	Cylinders			Remarks
			2	3	4	
1	Gear end cover.....	751-13142	1	1	1	Replaces 751-13141
2	Joint.....	751-11222	1	1	1	
3	Oil seal.....	751-10390	1	1	1	
4	Dowel.....	751-12771	2	2	2	
5	Bolt - M6 x 50mm.....	272-00180	7	7	7	
6	Washer.....	272-00364	7	7	7	
7	Blanking plate.....	751-13150	1	1	1	
8	Setscrew - M6 x 12mm.....	272-00032	4	4	4	
9	Joint.....	751-13160	1	1	1	

**Illustration LP16**



## Fuel Lift Pump

Kraftstoffförderpumpe ● Pompa d'alimentazione carburante  
 Pompe d'élévation de combustible ● Bomba de elevación de combustible  
 Brandstofzuigpomp

### AC Delco type

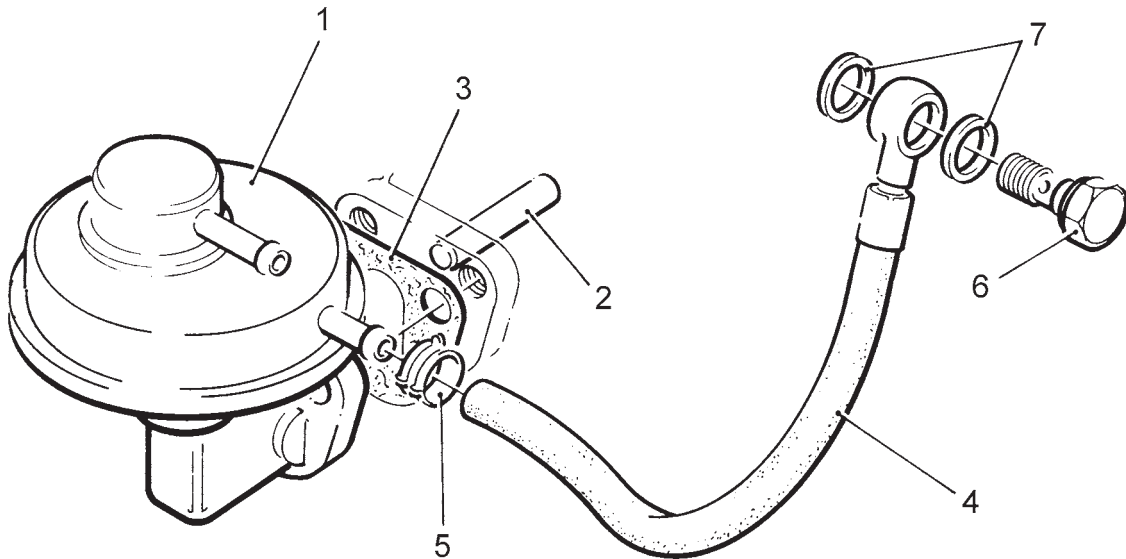
#### Illustration LP101

#### Cylinders

No.	Description	Part Number	2	3	4	Remarks
1	Fuel lift pump .....	757-14171	1	1	1	See Note
2	Push rod.....	751-12330	1	1	1	
3	Joint.....	751-11761	1	1	1	
4	Flexible fuel pipe .....	757-12211	1	1	1	
5	Hose clip .....	751-13390	1	1	1	
6	Swivel union plug.....	201-15400	1	1	1	
7	Oil seal .....	031-61533	2	2	2	

Note:  
 Replaced by Corona Pump 757-14175 plus items 8, 9, 10 shown in 'Fuel Lift Pump - Corona' section.

#### Illustration LP101



# Fuel Lift Pump

Kraftstoffförderpumpe ● Pompa d'alimentazione carburante  
 Pompe d'élevation de combustible ● Bomba de elevación de combustible  
 Brandstofzuigpomp

Pienne type

## Illustration LP120

No.	Description	Part Number	Cylinders			Remarks
			2	3	4	
1	Fuel lift pump .....	757-14173	1	1	1	See Note
-	Repair kit .....	027-07897	1	1	1	
2	Push rod.....	751-12330	1	1	1	
3	Joint.....	751-11761	1	1	1	
4	Flexible fuel pipe .....	757-12211	1	1	1	
-	Flexible fuel pipe .....	757-17830	1	1	1	Builds 81, 82, 83
5	Hose clip plug.....	201-15400	1	1	1	
7	Oil seal .....	031-61533	2	2	2	
8	Olive .....	601-38360	2	2	2	
9	Tube nut.....	202-42370	2	2	2	
10	Stem.....	365312	2	2	2	
11	Nut .....	272-00680	2	2	2	
12	Spring washer.....	272-00071	2	2	2	
13	Stud - M8 x 25mm .....	272-00054	2	2	2	

Note:  
 Replaced by Corona Pump 757-14175.

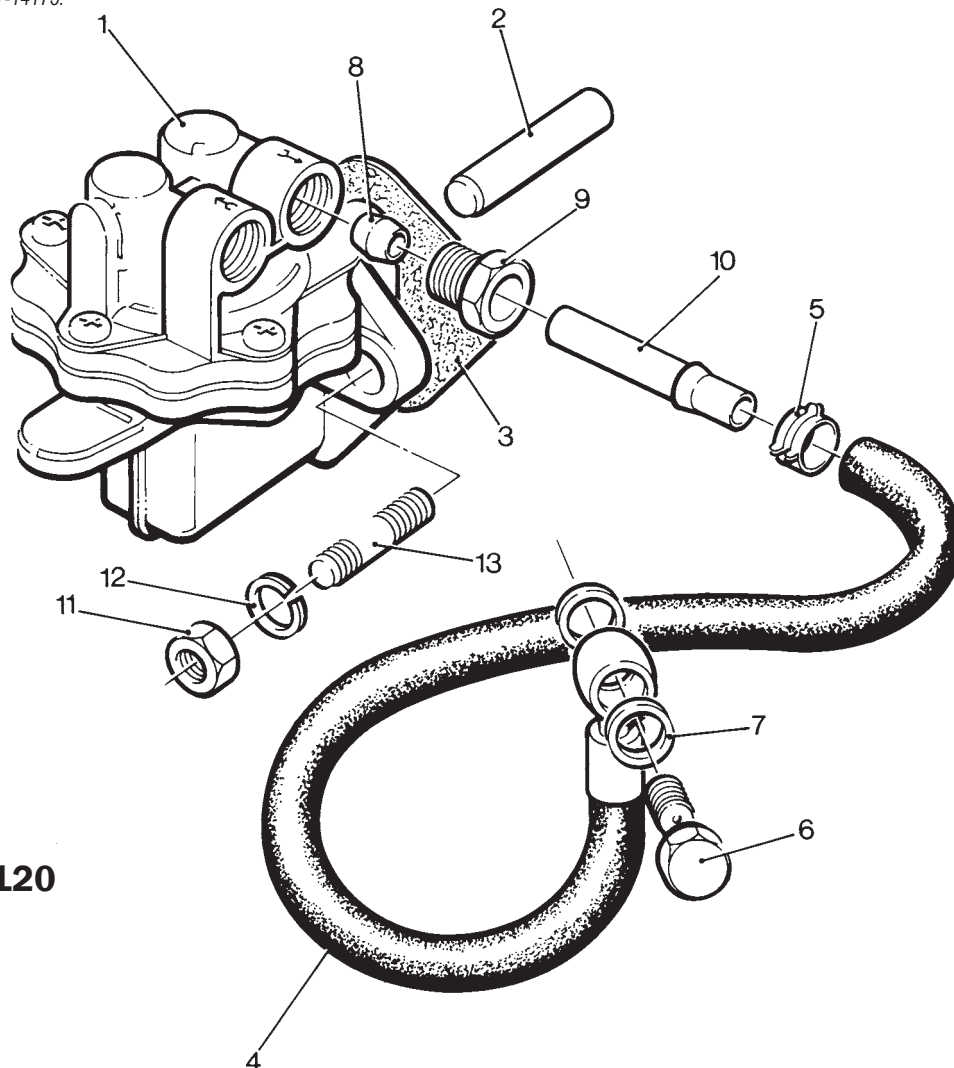


Illustration LP120



# Fuel Lift Pump: LPW, LPWS

Kraftstoffförderpumpe ● Pompa d'alimentazione carburante  
 Pompe d'élévation de combustible ● Bomba de elevación de combustible  
 Brandstofzuigpomp

**Corona type**

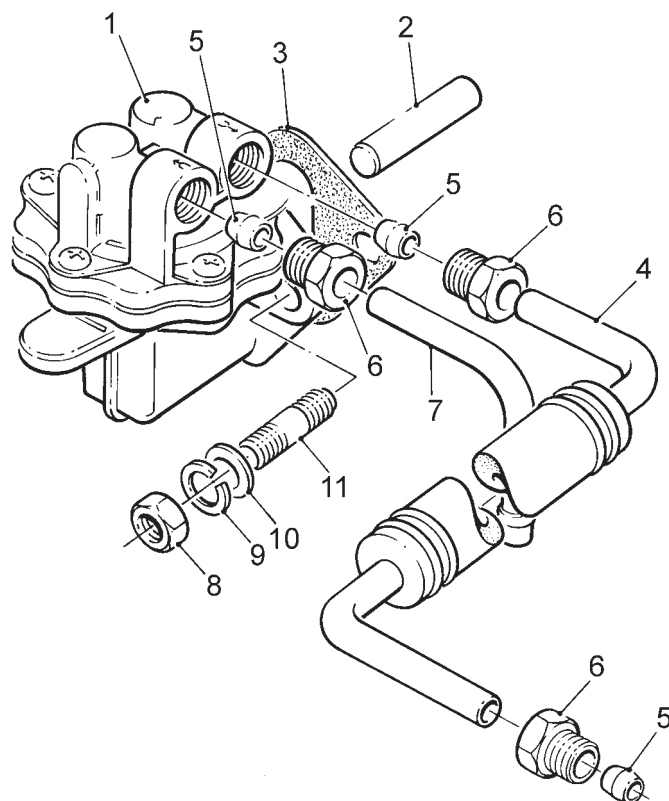
**Illustration LP178**

**Cylinders**

No.	Description	Part Number	2	3	4	Remarks
1	Fuel lift pump .....	757-14175	1	1	1	See Note <sup>1</sup>
-	Repair kit .....	027-10041	1	1	1	
2	Push rod.....	751-12330	1	1	1	
3	Joint.....	751-11761	1	1	1	
4	Flexible fuel pipe .....	750-42690	1	1	1	Replaces 757-12211
-	Flexible fuel pipe .....	751-17400	1	1	1	Build 70
-	Hose clip .....	751-13390	2	2	2	Buils 70, 102, 105, 109
-	Flexible fuel pipe .....	757-12211	1	-	1	Buils 102, 105, 109
-	Fuel pipe .....	750-42691	-	-	1	Build 78
-	Hose Connector.....	365312	2	2	2	Buils 70, 102, 105, 109
5	Olive .....	601-38360	3	3	3	
6	Tube nut.....	202-42370	3	3	3	
7	Stem.....	754-44290	1	1	1	See Note <sup>2</sup> . Replaces 365312
8	Nut .....	272-00680	2	2	2	
9	Spring washer.....	272-00360	2	2	2	
-	Spring washer .....	272-00071	-	-	2	
10	Washer.....	272-00715	2	2	2	
11	Stud.....	272-00306	2	2	2	

*Note:*

1. On earlier engines, the Corona Pump was used with fittings shown in Illustration LP120 ('Fuel Lift Pump - Pienne').
2. Not used on Builds 34, 37, 38, 70, 71, 72, 81, 82, 83, 105, 109, 173, 174.



**Illustration LP178**

## Fuel Lift Pump: LPWT4

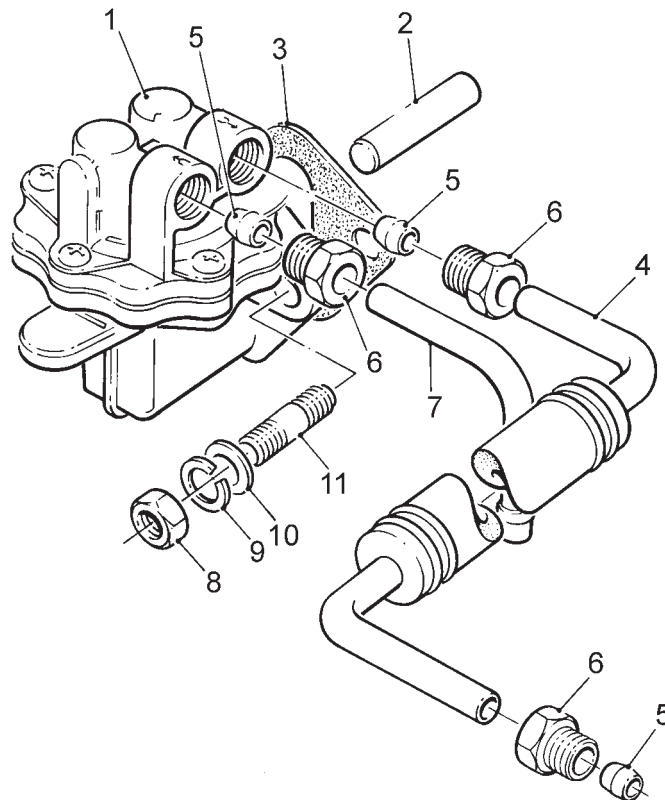
Kraftstoffförderpumpe ● Pompa d'alimentazione carburante  
 Pompe d'élevation de combustible ● Bomba de elevación de combustible  
 Brandstofzuigpomp

### Corona type

#### Illustration LP178

No.	Description	Part Number	LPWT4	Remarks
1	Fuel lift pump .....	757-14175	1	
-	Repair kit .....	027-10041	1	
2	Push rod.....	751-12330	1	
3	Joint.....	751-11761	1	
4	Flexible fuel pipe .....	750-42690	1	
-	Flexible fuel pipe .....	750-43200	1	Builds 78, 384
5	Olive .....	601-38360	3	
6	Tube nut.....	202-42370	3	
7	Stem.....	754-44290	1	
8	Nut .....	272-00680	2	
9	Spring washer.....	272-00071	2	
10	Washer.....	272-00715	2	
11	Stud.....	272-00306	2	

#### Illustration LP178



## Fuel Filter: LPW, LPWS

Kraftstofffilter ● Filtro carburante ● Filtre à combustible  
Filtro de combustible ● Brandstofffilter

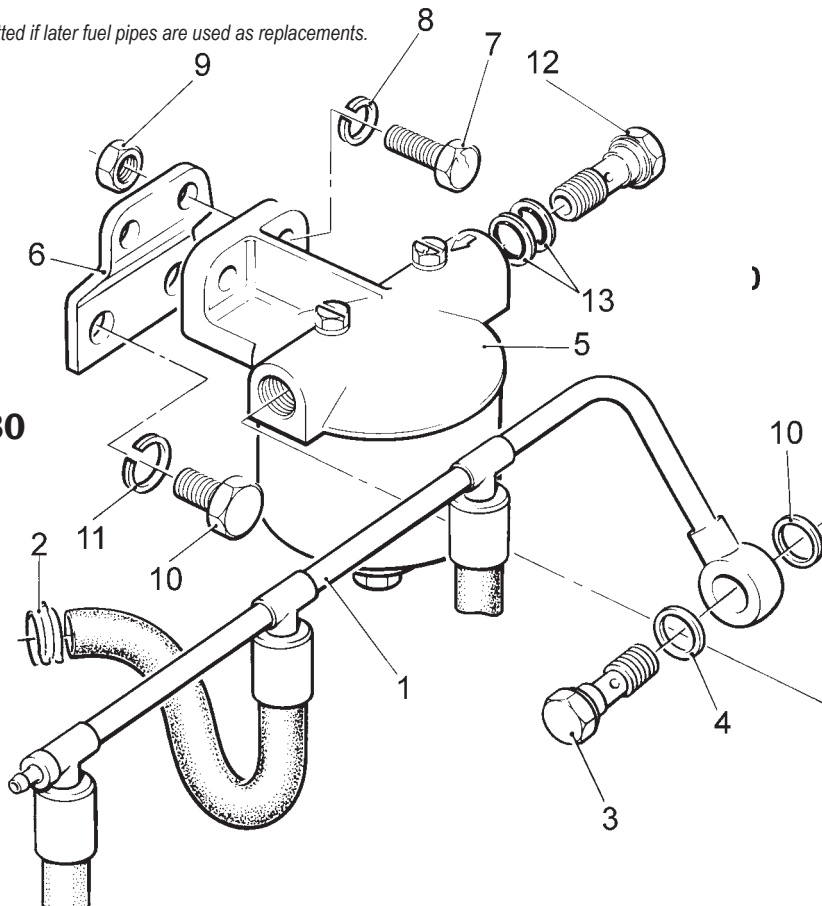
**Early type**  
**Illustration LP180**

**Cylinders**

No.	Description	Part Number	2	3	4	Remarks
-	Fuel pipe - LPW/LPWS2.....	752-19970	1	-	-	See Note
1	Fuel pipe - LPW/LPWS3.....	753-19970	-	1	-	See Note
-	Fuel pipe - LPW/LPWS4.....	757-18811	-	-	1	See Note
-	Fuel pipe - LPWS4.....	754-14211	-	-	1	Build 70. Replaces 754-14210
-	Fuel pipe - LPW4.....	757-21790	-	-	1	Build 109
2	Hose band.....	751-15210	2	3	4	Replaces 751-13390
-	Hose clip.....	751-13390	-	-	2	LPW4 Build 109
3	Swivel union plug.....	201-15400	1	1	1	
4	Oil seal.....	031-61533	2	2	2	
5	Fuel filter.....	284359	1	1	1	
-	Element.....	201-13118	1	1	1	
6	Mounting bracket.....	751-16620	1	1	1	Replaces 751-12151
-	Mounting bracket.....	751-12151	-	-	1	Build 109
7	Setscrew - M6 x 20mm.....	272-00117	2	2	2	
8	Spring washer.....	272-00070	2	2	2	
9	Nut.....	272-00002	2	2	2	
10	Setscrew - M8 x 14mm.....	272-00037	2	2	2	
-	Setscrew - M8 x 25mm.....	272-00040	2	2	2	
11	Spring washer.....	272-00071	2	2	2	
12	Swivel union plug.....	201-15400	1	1	1	
13	Oil seal.....	031-61533	2	2	2	
-	Tube.....	751-15160	-	-	1	Build 109
-	Distance piece.....	366-03663	-	-	1	Build 109

*Note:*

Bracket 751-16620 must also be fitted if later fuel pipes are used as replacements.



**Illustration LP180**

## Fuel Agglomerator: LPW, LPWS

**Kraftstofffilter • Filtro carburante • Filtre à combustible**  
**Filtro decombustible • Brandstofffilter**

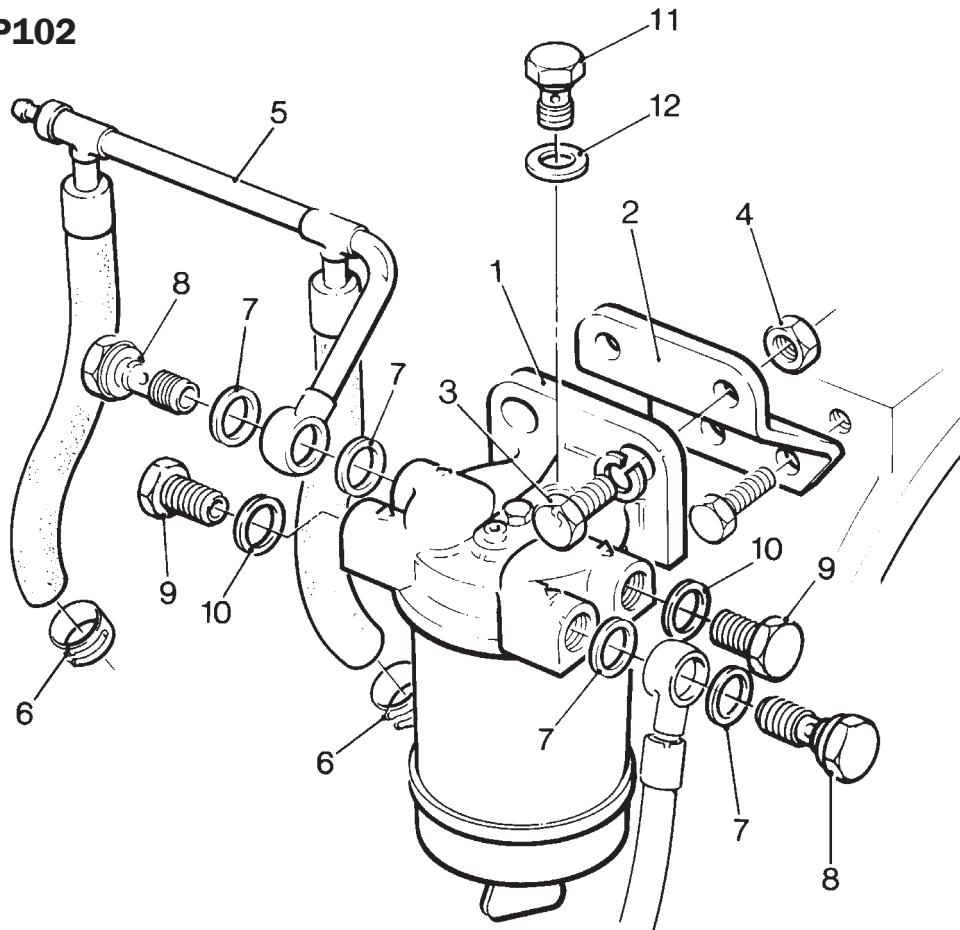
**Early type**

**Illustration LP102**

No.	Description	Part Number	Cylinders			Remarks
			2	3	4	
1	Fuel agglomerator .....	366-07180	1	1	1	
-	Element.....	351-29760	1	1	1	
2	Mounting bracket.....	757-14393	1	1	1	Used when in high position
-	Mounting bracket.....	757-14394	1	1	1	Used when in low position
3	Setscrew - M8 x 20mm.....	272-00665	2	2	2	
4	Nut .....	272-00680	2	2	2	
-	Fuel pipe - LPW/LPWS2.....	752-19970	1	-	-	See Note
5	Fuel pipe - LPW/LPWS3.....	753-19970	-	1	-	See Note
-	Fuel pipe - LPW/LPWS4.....	757-18811	-	-	1	Replaces 754-12343. See Note
6	Hose band .....	751-15210	2	3	4	Replaces 751-13390.
7	Oil seal .....	031-61533	4	4	4	
8	Swivel union plug.....	354-28630	2	2	2	
9	Blanking plug.....	354-28530	2	2	2	
10	Copper washer .....	201-41640	2	2	2	
11	Vent plug.....	352-28740	1	1	1	
12	Copper washer .....	354-26310	1	1	1	

*Note:*  
Bracket 751-16620 must also be fitted if later fuel pipes are used as replacements.

**Illustration LP102**

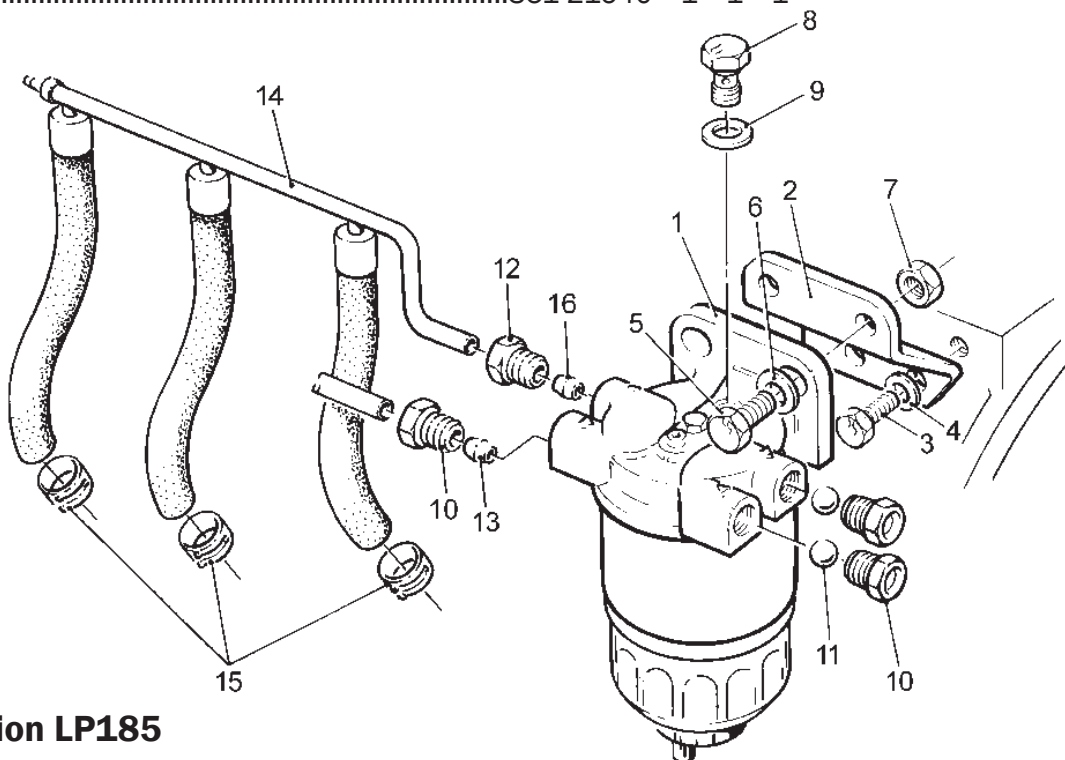


# Fuel Agglomerator

Kraftstofffilter ● Filtro carburante ● Filtre à combustible  
Filtro decombustible ● Brandstofffilter

**Illustration LP185**

No.	Description	Part Number	Cylinders			Remarks
			2	3	4	
1	Fuel agglomerator .....	750-14120	1	1	1	Replaces 757-21110
-	Element.....	751-18100	1	1	1	Replaces 757-21370
2	Bracket.....	751-17760	1	1	1	
-	Bracket.....	751-18711	1	-	1	Build 74, 177
-	Bracket - LPWT4.....	751-18710	-	-	1	Build 74
-	Bracket - LPWT4.....	751-17761	-	-	1	Not Build 84
-	Bracket - LPWT4.....	751-19500	-	-	1	Build 78
-	Steady bracket - LPWT4 .....	751-19140	-	-	1	Build 84. Replaces 754-44970
-	Support bracket - LPWT4 .....	751-19170	-	-	1	Build 84. Replaces 754-44820
3	Screw .....	272-00665	2	2	2	
4	Spring washer.....	272-00360	2	2	2	
5	Screw .....	272-00697	2	2	2	
6	Washer.....	272-00694	6	6	6	
7	Nut .....	272-00681	2	2	2	
8	Plug .....	272-00370	1	1	1	
9	Copper washer .....	354-26310	1	1	1	
10	Tube nut.....	202-42370	3	3	3	Replaces plug 354-28530
11	Sealing ball.....	202-32120	2	2	2	Replaces washer 201-41640
12	Tube nut.....	202-42371	1	1	1	
13	Olive .....	351-21640	1	1	1	Replaces 601-38360
-	Fuel pipe - LPW/S2 .....	752-17740	1	-	-	
14	Fuel pipe - LPW/S3 .....	753-17740	-	1	-	
-	Fuel pipe - LPW/S/T4 .....	754-17740	-	-	1	
-	Fuel pipe - LPWT4 .....	754-44840	-	-	1	Build 84
-	Pipe fastener - LPWT4 .....	027-10017	-	-	2	Build 78
-	Screw - LPWT4 .....	272-00388	-	-	2	Build 78
-	Pipe bracket .....	751-17910	-	-	2	Build 78
-	Clamp bracket.....	757-13670	-	-	2	Build 78
15	Hose band .....	751-15210	2	3	4	
16	Olive .....	351-21640	1	1	1	



**Illustration LP185**

**Fuel Agglomerator: LPWS4 Build 70**  
**Kraftstofffilter ● Filtro carburante ● Filtre à combustible**  
**Filtro decomcombustible ● Brandstofffilter**

**Fittings for remote mounted agglomerator**

**Not Illustrated**

<b>Description</b>	<b>Part Number</b>	<b>LPWS4</b>	<b>Remarks</b>
Connector .....	365312	1	
Pipe .....	751-16020	1	
Hose clip .....	751-13390	2	
Connection .....	751-18590	1	
Tubing sleeve .....	751-18600	2	
Tubing nut .....	751-18610	2	
Stem .....	751-18620	1	
Bracket .....	751-18630	1	
Bolt - M6 x 35mm .....	272-00719	1	
Nut - M6 .....	272-00679	1	
Spring washer .....	786378	1	
Clamp bracket .....	757-13670	1	
Pipe bracket .....	751-17910	1	
Capscrew - M6 x 30mm .....	272-00388	1	
Pipe fastener .....	027-10017	1	
Spring washer - M8 .....	272-00360	1	
Screw - M8 x 20mm .....	272-00665	1	

# Fuel Pump

Einspritzpumpe ● Pompa carburante ● Pompe d'injection  
 Bomba de combustible ● Brandstofpomp

**Illustration LP179**

**Cylinders**

No.	Description	Part Number	2	3	4	Remarks
1	Fuel pump - LPW .....	751-41322	2	3	4	Replaces all previous
-	Fuel pump - LPW .....	751-41174	2	-	4	Builds 71, 72
-	Fuel pump - LPWS .....	751-41262	2	3	4	Replaces all previous
-	Fuel pump - LPWS 400 Series.....	751-41265	2	3	4	
-	Fuel pump - LPWT4 .....	754-43731	-	-	4	
-	Fuel pump assembly - LPWT4.....	754-43733	-	-	4	Build 380
2	Tappet assembly .....	750-11873	2	3	4	Replaces 751-12110 and 750-11872
3	Stud .....	272-00630	2	3	4	
4	Nut.....	751-11460	2	3	4	
5	Fuel pump shim kit .....	750-11330				Contains one of each shim
-	Shim (green) - 0.075mm .....	751-12840				
-	Shim (slate blue or white) - 0.125mm.....	751-12841				
-	Shim (black) - 0.250mm .....	751-12842				
6	Clamp .....	751-11722	2	3	4	
7	Thrust cup .....	751-13311	2	3	4	
8	Shouldered stud.....	751-14730	2	3	4	

**Illustration LP179**

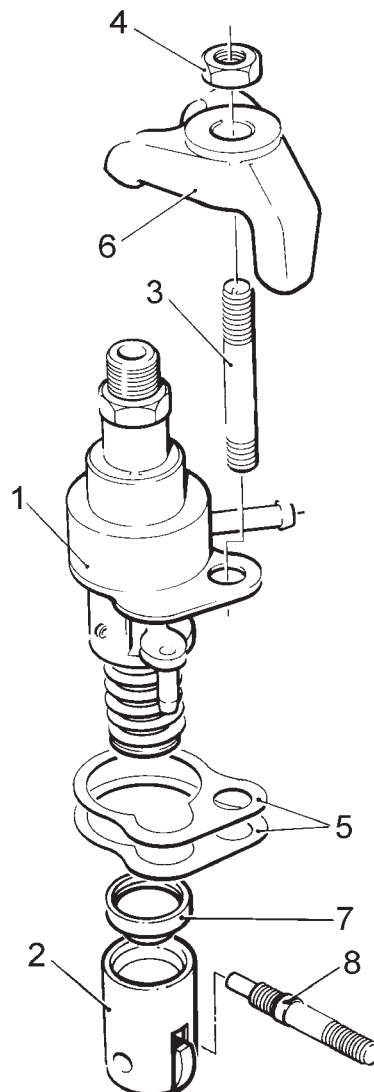
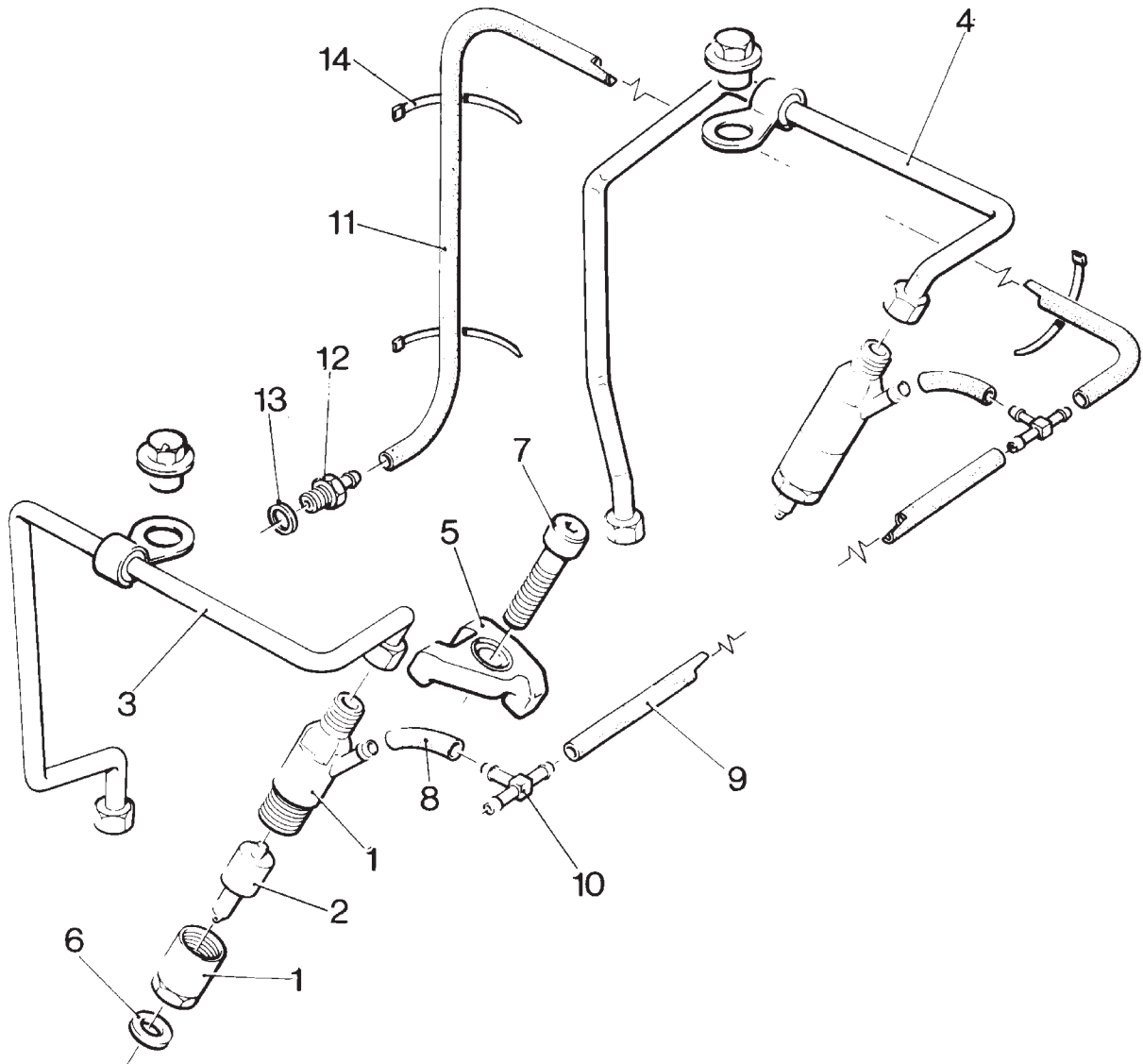


Illustration LP12B





## Fuel Injector and Pipes: LPW, LPWT4

### Kraftstoffeinspritzdüse ● Iniettore carburante ● Injecteur Injector de combustible ● Brandstofinjector

#### Illustration LP12B

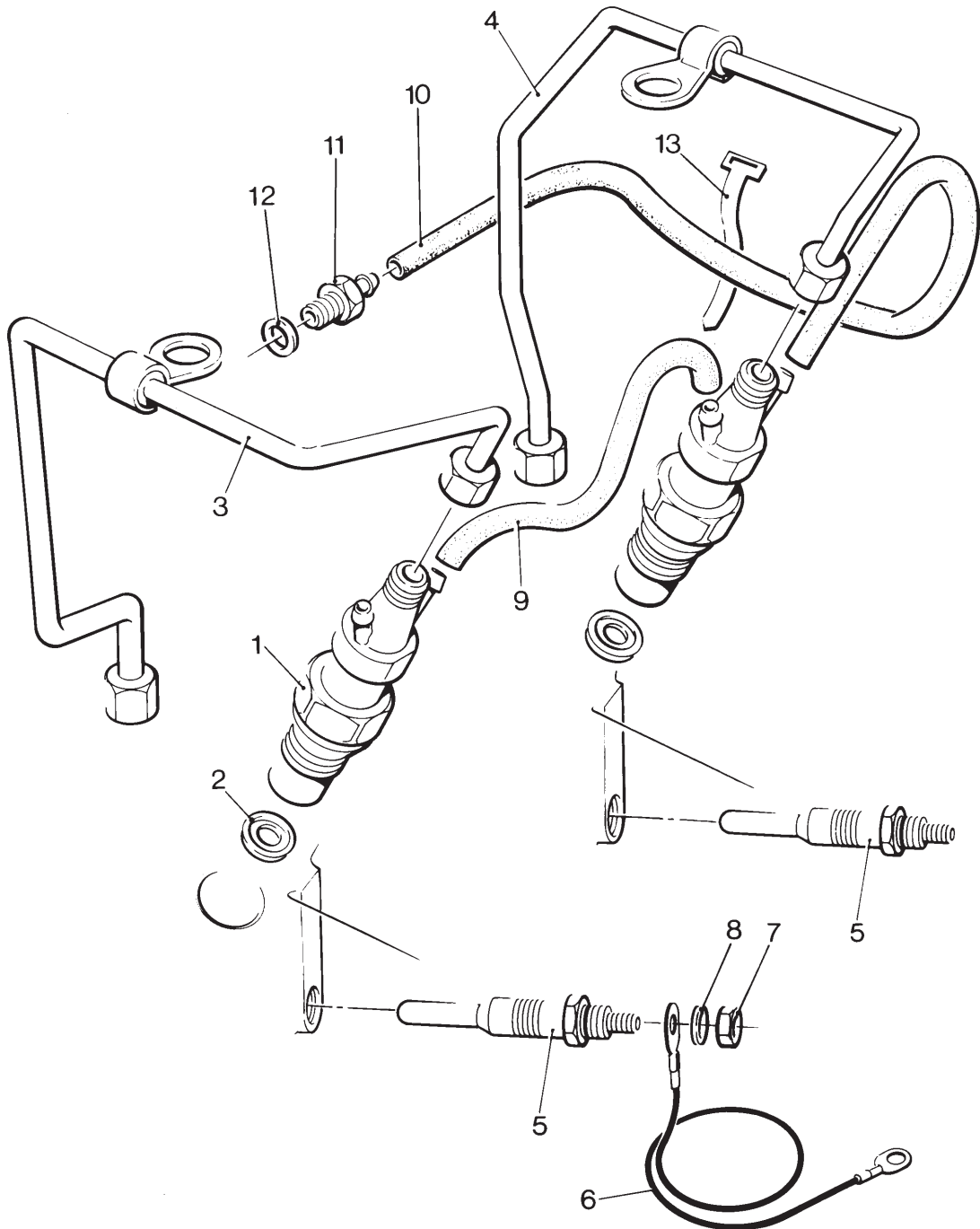
No.	Description	Part Number	Cylinders			Remarks
			2	3	4	
1	Fuel injector.....	751-19700	2	3	4	Replaces all previous
2	Nozzle .....	751-46560	2	3	4	See Note <sup>1</sup>
-	Fuel injector.....	751-19710	-	-	4	Build 18
-	Nozzle .....	751-46580	2	3	4	See Note <sup>1</sup>
-	Fuel injector - LPWT4 .....	754-45260	-	-	4	Replaces all previous; Builds 07, 08, 34, 35, 36, 57, 58, 81. See Note <sup>1</sup>
-	Nozzle - LPWT4 .....	754-46570	-	-	4	Builds 07, 08, 34, 35, 36, 57, 58, 81
3	Fuel pipe assembly - flywheel end and centre ...	751-10244	1	2	3	Replaces 751-10243
4	Fuel Pipe assembly - gear end .....	751-14780	1	1	1	Replaces 751-40771
-	Fuel pipe assembly .....	757-26030	1	1	1	Build 109
-	Hose clip .....	751-15210	-	-	4	Build 109
-	Swivel union plug .....	201-15400	-	-	1	Build 109
-	Seal .....	031-61533	-	-	2	Build 109
5	Injector clamp.....	751-10580	2	3	4	
6	Washer.....	201-45070	2	3	4	
7	Cap head screw - M8 x 40mm .....	272-00345	2	3	4	Replaces bolt 751-12530. See Note <sup>2</sup>
8	Leak-off pipe .....	751-18740	2	3	4	Replaces 751-12230
9	Leak-off pipe .....	751-18160	1	2	3	Replaces 751-12240
10	Tee piece.....	751-13100	2	3	4	
11	Hose.....	751-18750	1	1	1	Replaces 757-15710
-	Hose - LPW2,4.....	751-18170	1	-	1	Builds 71, 72
-	Hose - LPW2 .....	751-18700	1	-	-	Builds 71, 72
-	Hose - LPW4 .....	751-18720	-	-	1	Builds 71, 72
12	Self-bleed union .....	757-15700	1	1	1	
13	Copper washer .....	291-25630	1	1	1	
14	Cable tie.....	064-32790/001	3	3	3	

#### Notes:

Injector nozzles are not interchangeable.

- For injectors 751-15882 and 751-17601 use nozzle 751-15871.  
For injector 754-43710 use nozzle 754-43720.
- Fit the cap head screw 272-00345 with the modified injector clamp.

Illustration LP17



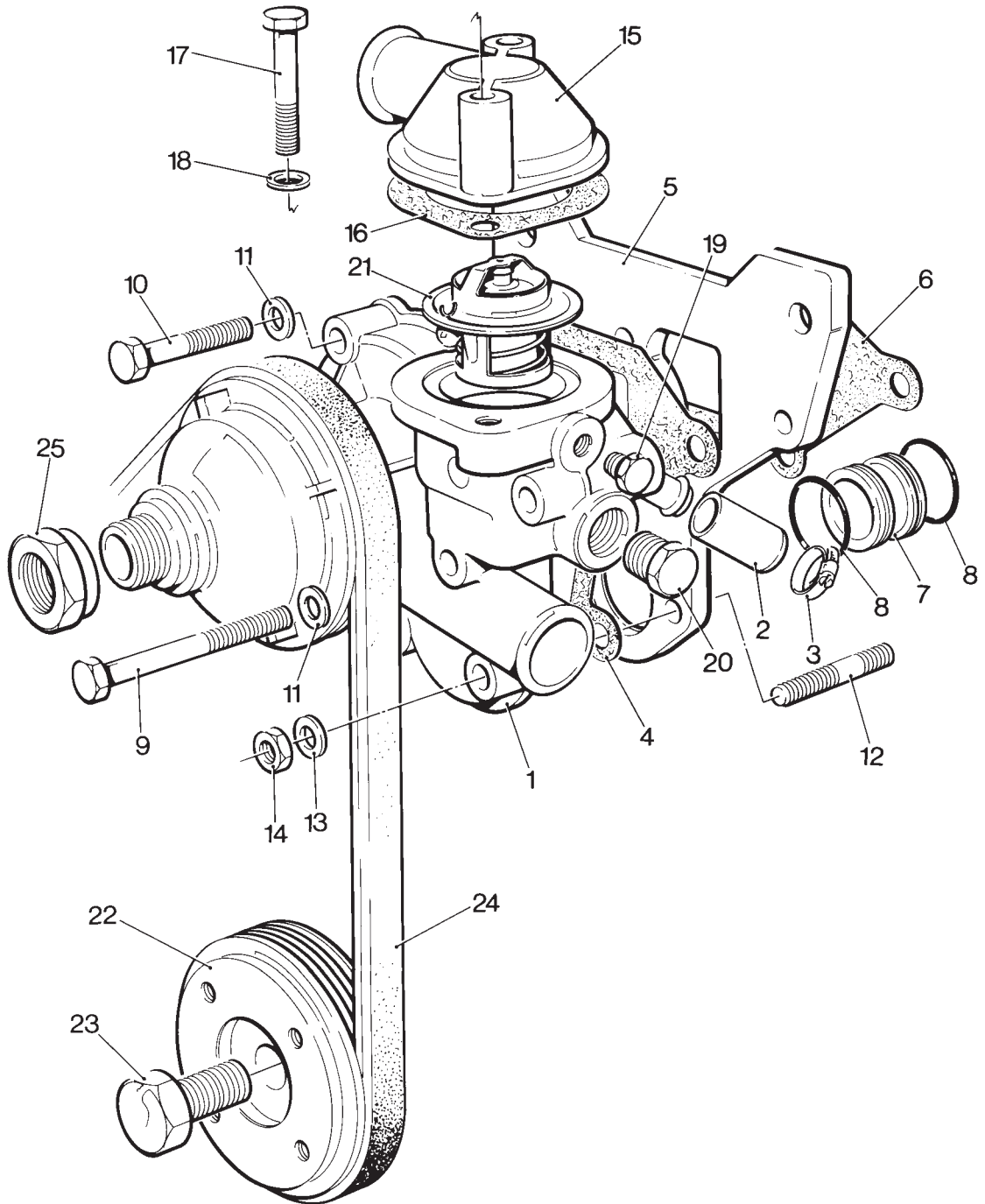
## Fuel Injector and Pipes: LPWS

**Kraftstoffeinspritzdüse • Iniettores carburante • Injecteur  
Injector de combustible • Brandstofinjector**

**Illustration LP17**

No.	Description	Part Number	Cylinders			Remarks
			2	3	4	
1	Fuel injector.....	751-40760	2	3	4	Replaces all previous
-	Nozzle .....	751-40860	2	3	4	Replaces 751-15870
-	Fuel injector 400 Series .....	751-60290	2	3	4	
-	Nozzle .....	751-17282	2	3	4	
2	Washer.....	751-40630	2	3	4	
-	Washer 400 Series .....	201-45070	2	3	4	
3	Fuel pipe assembly - flywheel end and centre ...	751-40611	1	2	3	
-	Fuel pipe assembly - flywheel end and centre ..	751-40612	1	2	3	Builds 07, 57
-	Fuel pipe assembly - flywheel end and centre ...	751-40616	1	2	3	400 Series
4	Fuel pipe assembly - gear end .....	751-41101	1	1	1	Replaces 751-40791
-	Fuel pipe assembly - gear end .....	751-41100	1	1	1	Builds 07, 57
-	Fuel pipe assembly - gear end .....	751-41106	1	1	1	400 Series
5	Glow plug.....	751-40620	2	3	4	
-	Glow plug 400 Series .....	751-40660	2	3	4	
-	Glow plug Adapter 400 Series .....	751-40670	2	3	4	
6	Cable link.....	751-40810	1	2	3	
7	Nut .....	272-00611	2	3	4	
-	Nut .....	272-00677	2	3	4	
8	Washer.....	272-00687	2	3	4	Replaces 272-00610
-	Washer 400 Series .....	272-00686	2	3	4	
9	Hose.....	027-07400	1	2	3	Replaces 751-41230 and 202-42480
10	Hose.....	751-18750	1	1	1	Replaces 757-15710
-	Hose.....	751-18170	1	1	1	400 Series
11	Self-bleed union .....	757-15700	1	1	1	
12	Copper washer .....	291-25630	1	1	1	
13	Cable tie.....	064-32790/001	3	3	3	
-	Rubber Boot .....	202-41270	1	1	1	

Illustration LP138



# Water Pump and Thermostat

Wasserpumpe ● Pompa dell'acqua ● Pompe à eau  
Bomba de agua ● Waterpomp

**Illustration LP138****Cylinders**

No.	Description	Part Number	2	3	4	Remarks
-	Water pump assembly .....	750-40621	1	1	1	Replaces 750-40012, 750-40620
1	Water pump assembly - LPWT4 .....	750-40624	1	1	1	
-	Water pump assembly .....	750-40627	1	1	1	With 3 bolt fixing fan. See Note 1
2	Cap .....	751-41220	1	1	1	
3	Hose clip .....	027-07934	1	1	1	Replaces 027-16029 & 027-04686
4	Joint .....	751-40211	1	1	1	
5	Mounting plate .....	751-40203	1	1	1	Replaces 751-40202
6	Joint .....	751-40450	1	1	1	
7	Sleeve .....	751-40441	1	1	1	
8	'O' Ring .....	601-20691	2	2	2	
9	Bolt - M8 x 75mm .....	272-00047	3	3	3	
10	Bolt - M8 x 45mm .....	272-00169	2	2	2	
11	Washer .....	027-00082	5	5	5	
12	Stud - M8 x 45mm .....	272-00757	2	2	2	Replaces 272-00183
13	Washer .....	027-00082	2	2	2	
14	Nut - M8 .....	272-00003	2	2	2	
15	Thermostat outlet .....	750-40112	1	1	1	Replaces 751-40111
16	Joint .....	751-40281	1	1	1	Replaces 751-40280
17	Bolt - M8 x 60mm .....	272-00045	2	2	2	
18	Washer .....	027-00082	2	2	2	
19	Plug .....	366-07041	1	1	1	
20	Plug .....	751-40680	1	1	1	
21	Thermostat 88°C .....	751-40982	1	1	1	Accessory Code UC
-	Thermostat 74°C .....	751-40981	1	1	1	Accessory Code UD
22	Crankshaft pulley .....		1	1	1	See next two text pages
23	Crankshaft pulley bolt .....	751-14250	1	1	1	Left hand thread
24	Belt .....		1	1	1	See next two text pages
25	Fan nut .....	751-40521	1	1	1	Left hand thread. Replaces 751-40520

**Notes:**

1. Certain applications are fitted with an uprated cooling fan with a 3 bolt fixing instead of a fan nut.

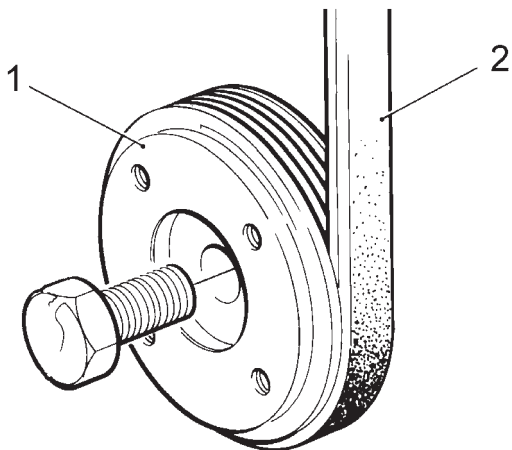
## Crankshaft Pulley and Belt

Kurbelwelle riemenscheibe ● Puleggia albero a gomiti  
Vilebrequin poulie ● Cigüeñal polea ● Krukas poelie

**Magnetti Marelli alternator**  
**Illustration LP138A**

No.	Description	Part Number	Cylinders			Remarks
			2	3	4	
1	Crankshaft pulley - 90mm diameter.....	751-10407	1	1	1	
-	Crankshaft pulley - 124mm diameter.....	751-10408	1	1	1	Builds 84, 102
-	Crankshaft pulley - 90mm diameter.....	751-10409	1	-	1	Builds 71, 72, 173, 174
-	Crankshaft pulley - 124mm diameter.....	751-16871	1	1	1	Builds 37, 38, 76, 81, 82, 83
2	Belt - 825mm .....	751-17810	1	1	1	
-	Belt.....	751-17820	1	1	1	Replaces 751-40460
-	Belt.....	751-17830	1	1	1	Build 81; replaces 754-40970
-	Belt.....	750-41860	1	1	1	Accessory Code DF
-	Belt - 810mm.....	750-41860	1	1	1	Accessory Code

*Note:*  
Also refer to 'Crankshaft Pulley and Belt' in 'Section 2. Industrial Accessories'



**Illustration LP138A**

## Crankshaft Pulley and Belt

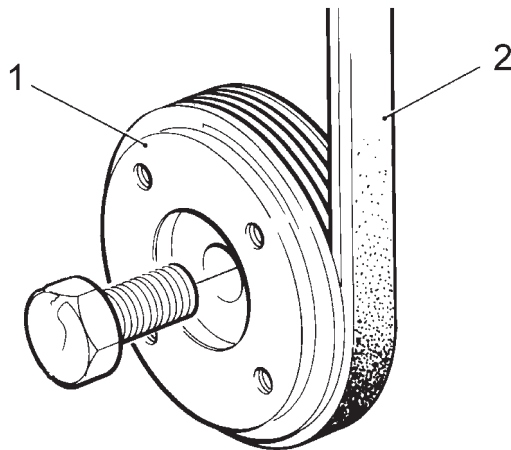
Kurbelwelle riemenscheibe ● Puleggia albero a gomiti

Vilebrequin poulie ● Cigüeñal polea - Krukas poelie

**Mitsubishi alternator**

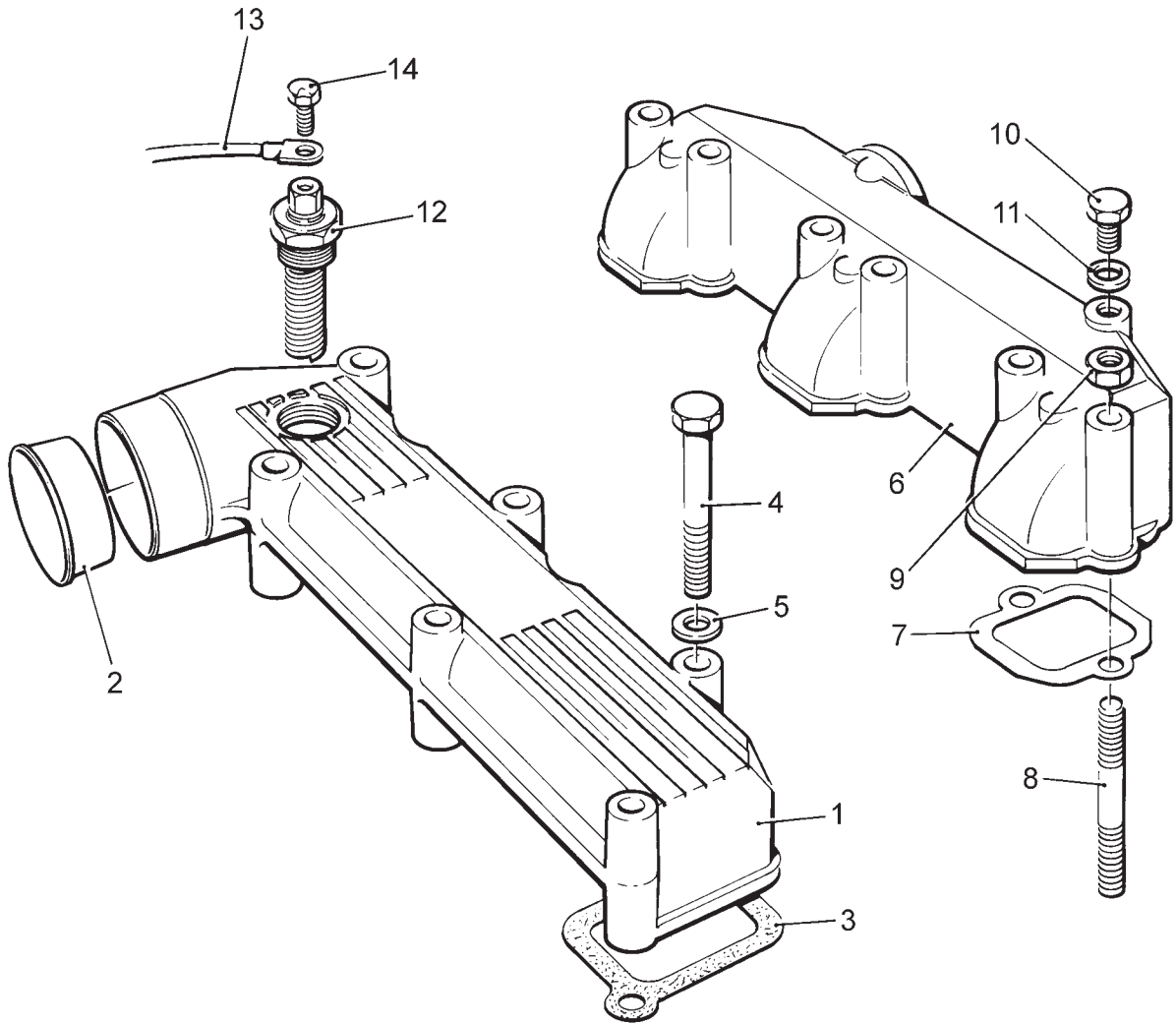
### Illustration LP138A

No.	Description	Part Number	Cylinders			Remarks
			2	3	4	
1	Crankshaft pulley - 90mm diameter.....	751-10407	1	1	1	
2	Belt - 825mm .....	751-17810	1	1	1	
-	Belt .....	751-17820	1	1	1	



**Illustration LP138A**

Illustration LP10





## Manifolds: LPW, LPWS

Krümmen ● Collettori ● Collecteurs ● Colectores ● Verdeelstukken

### Illustration LP10

Description	Part Number	Cylinders			Remarks
		2	3	4	
1 Inlet manifold .....		1	1	1	See 'Inlet Manifold Profiles'.
2 Inlet manifold restrictor .....	751-17230	1	1	1	Builds 07, 27, 28, 34, 57, 58, 79, 81, 177
- Restrictor transfer - LPW.....	601-42260	1	1	1	Builds 07, 18, 27, 28, 34, 57, 79, 81
- Restrictor transfer - LPWS .....	601-34900	1	1	1	Builds 07, 57
- Adaptor - LPWS4 .....	751-19120	-	-	1	Build 108
3 Inlet manifold joint .....	751-11121	4	6	8	One each side of the cowling
- Inlet manifold joint - LPWS4 .....	751-11121	-	-	4	Build 108
4 Bolt - M6 x 75mm .....	272-00729	4	6	8	Replaces 272-00178
5 Washer.....	272-00364	4	6	8	
6 Exhaust manifold .....		1	1	1	See 'Exhaust Manifold Profiles'.
7 Exhaust manifold joint .....	751-10103	2	3	4	Replaces 751-10102
8 Bolt.....	272-00729	4	6	8	Replaces Stud 272-00652
- Stud.....	757-15310	-	-	1	Build 109
- Stud.....	709643	-	-	2	Build 109
9 Nut .....	272-00002	4	6	8	
- Nut .....	272-00380	-	-	1	Build 109
10 Setscrew - M8 x 8mm .....	272-00239	-	1	1	Replaces 272-00321
11 Washer.....	272-00715	-	1	1	
- Washer.....	272-00072	-	-	2	Build 109
- Blanking plug.....	823004	-	-	1	LPW4 Build 84
- Plug.....	823232	-	-	2	Build 109
12 Heater plug.....	327523	1	1	1	
- Heater plug.....	363102	-	-	2	Build 109
13 Cable assembly .....	757-15392	1	1	1	
- Cable assembly - LPWT4 .....	757-26430	-	-	1	Build 78
14 Screw .....	272-00767	1	1	1	
- Cable tie.....	064-32790/001	1	1	1	
- Cable clip.....	382-08076	1	1	1	
- Exhaust silencer joint.....	757-15750	-	-	1	Build 109
- Washer.....	785632	-	-	1	Build 109
- Bolt - LPWS4.....	272-00729	-	-	8	Build 108

### Inlet Manifold Adaptor: LPWS

Einlaß krümmenadapter ● Adattatore collettore d'entrata

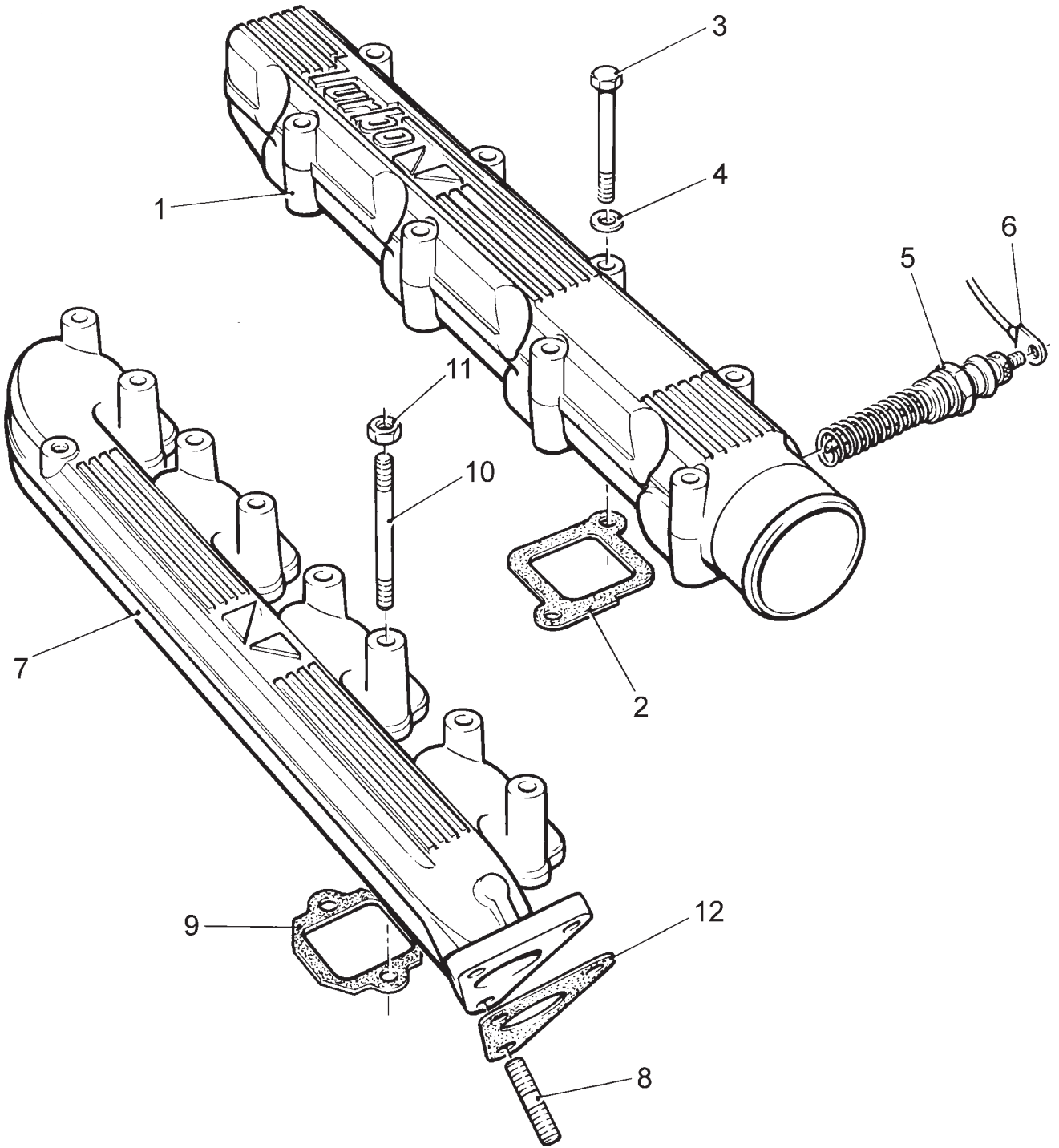
Pièce d'adaptation pour collecteur d'admission

Adaptador de colector de Admisión ● Inlaat verdeelstukadapter

### Not Illustrated (Build 311)

Description	Part Number	Cylinders			Remarks
		2	3	4	
Accessory Kit Code ET .....	750-45680	1	1	1	
Adaptor .....	751-19120	1	1	1	

Illustration LP171



## Manifolds: LPWT4

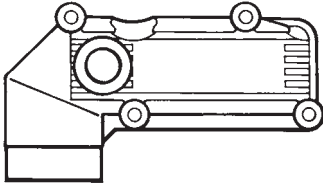
Krümmer ● Collettori ● Collecteurs ● Colectores ● Verdeelstukken

### Illustration LP171

Description	Part Number	LPWT4	Remarks
1 Inlet manifold .....		1	See 'Inlet Manifold Profiles'.
2 Inlet manifold joint .....	751-11121	4	
3 Bolt - M6 x 75mm .....	272-00729	8	Replaces 272-00178
4 Washer .....	272-00364	8	
5 Heater plug .....	363102	1	
- Heater plug .....	751-40620	3	Builds 308, 358, 374, 379, 389
6 Cable assembly .....	757-26430	1	
- Exhaust manifold .....		1	See 'Exhaust Manifold Profiles'.
7 Manifold .....	754-42270	1	
8 Stud .....	272-00266	1	
9 Exhaust manifold joint .....	754-42640	4	
10 Bolt .....	272-00670	8	Replaces stud 272-00769
11 Nut .....	272-00003	8	
12 Joint .....	754-42320	1	

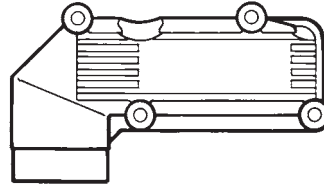
## Inlet Manifold Profiles: LPW2, LPWS2

Krümmer ● Collettori ● Collecteurs ● Colectores ● Verdeelstukken



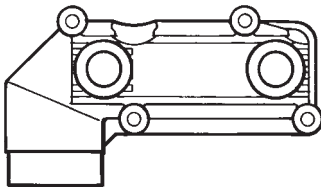
752-10632 - LPW2

Buils 01 02 03 04 05 08 09 10 27 28 37  
38 51 52 57 58 59 79 81



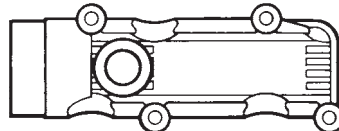
752-10631 - LPW/LPWS2

LPW Build 47  
LPWS Buils 01 02 03 04 05 08 09 12 13 15  
18 51 52 57 58 59 79



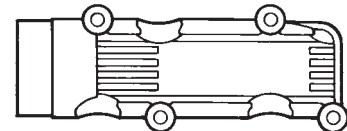
752-10634 - LPW2

Buils 71 72



752-13491

Accessory Code MD

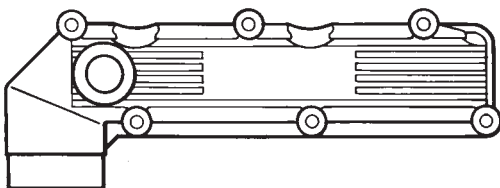


752-13490 - LPWS2

Build 76

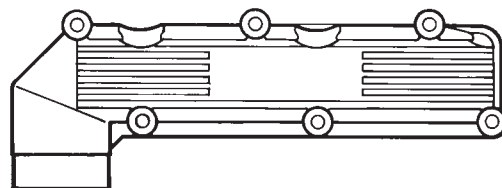
## Inlet Manifold Profiles: LPW3, LPWS3

Krümmer ● Collettori ● Collecteurs ● Colectores ● Verdeelstukken



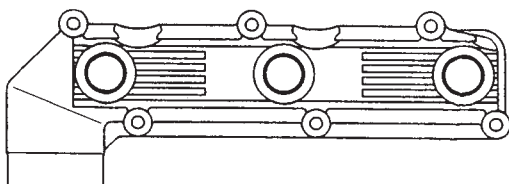
753-10632 - LPW3

Buils 01 02 03 04 05 07 08 09 10 27 28 34 37  
38 51 52 57 58 59 79 81



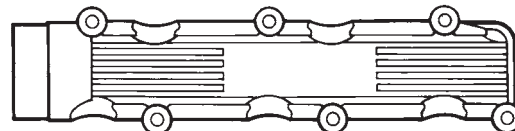
753-10631 - LPW/LPWS3

LPW Build 47  
LPWS Buils 01 02 03 04 05 07 08 09 11 12 13  
15 18 51 52 57 58 59 79



753-10635

Accessory Code MB

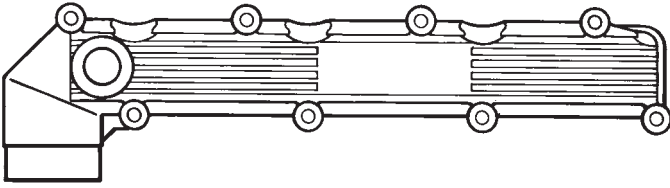


753-13490 - LPWS3

Build 76

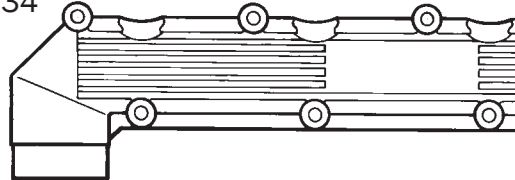
### Inlet Manifold Profiles: LPW4, LPWS4

Krümmer ● Collettori ● Collecteurs ● Colectores ● Verdeelstukken



754-10632 - LPW/LPWS4

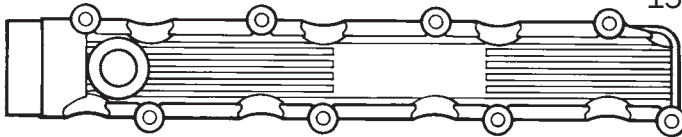
LPW Builds 01 02 03 04 05 07 08 09 10 27 28 34  
37 38 51 52 57 58 59 79 81 83  
LPWS Builds 108



754-10631 - LPW/LPWS4

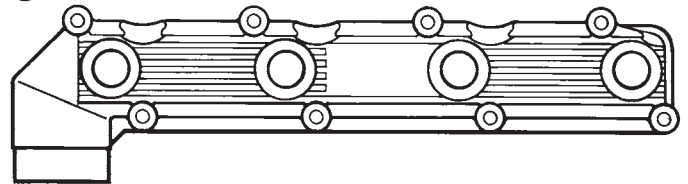
LPW Build 47

LPWS Builds 01 02 03 04 05 07 08 09 11 12 13  
15 18 51 52 57 58 59 79



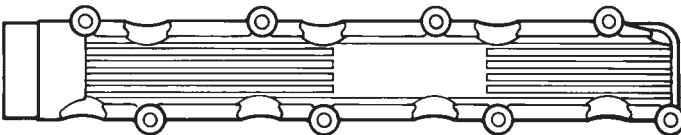
754-13491 - LPW4

Builds 84



754-10636 - LPW4

Builds 71 72

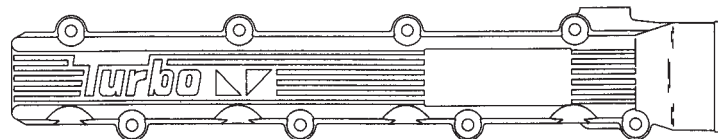


754-13490 - LPW/LPWS4

Builds 70 76

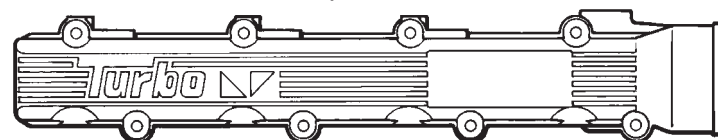
### Inlet Manifold Profiles: LPWT4

Krümmer ● Collettori ● Collecteurs ● Colectores ● Verdeelstukken



754-42730

LPWT4 - All Builds except as below

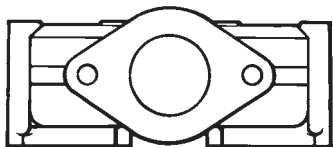


754-42732

LPWT4 - Builds 308, 358, 374, 379, 380

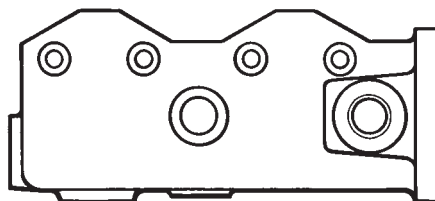
## Exhaust Manifold Profiles: LPW, LPWS2

Krümmer ● Collettori ● Collecteurs ● Colectores ● Verdeelstukken

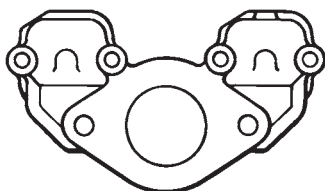


752-10652 - LPW/LPWS2

LPW Builds 01 02 03 04 05 08 09 10 27  
 28 37 38 51 52 57 58 59 79 81  
 LPWS Builds 01 02 03 04 05 08 09 12 13  
 15 18 51 52 57 58 59 76 79



752-60170 - LPW/LPWS2

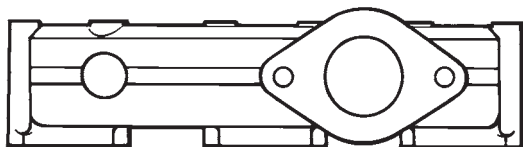


752-13590 - LPW2

LPW Builds 71 72

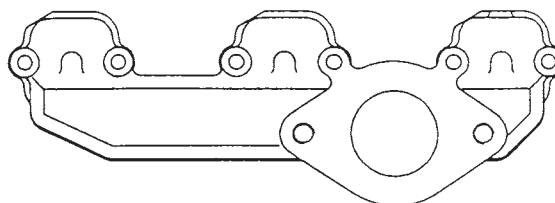
## Exhaust Manifold Profiles: LPW3, LPWS3

Krümmer ● Collettori ● Collecteurs ● Colectores ● Verdeelstukken



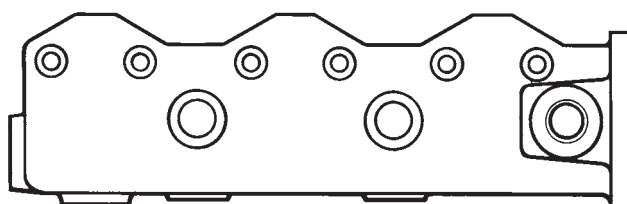
753-10652 - LPW/LPWS3

LPW Builds 01 02 03 04 05 07 08 09 10 27 28  
 34 37 38 51 52 57 58 59 79 81  
 LPWS Builds 01 02 03 04 05 07 08 09 11 12 13  
 15 18 51 52 57 58 59 76 79



753-13590

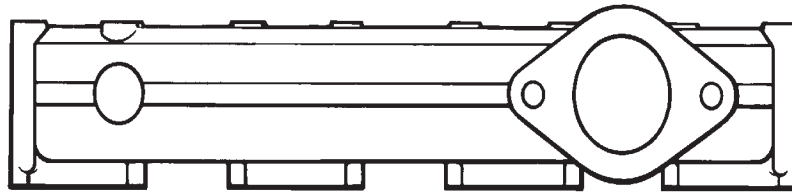
Accessory Code MU



753-60170 - LPW/LPWS3

## Exhaust Manifold Profiles: LPW4, LPWS4

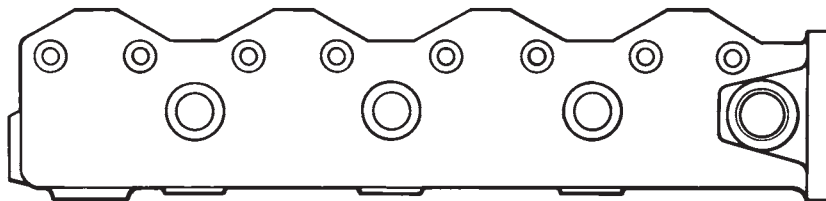
Krümmer ● Collettori ● Collecteurs ● Colectores ● Verdeelstukken



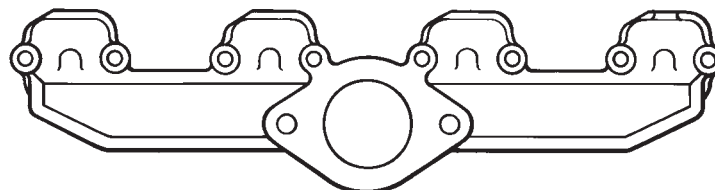
754-10652 - LPW/LPWS4

LPW Builds 01 02 03 04 05 07 08 09 10 27 28 34  
37 38 51 52 57 58 59 79 81 82 83 84

LPWS Builds 01 02 03 04 05 07 08 09 11 12 13 15  
18 51 52 57 58 59 79 108



754-60170 - LPW/LPWS4



754-13590 - LPW/LPWS4

LPW Builds 71 72  
LPWS Builds 70 76

## Exhaust Manifold Profiles: LPWT4

Krümmer ● Collettori ● Collecteurs ● Colectores ● Verdeelstukken

754-42270

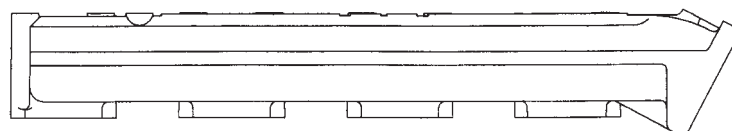
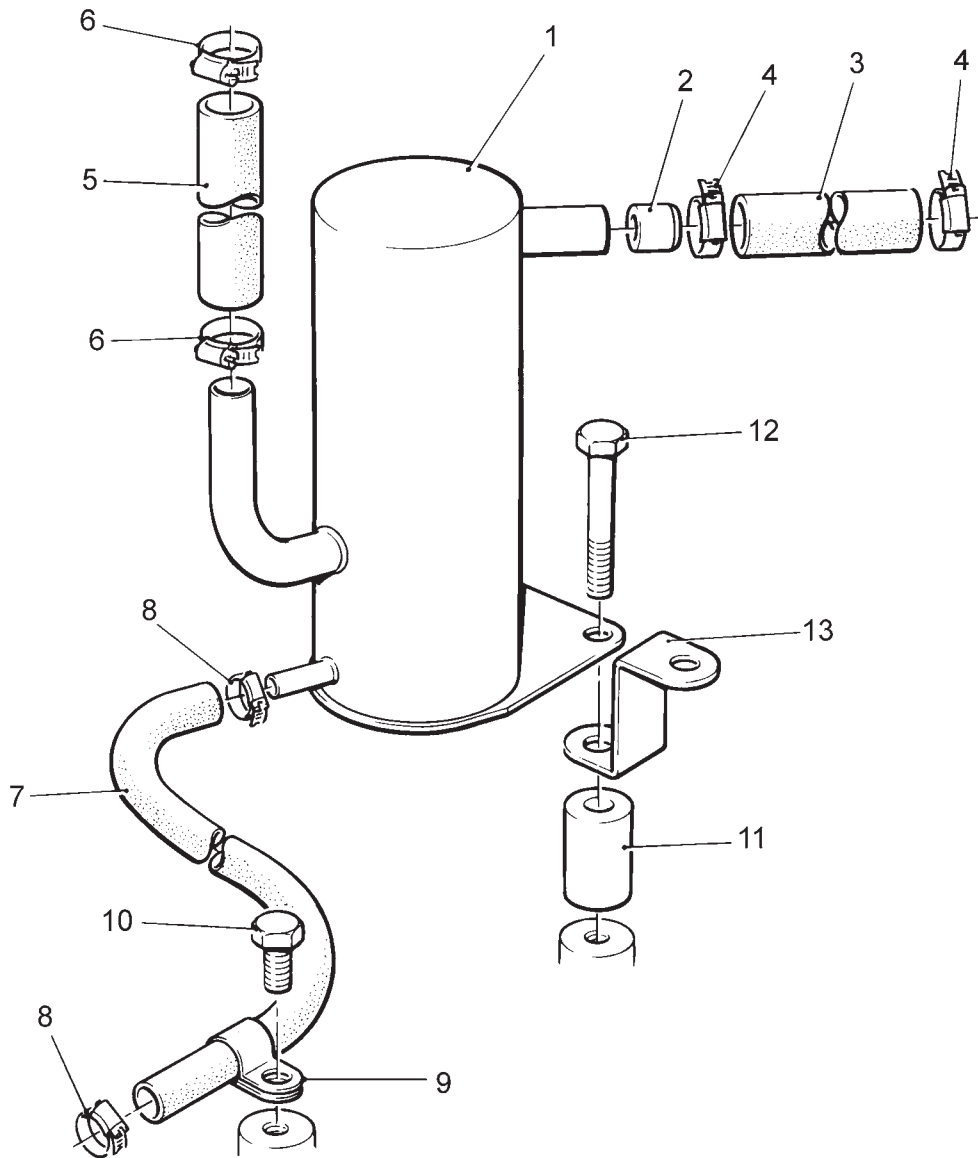


Illustration LP174





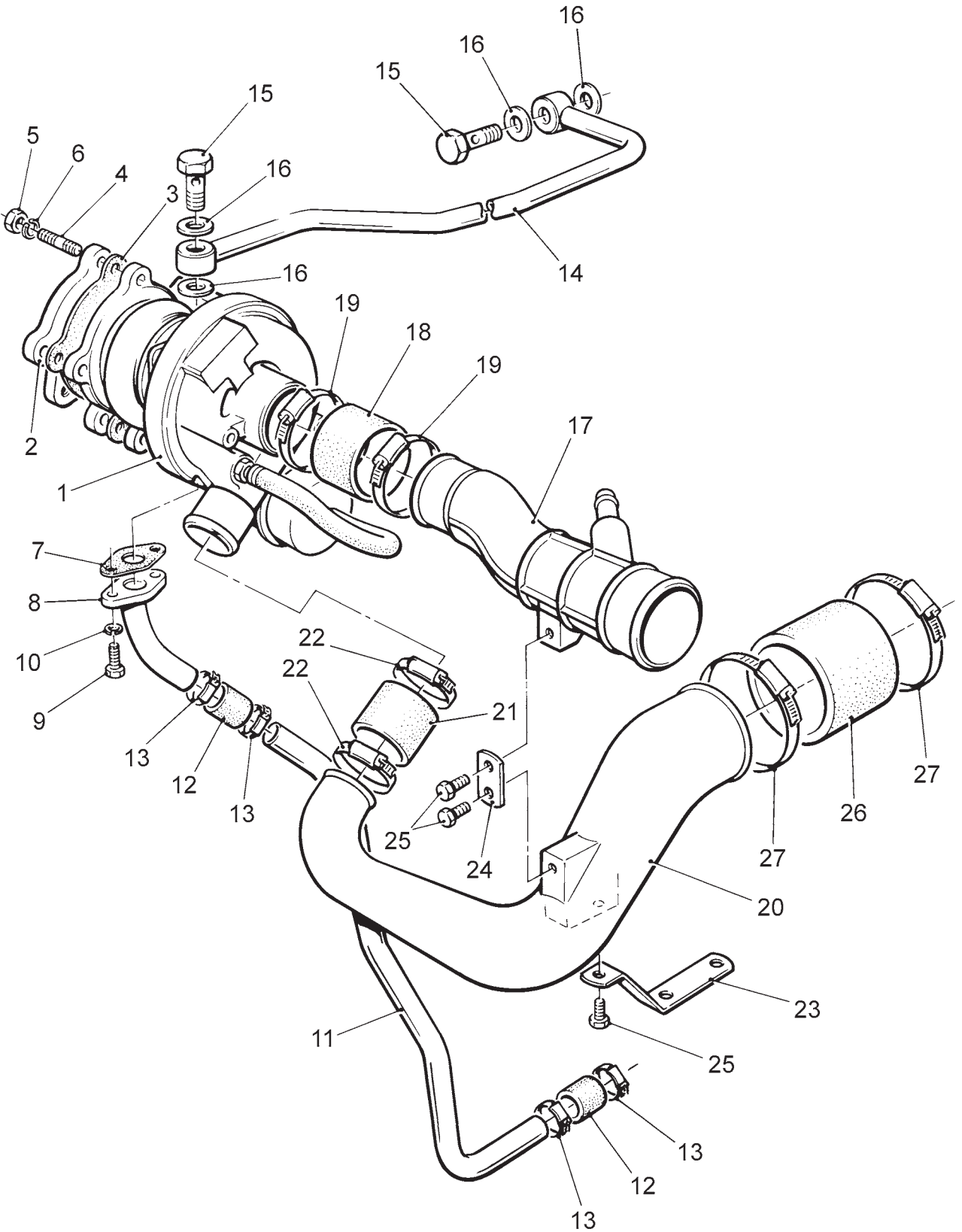
## Crankcase Breather: LPWT4

**Kurbelgehäuseentlüftung ● Sfiato del basamento ● Reniflard de carter  
Respiradero de cárter ● Carterventilatie**

### Illustration LP174

No.	Description	Part Number	LPWT4	Remarks
1	Breather.....	754-42901	1	
-	Breather.....	754-44830	1	Build 84, 78
2	Restrictor .....	754-42970	1	No longer fitted on Builds 07, 08, 34-36, 57, 58, 81, 84
3	Outlet hose .....	754-43010	1	
-	Outlet hose .....	754-44900	1	Build 84
4	Hose clip .....	027-07987	2	
5	Inlet hose .....	754-43000	1	
-	Inlet hose .....	754-43001	1	Build 78
-	Inlet hose .....	754-44980	1	Build 84, 78
6	Hose clip .....	751-44560	3	
7	Drain hose .....	754-42990	1	
-	Drain hose .....	751-17400	1	Build 84, 78
8	Hose clip .....	751-13390	2	
9	Cable clip .....	382-08964	1	
10	Screw .....	272-00239	1	
11	Spacer.....	754-43910	2	
12	Bolt.....	272-00169	2	
13	Bracket.....	754-42330	1	
-	Nut .....	272-00003	2	Build 78
-	Screw .....	272-00038	2	Build 78

Illustration LP172



## Turbocharger: LPWT4

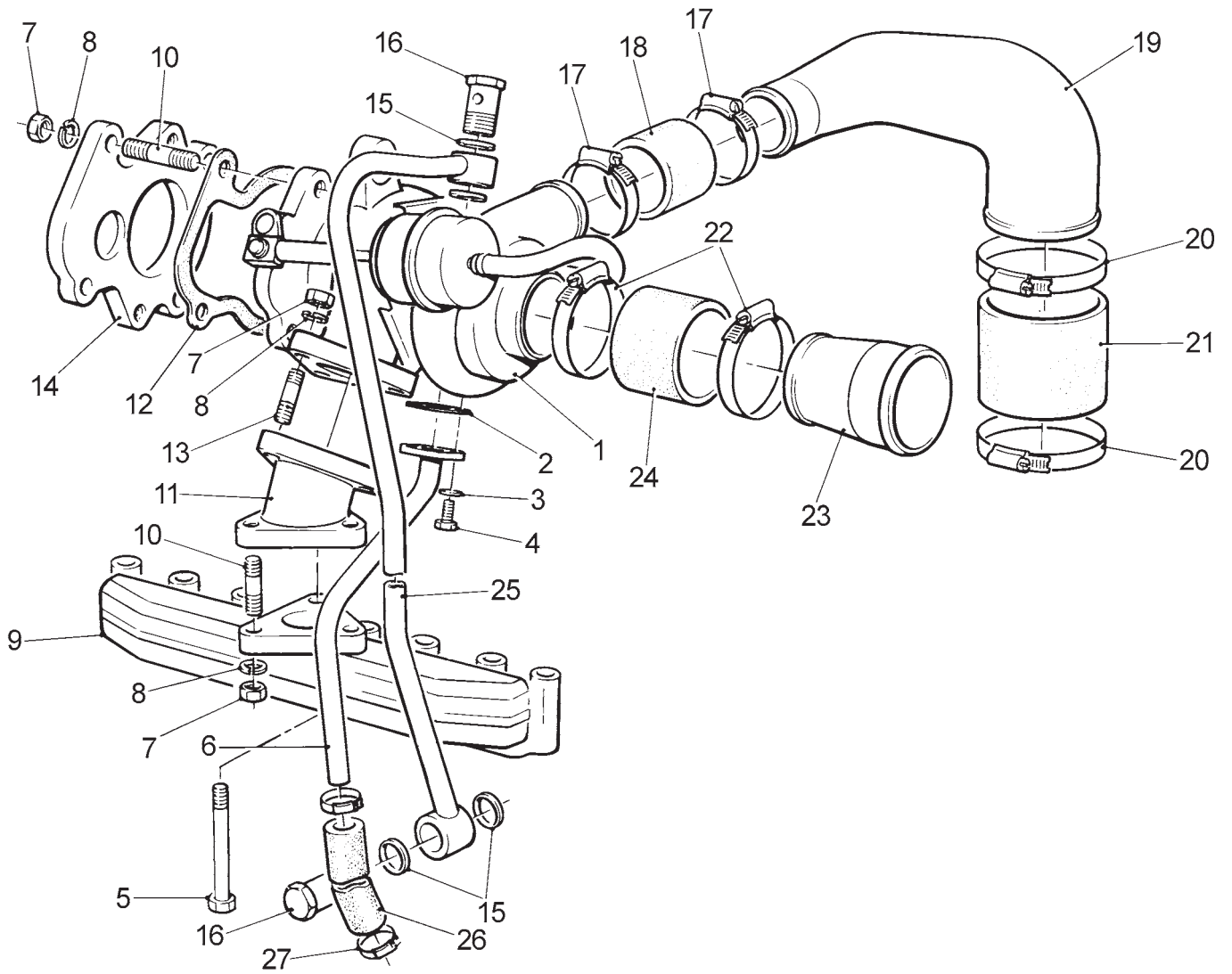
**Turbolader ● Turbocompressore a gas di scarico ● Turbocompresseur ●  
Turbocargador ● Turbocharger**

**Not fitted on Builds 78, 84**

### Illustration LP172

No.	Description	Part Number	LPWT4	Remarks
-	Turbocharger assembly .....	750-42590	1	
1	Turbocharger .....	754-42310	1	
-	Turbocharger assembly .....	750-42591	1	Build 380
-	Turbocharger .....	754-42314	1	Build 380
2	Side outlet .....	757-25291	1	
3	Flange joint.....	754-42531	1	
4	Stud - M8 x 35mm .....	272-00266	2	
-	Stud - M8 x 30mm .....	272-00108	4	Replaces 272-00266
5	Nut .....	272-00003	4	
6	Spring washer.....	272-00071	4	
7	Joint.....	754-42240	1	
8	Oil drain pipe .....	754-42200	1	
9	Screw .....	272-00034	2	Replaces 272-00032 and 272-00033
10	Spring washer.....	272-00070	2	
11	Oil drain pipe .....	754-43840	1	Revised shape to that illustrated but the same part number is retained
12	Hose.....	754-42610	2	
13	Hose clip .....	027-07987	4	Replaces 027-07929
14	Oil feed pipe .....	754-42414	1	Replaces 754-42413. 754-42413 is illustrated
15	Plug .....	754-43890	2	
16	Seal .....	031-68785	4	
17	Air inlet pipe .....	754-42810	1	
18	Hose.....	754-43930	1	
19	Hose clip .....	027-04233	2	
20	Air outlet pipe .....	754-42160	1	
21	Hose.....	754-42850	1	
22	Hose clip .....	027-04231	2	
23	Bracket.....	754-42330	1	
24	Stay .....	754-42802	1	
25	Taptight screw .....	757-15380	3	
26	Hose.....	396-43120	1	
27	Hose clip .....	027-04235	2	

Illustration LP198



**Turbocharger: LPWT4**

**Turbolader ● Turbocompressore a gas di scarico ● Turbocompresseur  
Turbocargador ● Turbocharger**

**Builds 84, 78**

**Illustration LP172**

<b>No.</b>	<b>Description</b>	<b>Part Number</b>	<b>LPWT4</b>	<b>Remarks</b>
-	Turbocharger assembly .....	750-43061	1	
1	Turbocharger .....	754-44870	1	
2	Joint.....	754-42240	1	
3	Spring washer.....	272-00070	2	
4	Screw .....	272-00034	2	Replaces 272-00033
5	Bolt - M8 x 75mm .....	272-00047	1	
6	Pipe .....	754-44850	1	
7	Nut .....	272-00003	9	
8	Spring washer.....	272-00071	9	
9	Exhaust manifold .....	754-44251	1	
10	Stud - M8 x 35mm .....	272-00266	1	
-	Stud - M8 x 30mm .....	272-00108	4	Replaces 272-00266
11	Mounting flange .....	754-44760	1	
12	Flange joint.....	754-42531	1	
13	Stud - M8 x 30mm .....	272-00108	4	
14	Side outlet .....	757-25291	1	
15	Seal .....	031-68785	4	
16	Plug .....	754-43890	2	
17	Hose clip .....	027-04231	2	
18	Hose.....	754-42850	1	
19	Air outlet pipe .....	754-44750	1	
20	Hose clip .....	027-04235	2	
21	Hose.....	396-43120	2	
22	Hose clip .....	027-04233	2	
23	Air inlet pipe .....	754-44550	1	
24	Hose.....	754-43930	1	
25	Pipe .....	754-44881	1	Replaces 754-44880
26	Oil drain hose .....	754-45120	1	
27	Hose clip .....	027-07987	2	Replaces 027-07929



# **Section 2**

## **Accessories**

Some accessories are not shown in this section but are included in Section 1.

A quick reference Accessory Kit Code Index is given on the next page. The Accessory Kit Details in Tables A to I contain brief details of individual kits and to which engines they can be fitted.

Those kit codes in the Accessory Kit Details tables that are shown with underlined, italic type are no longer available as a kit but have been included for reference.

Details of some of these kits do not appear in the listings.

## Accessory Kit Code Index

	<i>Page</i>		<i>Page</i>		<i>Page</i>
AA .....	88	GF .....	125	NI .....	164
AB .....	88	GG .....	125	NJ .....	163
AC .....	89	GH .....	125	NK .....	163
ACP .....	97	GJ .....	125	NL .....	166
AD .....	90	GK .....	125	NM .....	165
ADP .....	98	GL .....	125	NN .....	158
AE .....	89	GN .....	127	NO .....	161
AF .....	90	GP .....	127	NP .....	166
AG .....	91, 92	GQ .....	126, 127	NR .....	163
AH .....	96	GR .....	126	NS .....	166
AHP .....	99	GT .....	127	PA .....	167
AJ .....	94	GW .....	126	PB .....	167
AK .....	95	HA .....	128	PC .....	167
AKP .....	100	HB .....	131	PD .....	167
AL .....	96	HC .....	132	PG .....	167
AM .....	92	HD .....	129	PH .....	167
AO .....	91	HF .....	131	PI .....	167
AP .....	90	HG .....	131	QA .....	168
AQ .....	93	HH .....	131	QB .....	168
AR .....	89	HI .....	131	QC .....	169
AS .....	90	HK .....	131	QD .....	169
BA .....	101	HL .....	131	QE .....	168
BB .....	101	HM .....	131	QF .....	169
BC .....	102	HV .....	136	RA .....	183
BD .....	102	HX .....	133	RB .....	171
BE .....	101	HY .....	134	RC .....	171
BF .....	105	HZ .....	131	RD .....	171
BG .....	103	JA .....	141	RE .....	173
BJ .....	105	JB .....	142	RF .....	173
BK .....	105	JC .....	141	RG .....	173
BL .....	105	JD .....	141	RH .....	184
BM .....	105	JE .....	145	RI .....	184
BN .....	101	JF .....	146	RJ .....	184
CB .....	106	JG .....	147	RK .....	184
CD .....	106	JI .....	147	RL .....	182
CE .....	107	JJ .....	143	RM .....	182
CF .....	107	JK .....	147	RN .....	182
CY .....	108	JL .....	147	RO .....	173
CZ .....	108	JN .....	147	RP .....	173
DC .....	109	JO .....	147	RQ .....	177
DD .....	109	JS .....	141, 142	RR .....	179
DE .....	112	KA .....	149	RS .....	175
DF .....	111	KC .....	149	RT .....	175
EB .....	113	KD .....	150	RU .....	181
EC .....	113	KE .....	150	RV .....	181
ED .....	117	KF .....	151	RW .....	182
EJ .....	117	KG .....	149	RX .....	184
EK .....	117	LA .....	152	RY .....	171
EL .....	117	LB .....	153	RZ .....	182
EO .....	117	LC .....	154	UA .....	184
EU .....	118	LG .....	157	UB .....	184
EX .....	117	LH .....	156	UO .....	173
EY .....	118	LJ .....	156	WA .....	187
EZ .....	118	MSA .....	198	WC .....	189
FB .....	121	NA .....	159, 160, 162	WE .....	185
FC .....	119	NB .....	162	WF .....	185
FD .....	119	NC .....	159, 160, 162	WG .....	185
FE .....	119	ND .....	166	WH .....	185
FG .....	119	NE .....	163	WJ .....	190
GC .....	122	NF .....	163	WU .....	191
GD .....	123	NG .....	163	XB .....	182
GE .....	125	NH .....	164	XC .....	149



## Accessory Kit Details

### Table A

Kit Code	Description of kit	Engine	Accessory Kit Code Part Number			Page
			2 Cylinder	3 Cylinder	4 Cylinder	
AA	Light duty air cleaner (paper element)	LPW LPWS	570-33740 up to 3000 r/min	570-33740 up to 1800 r/min		88
AB	Light duty air cleaner (paper element)	LPW LPWS		570-31381 above 1800 r/min	570-31381	88
AC	5.25" cyclonic air cleaner (see also Kit Code ACP)	LPW LPWS	750-1 0570	750-10570 up to 3000r/min	750-10570 up to 1800 r/min	89
AD	6.5" cyclonic air cleaner (see also Kit Code ADP)	LPW LPWS		750-13110 above 3000 r/min	750-13110 above 1800 r/min	90
AE	5.25" cyclonic air cleaner (remote)	LPW LPWS	750-10600	570-10600 up to 3000 r/min	750-10600 up to 1800 r/min	89
AF	6.5" cyclonic air cleaner (remote)	LPW LPWS		570-10630 above 3000 r/min	750-10630 above 1800 r/min	90
		LPWT			750-42570 above 1800 r/min	
AG	5.25" cyclonic air cleaner (side mounted)	LPW LPWS	750-1 3600	750-13600 up to 3000 r/min	750-13600 up to 1800 r/min	91
		LPWT			750-42480 up to 1800 r/min	92
AH	6.5" cyclonic air cleaner (top mounted; see also Kit Code AHP)	LPWT			750-43730 over 1800 r/min	96
AJ	6.5" cyclonic air cleaner (side mounted)	LPWT			750-42340 over 1800 r/min	94
AK	5.25" cyclonic air cleaner (top mounted; see also Kit Code AKP)	LPWT			750-43740 up to 1800 r/min	95
AL	cyclonic air cleaner (top mounted)	LPWT			750-15290 up to 1800 r/min	96
AM	6.5" cyclonic air cleaner (side mounted)	LPWT			750-43300 up to 1800 r/min	92
AO	5.25" cyclonic air cleaner (side mounted)	LPW LPWS	750-15140	750-15140 up to 3000 r/min	750-15140 up to 1800 r/min	91
AP	6.5" cyclonic air cleaner	LPW LPWS		750-1 3640 above 3000 r/min	750-13640 above 1800 r/min	90
AQ	5.25" cyclonic air cleaner (top mounted from inlet manifold)	LPW LPWS		750-1 5800 up to 3000 r/mm	750-1 5800 up to 1800 r/min	93
ACP	5.25" plastic cyclonic air cleaner (see also Kit Code AC)	LPW LPWS	750-462 10	750-46210 up to 3000 r/min	750-46210 up to 1800 r/min	97
ADP	7" plastic cyclonic air cleaner (see also Kit Code AD)	LPW LPWS	750-46220	750-46220 above 3000 r/mm	750-46220 above 1800 r/min	98
AHP	7" plastic cyclonic air cleaner (top mounted; see also Kit Code AH)	LPWT			750-46270 over 1800 r/min	99
AKP	5.25" plastic cyclonic air cleaner (top mounted; see also Kit Code AK)	LPWT			750-46290 up to 1800 r/min	100
AR	Air inlet hose bend (use with Kit Code AC)	LPW LPWS	750 15580	750-15580	750-15580	89
		LPWT			750-15580	
AS	6.5" cyclonic air cleaner safety element kit	LPW LPWS	750-43760	75043760	750-43760	90
		LPWT			750-43760	

## Accessory Kit Details

### Table B

Kit Code	Description of kit	Engine	Accessory Kit Code Part Number			Page
			2 Cylinder	3 Cylinder	4 Cylinder	
BA	Crankshaft extension: 40 mm diameter, 103 mm from housing face	All	750-10640	750-10640	750-10640	101
BB	Crankshaft extension: unmachined, 40 mm diameter, 103 mm from housing face	All	750-10760	750-10760	750-10760	101
BC	Flexible half coupling: less taper lock bush	All	750-10790	750-10790	750-10790	102
BD	Flexible half coupling: solid boss	All	750-10800	750-10800	750-10800	102
BE	Crankshaft extension: 40mm diameter	All	750-13360	750-13360	750-13360	101
BF	Flywheel for 7.5" single bearing alternator and over centre clutch face to SAE J620	LPW LPWS	750-14720	750-14720	750-14720	105
		LPWT			750-43260	
BG	Dowels/bush for automotive clutch	All	750-10840	750-10840	750-10840	103
BH	Flywheel for 9" AS and 10" DST clutches	LPW LPWS	750-16500	750-16500	750-16500	105
		LPWT			750-45710	
BJ	Flywheel for 6.5 single bearing alternator and over centre clutch face to SAE J620	LPW LPWS	750-15020	750-15020	750-15020	105
		LPWT			750-43250	
BK	Flywheel for 8" AS clutch	LPW LPWS	750-15720	750-15720	750-15720	105
		LPWT				
BL	Flywheel (Onan commercial builds)	LPW LPWS	750-16510	750-16510	750-16510	105
		LPWT			750-45720	
BM	"Heavy" flywheel (1500 or 1800 r/min)	LPW LPWS	750-16520	750-16520	750-16520	105
		LPWT			750-45730	
BN	Tapered crankshaft extension	All	750-15670	750-15670	750-15670	101
BO	Flywheel (Build 85)	All	750-16530	750-16530	750-16530	105
BZ	Crankshaft extension: 30 mm diameter, gear end	All	750-10650	750-10650	750-10650	101
CA	Flywheel housing: SAE5, 81 mm wide	All	750-16540	750-16540	750-16540	107
CB	SAE5 to SAE5 spacer ring: 51.5 mm long	All	750-10481	750-10481	750-10481	106
CC	SAE5 flywheel housing: 98 mm long	All	750-14740	750-14740	750-14740	107
CD	Multi purpose flywheel end adaptor	All	750-10771	750-10771	750-10771	106
CE	SAE4 flywheel housing: 51 mm long	All	750-42380	750-42380	750-42380	107
CF	SAE4 flywheel housing: 132 mm long	All	750-42440	750-42440	750-42440	107
CG	Buds housing (Onan commercial)	All	750-16550	750-16550	750-16550	
CH	SAE5 flywheel housing (marine builds): 81 mm wide	All	750-16570	750-16570	750-16570	107
CI	SAE5 flywheel housing: 24v 81mm wide	All	750-16560	750-16560	750-16560	107
CY	6.5" single bearing alternator and over centre clutch adaptor to J620 (use with CB to give SAE5 depth and CF for SAE4)	All	750-10441	750-10441	750-10441	108
CZ	6.5" single bearing alternator and over centre clutch adaptor to J620 (use with CB to give SAE5 depth and CF for SAE4)	All	750-11051	750-11051	50-11051	108

## Accessory Kit Details

### Table C

Kit Code	Description of kit	Engine	Accessory Kit Code Part Number			Page
			2 Cylinder	3 Cylinder	4 Cylinder	
DC	Multi vee belt: 825 mm long and 44.5 mm diameter alternator pulley	All	750-15700	750-1 5700	750-15700	109
DD	Jockey pulley	All	750-11001	750-11001	750-11001	109
DE	Cab heater connections	All	750-40801	750-40801	750-40801	112
DF	Twin belt drive and Magnetti Marelli alternator (fire pump build)	All	750-41860	750-41 860	750-41 860	111
EB	Starter motor: 1.4 kW	LPW	750-13711	750-13711		113
		LPWS				
		LPWT				
EC	Starter motor: 2.0 kW	LPW		750-12432	750-12432	113
		LPWS				
		LPWT				
ED	Mitsubishi alternator: SOA (use with Code EK)	All	750-44180	750-44180	750-44180	117
EF	Alternator pulley: 61.5 mm diameter	All	750-1 5840	750-1 5840	750-15840	
EJ	Mitsubishi alternator: 50A (use with Code EL)	All	750-44190	750-44190	750-44190	117
EK	Crankshaft pulley: 90 mm diameter	All	750-16050	750-16050	750-16050	117
EL	Crankshaft pulley : 124mm diameter	All	750-16060	750-16060	750-16060	117
EO	Crankshaft pulley: 90 mm diameter (Builds 71, 72, 173, 174)	All	750-46080	750-46080	750-46080	117
ET	Inlet manifold adaptor (Build 311)	LPWS	750-45680	750-45680	750-45680	—
EU	Manifold heater cable	LPW	750-16690	750-16690	750-1 6690	118
		LPWT			750-46030	
EV	Inlet manifold heater plug: 12v	LPW	750-1 6700	750-16700	750-16700	—
EX	Alternator belt: 810 mm long	All	750-15760	750-15760	750-15760	117
EY	Inlet manifold heater plug: 12v	LPW	750-14460	750-14460	750-14460	118
		LPWT			750-14460	
EZ	Inlet manifold heater plug: 12v (Build 109)	LPW			750-14470	118
FA	Stop lever knob and retaining clip	All	750-16490	750-16490	750-16490	—
FB	Mounted fuel tan (12litres)	LPW LPWS	750-11162	750-11162	not recommended owing to size	121
FC	Leak-off hose: 1830 mm long	All	750-15680	750-15680	750-15680	119
FD	Fuel agglomerator spacers	All	750-15710	750-15710	750-15710	119
FE	Leak-off hose: 3 m long	All	750-15820	750-15820	750-15820	119
FG	Leak-off hose: 98 mm long	All	750-15860	750-1 5860	750-15860	119
FJ	Remote agglomerator fittings	All	750-16380	750-16380	750-16380	—
GC	Belt guard (fire pump build)	All	750-41830	750-41830	750-41830	122
GD	Silencer heat shields	LPW	750-1 0260	750-10880	750-12180	123
		LPWS	750-1 2360	750-12370		
GE	Fan and belt guard (small radiator, can also be used with Code HO)	All	750-40710	750-40710		125
GF	Fan and belt guard (large radiator)	All	750-40720	750-40720	750-40720	125
GG	Fan and belt guard (extra large radiator)	All	750-41050	750-41 050	750-41050	125

## Accessory Kit Details

### Table D

Kit Code	Description of Kit	Engine	Accessory Kit Code Part Number			Page
			2 Cylinder	3 Cylinder	4 Cylinder	
GH	Fan and jockey pulley belt guard (small radiator; can also be used with Code RO)	All	750-42190	750-42190	750-42190	125
GJ	Fan and jockey pulley belt guard (large radiator)	All	750-42170	750-42170	750-42170	125
GK	Fan and jockey pulley belt guard (extra large radiator)	All	750-42150	750-42150	750-42150	125
GL	Radiator and fan guard (cross flow)	LPWT			750-41630	125
GM	Fan guard (super large radiator)	LPWT			750-42640	—
GN	Lagging jacket (side silencer, manifold, turbocharger)	LPWT			750-42670	127
GP	Lagging jacket (top silencer, manifold, turbocharger)	LPWT			750-42680	127
GQ	Lagging jacket for manifold	LPW LPWS	750-14560	750-14590	750-42120	126
		LPWT			750-42650	127
GR	Lagging for manifold plus Code NA	LPW LPWS	750-14570	750-14600	750-421 30	126
GS	Turbocharger lagging jacket	LPWT			750-42660	127
GT	Tailpipe lagging	LF'WT			750-43070	127
GW	Lagging for manifold/silencer Code NA plus outlet pipe Code NH	LPW LPWS	750-i 4580	750-14610	750-42140	126
HA	Hydraulic pump and pilot bored coupling	All	750-10701	750-10701	750-10701	128
HB	SAE A 2-bolt hydraulic pump adaptor	All	750-13810	750-13810	750-13810	131
HC	End cover and drive for auxiliary hydraulic pump (group 1—4 bolt/1:8 taper shaft; see Note 1)	All	750-1 5960	750-15960	750-15960	132
HD	Hydraulic pump adaptor and coupling (group 2—4 bolt/1:8 taper shaft)	All	750-10711	750-10711	750-10711	129
HF	Hydraulic pump adaptor and coupling SAE B: 2 bolt splined shaft 13t 16/32dp	All	750-10721	750-10721	750-10721	131
HG	Hydraulic pump adaptor and coupling SAE B: 2 bolt splined shaft 9t 16/32dp	All	750-12381	750-12381	750-12381	131
HH	Hydraulic pump adaptor and coupling SAE B: 2 bolt splined shaft 11t 16/32dp	All	750-12801	750-12801	750-12801	131
HI	Hydraulic pump adaptor and coupling SAE B: 2 bolt splined shaft 15t 16/32dp	All	750-12381	750-12381	750-12381	131
HK	Hydraulic pump adaptor and coupling SAE B: 2 bolt splined shaft 11t 16/32dp	All	750-13061	750-13061	750-13061	131
HL	Hydraulic pump adaptor and coupling SAE A: 2 bolt splined shaft 11t 16/32dp	All	750-14700	750-14700	750-14700	131
HM	Hydraulic pump adaptor and coupling SAE B: 2 bolt splined shaft 15t 16/32dp	All	750-44550	750-44550	750-44550	131
HV	Radiator and hydraulic pump mounting bracket	All	750-41081	750-41081	750-41081	136
HX	Group 2: 4 bolt 1:8 taper shaft (see Note 2)	All	750-10742	750-10742	750-10742	133
HY	SAE A: 2 bolt parallel shaft (see Note 2)	All	750-10752	750-10752	750-10752	134
HZ	2 bolt DIN 5480 hydromatic Verstellpumpe hydraulic pump adaptor and coupling	All	750-14650	750-14650	750-14650	131

#### Notes:

1. The hydraulic pump drive is limited to 5 kW maximum take-off and cannot be fitted to emissions Tier 1 Builds.
2. The gear end drive is limited to 12 kW continuous.

## Accessory Kit Details

### Table E

Kit Code	Description of Kit	Engine	Accessory Kit Code Part Number			Page
			2 Cylinder	3 Cylinder	4 Cylinder	
JA	Solenoid, energised to run. Use with high level dipsticks and Marine Builds	All	750-14310	750-14310	750-14310	141
JB	Solenoid: energised to stop	All	750-1 4250	750-14250	750-14250	142
JC	Solenoid: energised to run (not used with high level dipsticks and marine builds)	All		750-1 5380	750-15380	141
JD	Solenoid, energised to run: externally switched	All	750-15120	750-15120	750-15120	141
JE	2-speed solenoid: Syncro type	All	750-11833	750-11833	750-11833	145
JF	2-speed solenoid: MSM I2v type	All	750-15180	750-15180	750-15180	146
JG	Oil pressure switch (variable speed builds only)	All	750-1 0231	750-1 0231	750-10231	147
JH	Water temperature switch: opens on temperature rise	All	750-1 0281	750-1 0281	750-1 0281	147
JJ	Solenoid, energised to run (builds 71,72)	All	750-1 2083	750-1 2083	750-12083	143
JK	Oil pressure switch for light: closed on contact	All	750-11110	750-11110	750-11110	147
JL	Water temperature switch for light: open on contact	All	750-12930	750-1 2930	750-12930	147
JN	Oil pressure switch: fixed speed builds only	All	750-1 4870	750-1 4870	750-14870	147
JO	Water temperature switch: closes on temperature rise	All	750-41390	750-41390	750-41390	147
JS	Terminal protection boot, for solenoid	All	750-16330	750-16330	750-16330	142
KA	Variable speed control	All	750-10331	750-10331	750-10331	149
KC	Variable speed control: engine mounted	All	750-10321	750-10321	750-10321	149
KD	Remote stop: cable operated	All	750-1 0861	750-1 0861	750-1 0861	150
KE	Remote stop fittings	All	750-1 0852	750-10852	750-10852	150
KF	2 speed control: lever operated	All	750-11291	750-11291	750-11291	151
KG	2 speed control: rod operated	All	750-1 0340	750-1 0340	750-1 0340	149
LA	Double cylinder head cover, with oil filler	LPW LPWS	750-1 0830	750-10830	750-10830	152
LB	Dipstick: extended	LPW LPWS	750-1 0474	750-1 0312	750-10312	153
		LPWT			750-10312	
LC	Oil distribution block	LPW LPWS	750-10490	750-10490	750-10490	154
		LPWT			750-43750	—
LD	Dipstick: standard	All	750-16470	750-16460	750-16460	1.15
LE	Remote oil filter: without oil cooler	LPW LPWS	750-63553	750-63553	750-63553	155
	Remote oil filter: with oil cooler	LPWT			750-63555	155
LF	Dipstick (deep sump builds)	All	750-16730	750-16720	750-16720	—
LG	Turbocharger: standard on all LPWT builds except 07, 81, 384	LPW LPWS	750-43641	750-43651	750-43651	157
		LPWT			750-43551	
LH	Sump drain and tap: fitted	All	750-15150	750-15150	750-15150	156
LJ	Sump drain and tap: loose	All	750-1 5770	750-15770	750-15770	156
LK	Cylinder head cover	All	750-1 6480	750-16480	750-16480	1.33
LN	Dipstick (for SAAB Builds)	All		750-1 6740	750-1 6740	—

## Accessory Kit Details

### Table F

Kit Code	Description of kit	Engine	Accessory Kit Code Part Number			Page
			2 Cylinder	3 Cylinder	4 Cylinder	
MA	Inlet manifold: side inlet ½ BSP tapping	LPW	750-41950	750-41960	750-41970	—
MB	Inlet manifold: end inlet M22 tapping	LPW	750-14360	750-14370	750-14380	66
MC	Inlet manifold: no tapping	LPWS	750-41990	750-42000	750-42010	—
MD	Inlet manifold: end inlet 1½" BSP tapping	LPW	750-14400	750-14410	750-14420	66
		LPWT			750-45780	
ME	Inlet manifold: side inlet no tapping	LPWS	750-16800	750-16810	750-16640	—
ME	Inlet manifold restrictor	All	750-16710	750-16710	750-16710	—
MG	Inlet manifold: top inlet ½" BSP tapping	LPW	750-14440	750-14450		—
		LPWS	750-42030	750-42040		—
		LPWT			750-45790	—
MH	Inlet manifold: end inlet M22 tapping	LPW			750-16750	—
MS	Exhaust manifold: side outlet flywheel end	LPW LPWS	750-16840	750-16880	750-16660	—
MSA	Tool kit: marine	All	750-60750	750-60750	750-60750	198
MT	Exhaust manifold: end mounted turbocharger	LPWT			750-46050	—
MU	Exhaust manifold: top outlet	LPW LPWS	750-17050	750-14500	750-14510	66
	Exhaust manifold: top mounted turbocharger	LPWT			750-16890	66
MV	Exhaust manifold: side outlet, gear end	LPW			750-42050	—
		LPWS				
NA	Exhaust silencer: up to 3000 r/min	LPW	Composite	Composite	750-12170	159
		LPWS	750-12360	750-12370		160
		LPWT			750-42490	162
NB	Exhaust silencer: top mounted	LPWT			750-42450	162
NC	Exhaust silencer only: top mounting	LPW	750-11061	750-11061	750-11061	159
		LPWS				160
ND	Exhaust joints	LPW	750-15690	750-15690	750-15690	166
		LPWS				
NE	Exhaust flange: 1¼" BSP	LPW LPWS	750-10920	750-10920	750-10920	163
NF	Exhaust flange: 1½" BSP	LPW LPWS	750-10930	750-10930	750-10930	163
NG	Steel exhaust flange: 48.4 mm diameter hole x 8 mm thick	LPW LPWS	750-11100	750-11100	750-11100	163
NH	90° tailpipe and clamp	LPW LPWS	750-10271	750-10271	750-10271	164
		LPWT			750-42560	
NI	135° tailpipe and clamp	LPW LPWS	750-10981	750-10981	750-10981	164
NJ	90° manifold adaptor (flange ends)	All	750-10950	750-10950	750-10950	163
NK	Exhaust flange joint	All	750-10940	750-10940	750-10940	163
NL	Heat baffle: mounted fuel tank	LPW LPWS	750-11910	750-11910	See Code EB	166
NM	Flexible exhaust pipe: 424mm long	All	750-14750	750-14750	750-14750	165
NN	Exhaust silencer: top mounted (may be used with Code GD)	LPW LPWS	750-14550 up to 3000 r/min	750-14550 up to 1800 r/min		158
NO	Top mounted silencer and clamp (use with Code MU)	LPW LPWS			750-14670	161



## Accessory Kit Details

### Table G

Kit Code	Description of kit	Engine	Accessory Kit Code Part Number			Page
			2 Cylinder	3 Cylinder	4 Cylinder	
NP	Exhaust fittings	All	750-15740	750-15740	750-15740	166
NQ	Top mounted silencer and clamp (use with Code MU; Moffatt Builds)	LPW LPWS			750-15790	161
NR	Exhaust flange joint	All	750-15850	750-15850	750-15850	163
NS	Outlet flange kit	All	750-43690	750-43690	750-43690	166
PA	Oil pressure gauge	All	750-10351	750-10351	750-10351	167
PB	Engine temperature gauge	All	750-10361	750-10361	750-10361	167
PC	Voltmeter	All	750-10371	750-10371	750-10371	167
PD	Running hour recorder	All	750-10381	750-10381	750-10381	167
PG	Tachometer	All	750-10391	750-10391	750-10391	167
PH	Oil pressure gauge sender	All	750-10402	750-10402	750-10402	167
PI	Engine temperature gauge sender	All	750-40102	750-40102	750-40102	167
QA	Enginebearers-gearend	All	750-11490	750-11490	750-11490	168
QB	Engine bearers: gear end with hydraulic pump (cannot be used with Code HC)	All	750-11500	750-11500	750-11500	168
QC	Engine bearers: flywheel end	All	750-11480	750-11480	750-11480	169
QD	Flexible mount kit	All	750-12010	750-12010	750-12010	169
QE	Engine bearers: gear end (for pre- fabricated radiator support)	All	750-41910	750-41910	750-41910	168
QF	Engine bearers: gear end (for Wilson Builds; use with Codes RS and AT)	All	750-43610	750-43610	750-43610	169
RA	Cast aluminium radiator mounting bracket (use with Code HV if an hydraulic pump is required)	All	750-40252	750-40252	750-40252	183
RB	3 row small radiator- high level	All	750-40141	750-40141	750-40141	171
RC	3 row large radiator - high level	All	750-40693	750-40693	750-40693	171
RD	3 row extra large radiator- high level	All	750-40672	750-40672	750-40672	171
RE	3 row extra large radiator - low level with 5 blade 380mm puller fan (oni up to 45° C on LPWT)	All	750-40963	750-40963	750-40963	173
RF	3 row extra large radiator - low level with 5 blade 380mm pusher fan (only up to 45° C on LPWT)	All	750-40923	750-40923	750-40923	173
RG	3 row extra large radiator - low level with 10 blade 380mm pusher fan (only up to 45° C on LPWT)	All	750-40923	750-40923	750-40923	173
RH	Radiator fan - 5 blade, 250mm pusher, used with Codes RB and RL	All	750-40160	750-40160	750-40160	184
RI	Radiator fan -5 blade, 250mm puller, used with Codes RB and AL	All	750-40170	750-40170	750-40170	184
RJ	Radiator fan - 5 blade, 315mm pusher, used with Codes AC, AD, AM, RN	All	750-40180	750-40180	750-40180	184
RK	Radiator fan - 5 blade, 315mm puller, used with Codes AC, AD, RM,RN	All	750-40190	750-40190	750-40190	184
RL	3 row small remote radiator- high level	All	750-40231	750-40231	750-40231	182
RM	3 row large remote radiator - high level	All	750-40701	750-40701	750-40701	182
RN	3 row extra large remote radiator - high level	All	750-40231	750-40231	750-40231	182
RO	3 row large radiator - low level with 5 blade pusher fan - Wilson Builds	All	750-13230	750-13230	750-13230	173
RP	3 row large radiator - low level with 5 blade puller fan - Wilson Builds	All	750-13210	750-13210	750-13210	173

## Accessory Kit Details

### Table H

Kit Code	Description of kit	Engine	Accessory Kit Code Part Number			Page
			2 Cylinder	3 Cylinder	4 Cylinder	
RQ	Cross flow radiator with 5 blade pusher fan (Svedala Builds)	All	750-43290	750-43290	750-43290	177
RR	Cross flow radiator with 5 blade puller fan (Moffett Builds)	All	750-41760	750-41760	750-41760	179
RS	Super large radiator with puller fan	LPWT			750-42370	175
RT	Super large radiator with pusher fan (Wilson Builds)	LPWT			750-42371	175
RU	Cross flow radiator with puller fan	LPWT			750-42390	181
RV	Cross flow radiator with pusher fan	LPWT			750-42620	181
RW	Extra large remote radiator	LPWT			750-42840	182
RX	Radiator fan: S blade 381 mm puller (Ditchwich Builds)	All	750-41460	750-41460	750-41460	184
RY	Radiator (Mawdsely builds)	LPW			750-13650	171
RZ	Extra large remote radiator: low level, 380 mm fan (Onan builds)	All	750-42830	750-42830	750-42830	182
UA	Extended radiator fan nut	All	750-40540	750-40540	750-40540	184
UB	381 mm puller radiator fan (Ditchwich builds)	LPWS			750-41461 750-41462	184
UC	Thermostat: 88 °C	All	750-44740	750-44740	750-44740	—
UD	Thermostat: 74 °C	All	750-44750	750-44750	750-44750	—
UE	Thermostat: 74 °C, 2 holes	All	750-44760	750-44760	750-44760	—
UO	Radiator fittings only (Wilson Builds)	LPW LPWS	750-13232			173
WA	Engine mounted electric start panel	LPW LPWS	750-14901	750-14911	750-14921	187
WC	Engine mounted electric start/protection panel	LPW LPWS	750-42891	750-42901	750-42911	189
WD	Excitation resistor	All	750-15750	750-15750	750-15750	195
WE	Engine wiring to terminal block (use with Codes WS and WG)	All	750-10545	750-10545	750-10545	185
WF	Engine wiring to terminal block with protection (use with Codes WS and WH)	All	750-40128	750-40128	750-40128	185
WG	2 m wiring harness extension (use with Code WE)	All	750-10452	750-10452	750-10452	185
WH	wiring harness extension - use Code WF	All	750-10463	750-10463	750-10463	185
WI	Glow plug relay and loom kit	LPWS	750-40314	750-40314	750-40314	192
		LPWT			750-40314	
WJ	12v circuit breaker (use with Codes JA, JB, JC without panel)	LPWS	750-15220	750-15220	750-15220	190
		LPWT			750-15220	
WK	Starter relays, twin	All	750-15780	750-15780	750-15780	192
WP	High engine temperature indicator lamp, loose (use with Code JL)	All	750-40350	750-40350	750-40350	195
WQ	Low oil pressure indicator lamp, loose (use with Code JK)	All	750-11120	750-11120	750-11120	195
WS	12v remote panel (use with Codes WE/WF and WG/WH)	All	750-10569	750-10569	750-10569	—
WT	Remote panel and wiring loom (Sdala Builds)	All	750-43801	750-43801	750-43801	—



## Accessory Kit Details

**Table 1**

Kit Code	Description of kit	Engine	Accessory Kit Code Part Number			Page
			2 Cylinder	3 Cylinder	4 Cylinder	
WU	Engine protection relay kit	All	750-10426	750-10426	750-10426	191
WV	Key switch - heavy duty water resistant	All	750-13840	750-13840	750-13840	195
WW	Mounted starter solenoid with loom (used if the keyswitch is more than 2m away from the engine)	All	750-13394	750-13394	750-13394	192
WY	12v charge indicator lamp	All	750-10430	750-10430	750-10430	195
WZ	Keyswitch - loose	All	572-56250	572-56250	572-56250	195
XA	Cylinder head cover, less logo	All	750-12580	750-12580	750-12580	—
XB	Loose items for build - Ditchwitch Builds	All	750-43680	750-43680	750-43680	182
XC	Speed control tension spring - loose	All	750-15890	750-15890	750-15890	149
XE	Cylinderheadcover-OnanBuilds	All	750-16910	750-16910	750-16910	—

### Air Cleaner: LPW, LPWS

Luftfilter ● Depuratore dell'aria ● Filtre à air ● Filtro de aire ● Luchtfilter

Light duty dry type

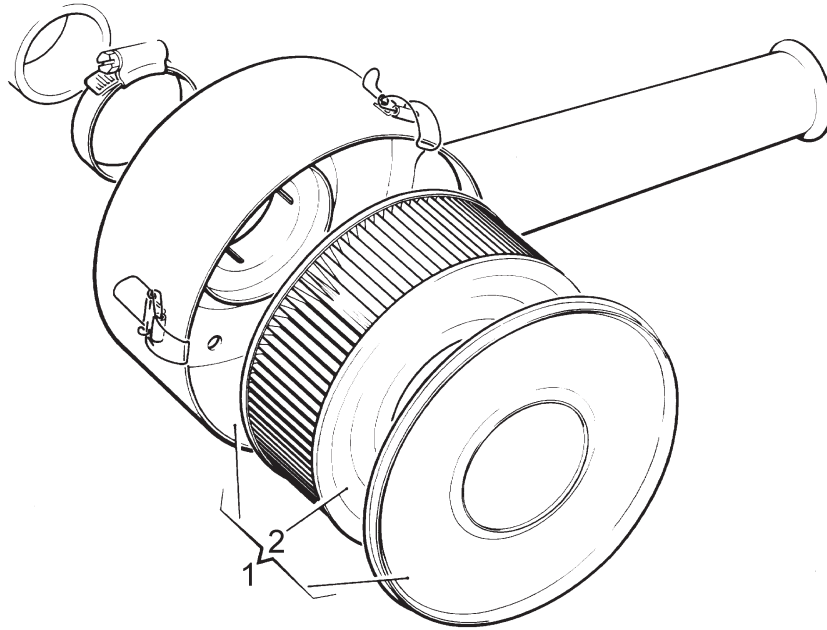


Illustration LP21

### Air Cleaner: LPW, LPWS

Luftfilter ● Depuratore dell'aria ● Filtre à air ● Filtro de aire ● Luchtfilter

Light duty dry type

Illustration LP21

Description	Part Number	Cylinders			Remarks
		2	3	4	
Accessory Kit Code AA - LPW/S2,3.....	570-33740	1	1	-	LPW/LPWS2 up to 3000r/min LPW/LPWS3 up to 1800r/min
Accessory Kit Code AB - LPW/S3,4.....	570-31381	-	1	1	LPW/LPWS3 above 1801r/min LPW/LPWS4 all speeds
1 Air cleaner.....	366-07028	1	1	-	Accessory Code AA
- Air cleaner.....	366-07186	-	1	1	Accessory Code AB
2 Element.....	366-07188	1	1	1	

## Air Cleaner: LPW, LPWS

Lufffilter ● Depuratore dell'aria ● Filtre à air ● Filtro de aire ● Luchtfilter

### 5.25" heavy duty cyclonic

#### Illustration LP24

#### Description

#### Cylinders

Description	Part Number	2	3	4	Remarks
Accessory Kit Code AC.....	750-10570	1	1	1	See Notes
Accessory Kit Code AE.....	750-10600	1	1	1	Remote mounted - items 1, 2 and 4. See Notes
Accessory Kit Code AR.....	750-15880	1	1	1	Used with Accessory Code AC
1 Air cleaner.....	750-10070	1	1	1	
2 Element.....	602-41760	1	1	1	
3 Hose.....	757-13121	1	1	1	Accessory Code AR
4 Hose clip.....	027-04234	2	2	2	
- Hose clip.....	027-04233	2	2	2	Accessory Code AE only
5 Bracket.....	757-13192	1	1	1	Replaces 757-13190
6 Setscrew.....	272-00674	8	8	8	
7 Spring washer.....	272-00360	4	4	4	

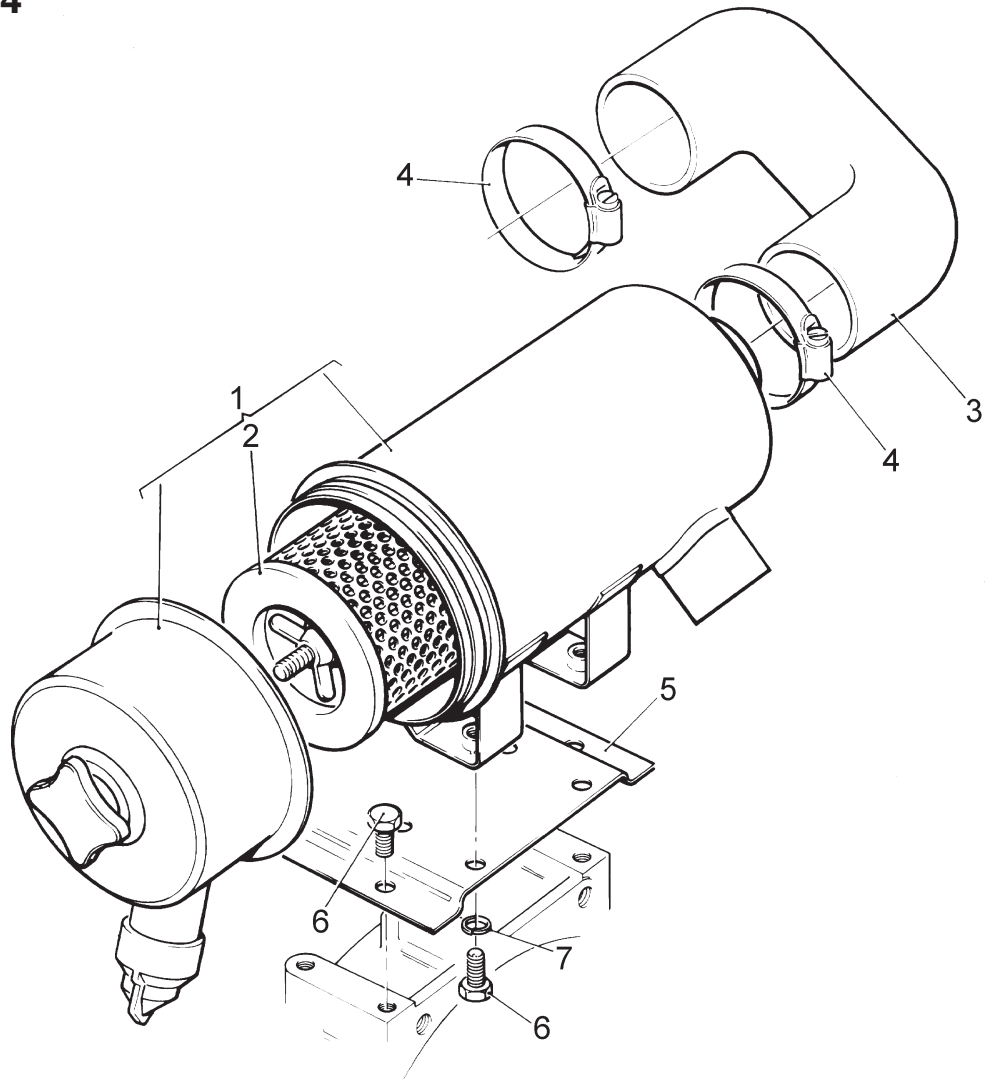
**Notes:**

Cannot be used with a 12 litre fuel tank.

Accessory Code AC is only interchangeable with Accessory Code ACP as a complete kit.

Accessory Codes AC and AE are not to be used on LPW/LPWS4 above 1801r/min.

#### Illustration LP24



# Air Cleaner: LPW/LPWS3,4

Luftfilter • Depuratore dell'aria • Filtre à air • Filtro de aire • Luchtfilter

## 6.5" heavy duty cyclonic

### Illustration LP150

### Cylinders

Description	Part Number	3	4	Remarks
Accessory Kit Code AD - LPW/LPWS3,4 .....	750-13110	1	1	See Notes
Accessory Kit Code AF - LPW/LPWS4 .....	750-10630	1	1	Remote mounted - items 1-3, 10 plus hose and spigot. See Notes
Accessory Kit Code AF - LPWT4 .....	750-42570	-	1	Remote mounted - items 1-3, 10. See Notes
Accessory Kit Code AP .....	750-13640	1	1	
Accessory Kit Code AS .....	750-43760	-	1	Safety element
1 Air cleaner.....	750-10810	1	1	
2 Element.....	757-15230	1	1	
3 Mounting band.....	757-15240	2	2	
4 Mounting bracket.....	757-21002	1	1	Replaces 757-21000
5 Setscrew: M8 x 16mm.....	272-00674	8	8	
6 Nut .....	272-00680	4	4	
7 Spring washer.....	272-00360	4	4	
- Spacer.....	757-21780	4	4	Accessory Code AP
- Bolt - M8 x 45mm .....	272-00667	1	1	Accessory Code AP
8 Hose.....	757-21020	1	1	
9 Hose clip.....	027-04234	2	2	Use 4 on Accessory Code AF
10 Spacer.....	757-27400	4	4	Accessory Code AD
- Hose.....	366-07656	1	1	Accessory Code AF
- Spigot.....	366-07657	1	1	Accessory Code AF
- Safety element.....	757-26260	1	1	Accessory Code AS
- Element retaining nut.....	757-26360	1	1	Accessory Code AS

**Notes:**

*Accessory Code AD*

- above 3000r/min on LPW/LPWS3
- above 1800r/min on LPW/LPWS4

*Accessory Code AF*

- above 3000r/min on LPW/LPWS3
- above 1800r/min on LPW/LPWS4
- above 1800r/min on LPWT4

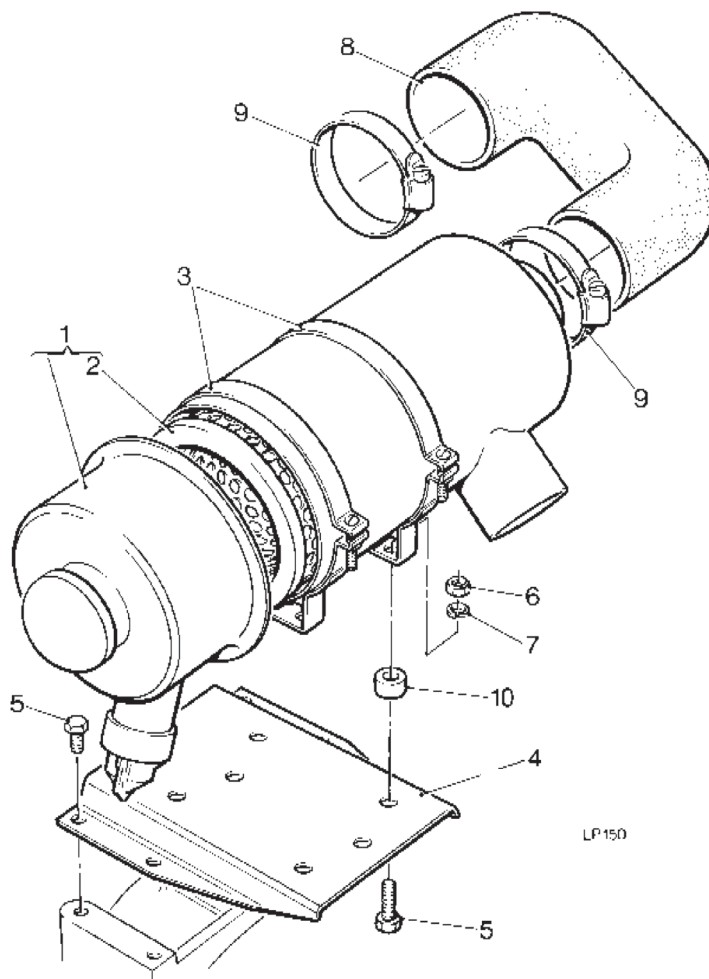


Illustration LP150

# Air Cleaner: LPW, LPWS

Lufffilter ● Depuratore dell'aria ● Filtre à air ● Filtro de aire ● Luchtfilter

## 5.25" heavy duty cyclonic

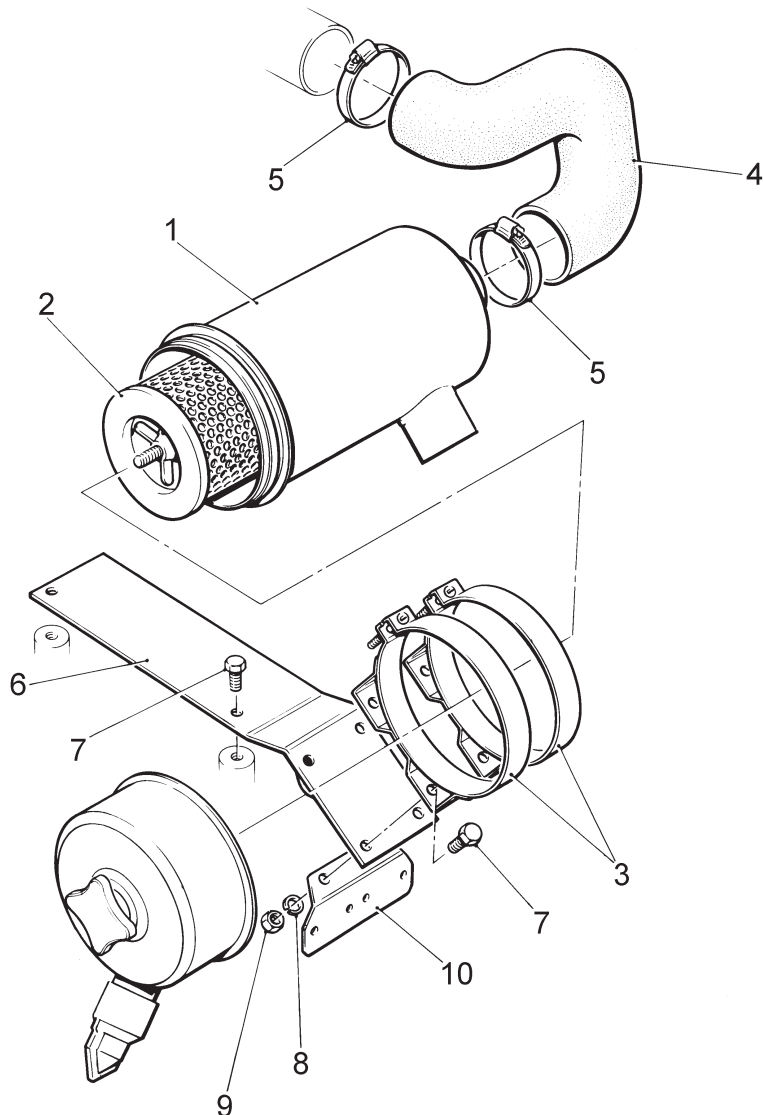
### Illustration LP158

### Cylinders

No.	Description	Part Number	2	3	4	Remarks
-	Accessory Kit Code AG - LPW/LPWS2,3 .....	750-13600	1	1	-	See Notes
-	Accessory Kit Code AO .....	750-15140	1	1	1	See Notes
1	Air cleaner.....	602-41740	1	1	1	
2	Element.....	602-41760	1	1	1	
3	Mounting band.....	382-04373	2	2	2	
4	Hose.....	757-27830	1	1	-	Accessory Code AG. Replaces 757-21820
-	Hose sleeve .....	754-42620	2	2	2	
-	Hose.....	757-13121	1	1	1	Accessory Code AO
5	Hose clip .....	027-04234	2	2	2	
6	Bracket.....	757-21220	1	1	-	Accessory Code AG
-	Bracket.....	757-26870	1	1	1	Accessory Code AO
-	Spacer.....	757-26860	4	4	4	Accessory Code AO
-	Setscrew - M8 x 16mm.....	272-00674	4	4	4	Accessory Code AO
-	Setscrew - M8 x 30mm.....	272-00739	4	4	4	Accessory Code AO
7	Setscrew - M8 x 20mm.....	272-00665	6	6	-	Accessory Code AG
8	Spring washer.....	272-00360	4	4	4	
9	Nut .....	272-00680	4	4	4	
10	Relay bracket.....	757-21600	1	1	-	Accessory Code AG

**Notes:**

Used when a 12 litre fuel tank is fitted.  
 All speeds on LPW/LPWS2  
 Up to 3000r/min on LPW/LPWS3  
 Up to 1800r/min on LPW/LPWS



### Illustration LP158

# Air Cleaner: LPWT4

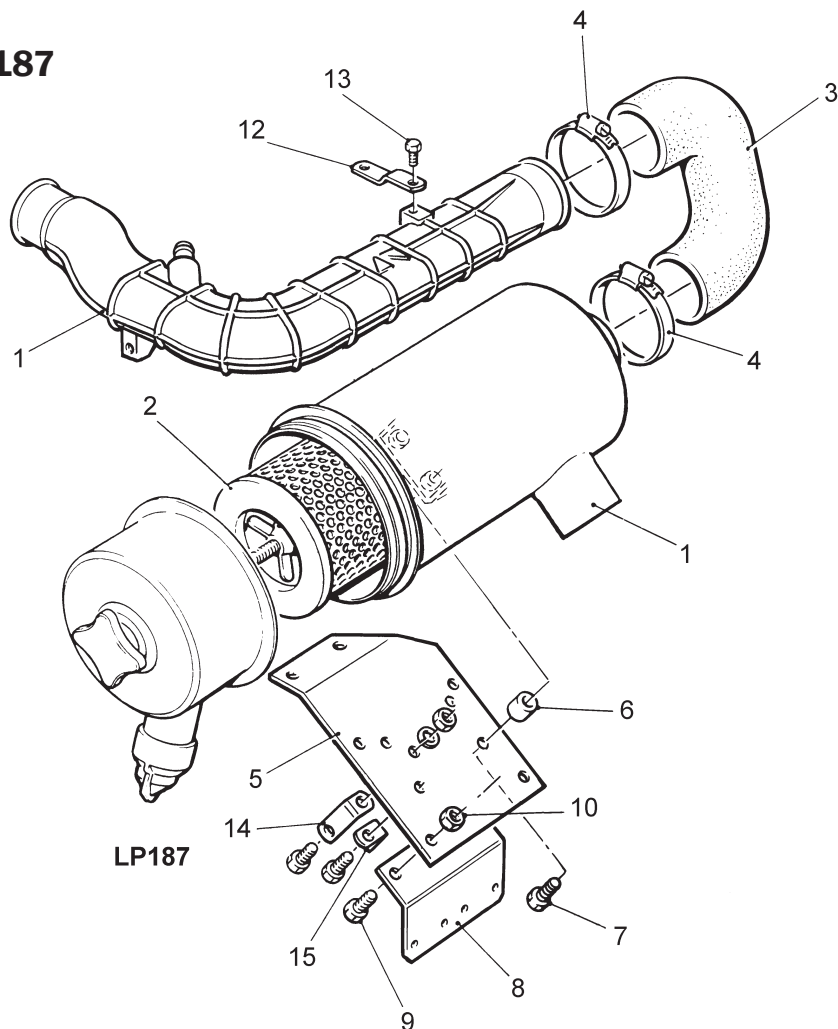
Luftfilter • Depuratore dell'aria • Filtre à air • Filtro de aire • Luchtfilter

## 5.25" heavy duty cyclonic: side mounted

### Illustration LP187

No.	Description	Part Number	LPWT4	Remarks
	Accessory Kit Code AG.....	750-42480	1	Only to be used up to 1800r/min
	Accessory Kit Code AM.....	750-43300	1	Only to be used up to 1800r/min
1	Air cleaner Assembly.....	750-10070	1	
2	Element.....	602-41760	1	
3	Hose.....	757-13121	1	
4	Hose clip.....	027-04234	2	
5	Bracket.....	754-42492	1	
6	Spacer.....	757-27400	4	Replaces 757-25490
7	Screw - M8 x 25mm.....	272-00698	4	
8	Relay bracket.....	754-42650	1	
9	Screw - M8 x 14mm.....	272-00664	3	Accessory Code AG
-	Screw - M8 x 16mm.....	272-00674	2	Accessory Code AM
10	Nut - M8.....	272-00680	3	
11	Air inlet pipe.....	754-42250	1	
12	Steady bracket.....	754-42361	1	
13	Taptight screw.....	757-15380	1	
14	Bracket.....	754-43090	1	Accessory Code AG
15	Bracket.....	754-43100	1	Accessory Code AG
-	Support bracket.....	757-27320	1	Accessory Code AM
-	Distance piece.....	354-36540	1	Accessory Code AM
-	Screw - M10 x 25mm.....	272-00707	1	Accessory Code AM

### Illustration LP187



## Air Cleaner: LPW, LPWS

Lufffilter ● Depuratore dell'aria ● Filtre à air ● Filtro de aire ● Luchtfilter

### 5.25" heavy duty cyclonic

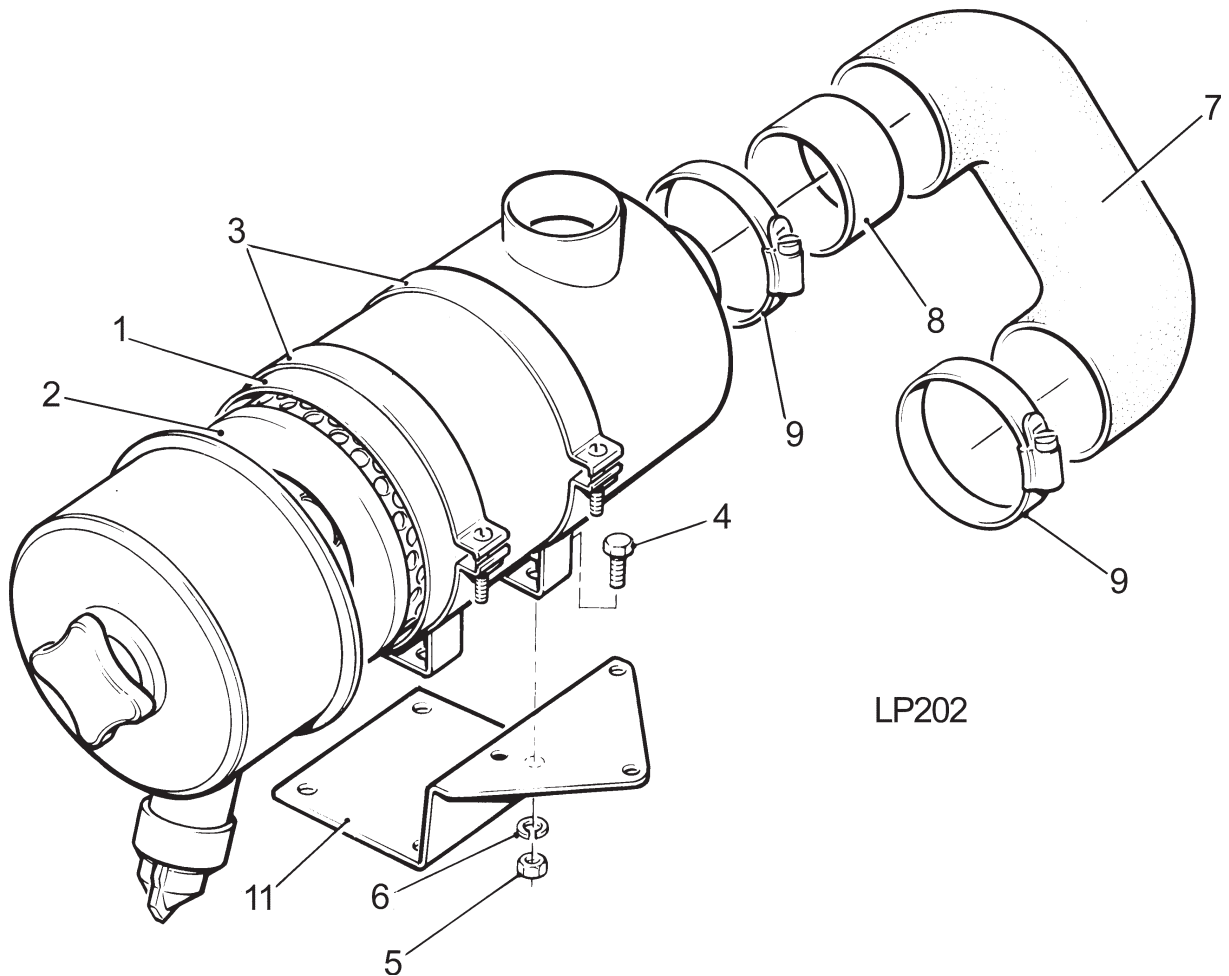
#### Illustration LP202

Description	Part Number	Cylinders		Remarks
		3	4	
Accessory Kit Code AQ.....	750-15800	1	1	See Note
1 Air cleaner.....	602-41740	1	1	
2 Element.....	602-41760	1	1	
3 Mounting band.....	382-04373	2	2	
4 Setscrew - M8 x 16mm.....	272-00674	4	4	
5 Nut.....	272-00680	4	4	
6 Spring washer.....	272-00360	4	4	
7 Hose.....	757-21020	1	1	
8 Sleeve.....	754-42620	1	1	
9 Hose clip.....	027-04234	2	2	
10 Mounting bracket.....	751-42541	1	1	

**Note:**

Only used up to 1800r/min on LPW/LPWS4

#### Illustration LP202



## Air Cleaner: LPWT4

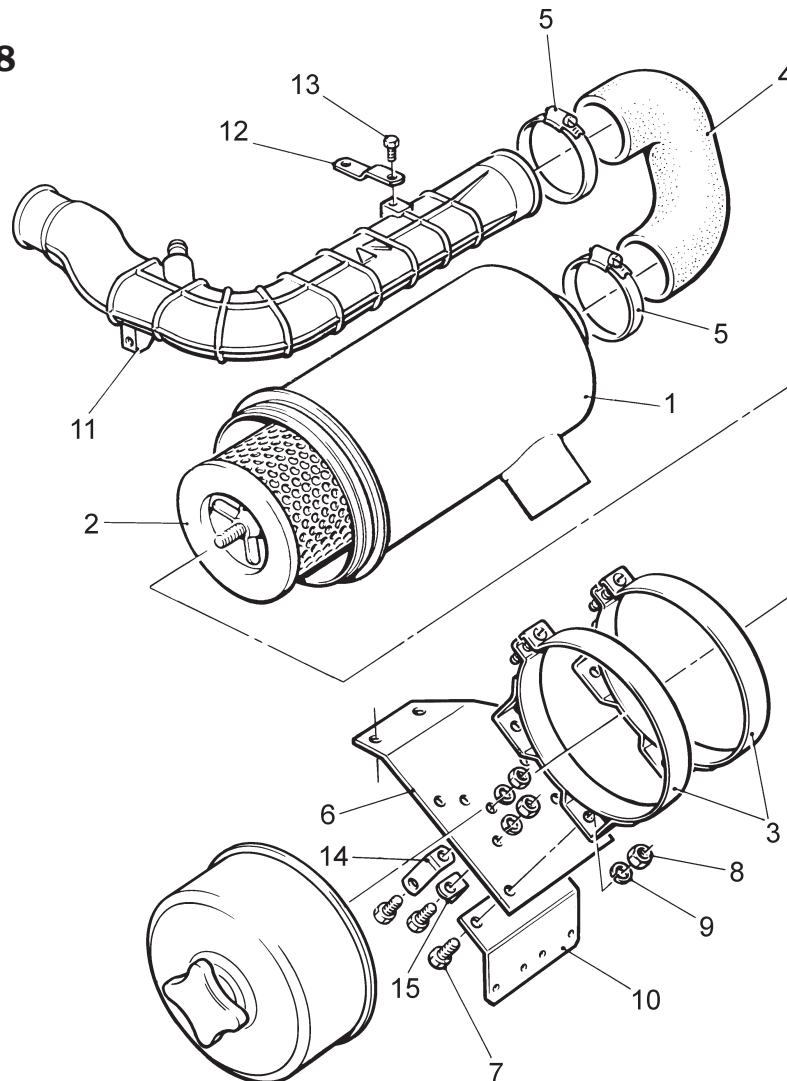
Luftfilter ● Depuratore dell'aria ● Filtre à air ● Filtro de aire ● Luchtfilter

6.5" heavy duty cyclonic: side mounted

### Illustration LP188

No.	Description	Part Number	LPWT4	Remarks
	Accessory Kit Code AJ.....	750-42340	1	
1	Air cleaner assembly.....	750-10810	1	
2	Element.....	757-15230	1	
3	Mounting band.....	757-15240	2	
4	Air hose.....	757-21020	1	
5	Hose clip.....	027-04234	2	
6	Bracket.....	754-42492	1	
7	Screw - M8 x 16mm.....	272-00674	5	
8	Nut - M8.....	272-00680	5	
9	Spring washer - M8.....	272-00360	5	
10	Relay bracket.....	754-42650	1	
11	Air inlet pipe.....	754-42250	1	
12	Steady bracket.....	754-42361	1	
13	Taptight screw.....	757-15380	1	
14	Bracket.....	754-43090	1	
15	Bracket.....	754-43100	1	

### Illustration LP188





## Air Cleaner: LPWT4

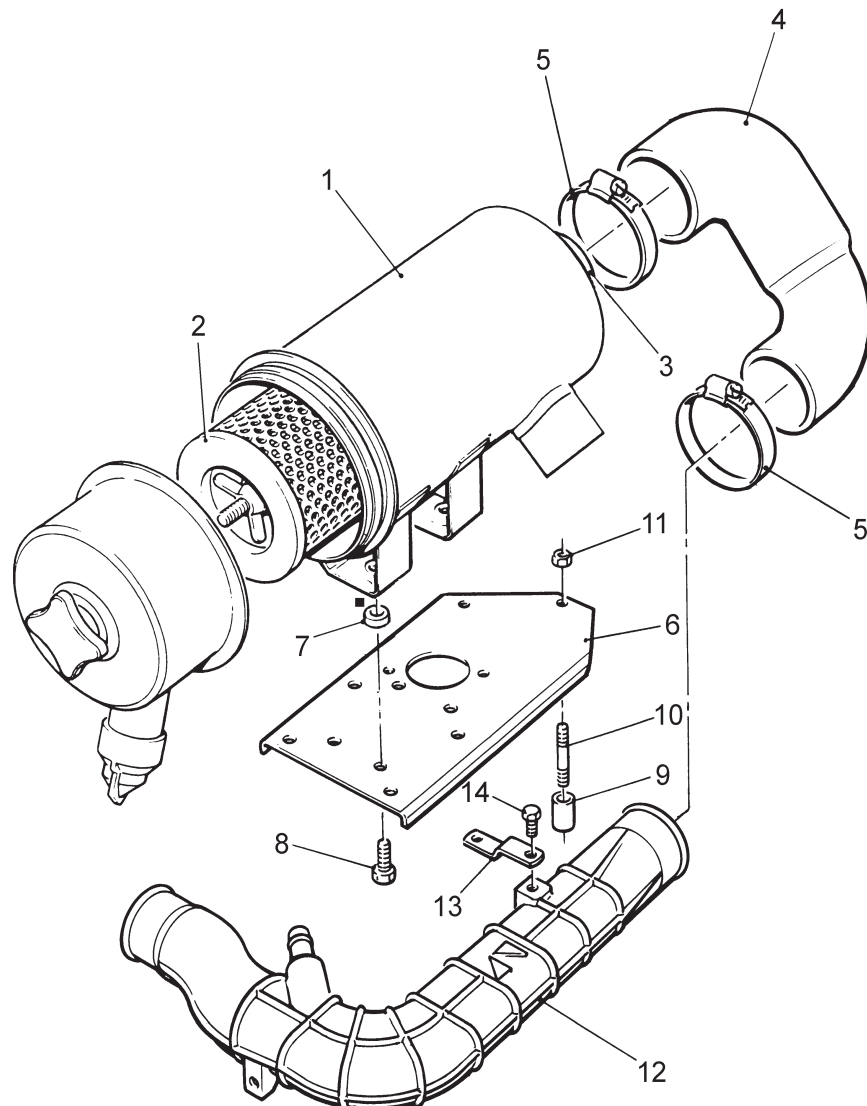
Luftfilter • Depuratore dell'aria • Filtre à air • Filtro de aire • Luchtfilter

5.25" heavy duty cyclonic: top mounted

### Illustration LP189

No.	Description	Part Number	LPWT4	Remarks
	Accessory Kit Code AK.....	750-42470	1	Only to be used up to 1800 r/min
1	Air cleaner assembly.....	750-10070	1	
2	Element.....	602-41760	1	
3	Sleeve.....	754-42620	1	
4	Hose.....	757-24881	1	Replaces 757-24880
5	Hose clip.....	027-04235	2	
6	Bracket.....	757-24850	1	
7	Spacer.....	757-25500	4	
8	Screw - M8 x 20mm.....	272-00665	4	
9	Spacer.....	757-24860	3	
-	Spacer.....	757-24870	1	
10	Stud.....	272-00788	4	
11	Nut - M6.....	272-00679	4	
12	Air inlet pipe.....	754-42250	1	
13	Steady bracket.....	754-42361	1	
14	Taptight screw.....	757-15380	1	

### Illustration LP189



# Air Cleaner: LPWT4

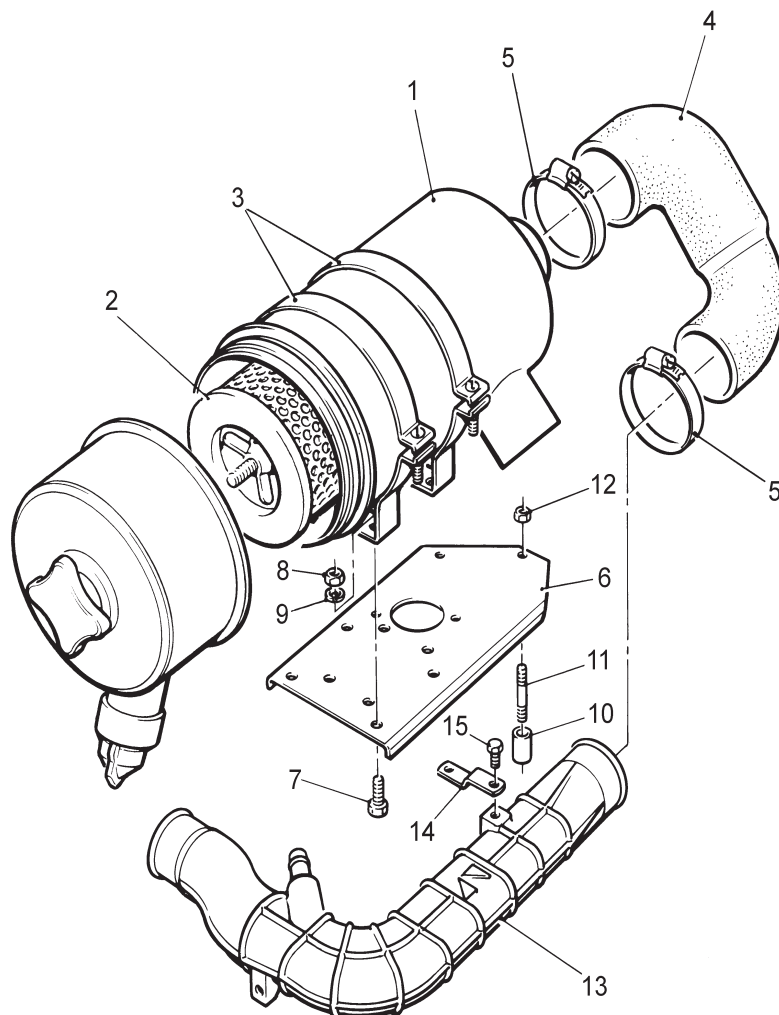
Luftfilter • Depuratore dell'aria • Filtre à air • Filtro de aire • Luchtfilter

6.5" heavy duty cyclonic: top mounted

## Illustration LP190

No.	Description	Part Number	LPWT4	Remarks
	Accessory Kit Code AH.....	750-42350	1	
	Accessory Kit Code AL.....	750-15290	1	Only to be used up to 1800 r/min
1	Air cleaner assembly.....	750-10810	1	
2	Element.....	757-15230	1	
3	Mounting band.....	757-15240	2	
4	Hose.....	757-24881	1	Accessory Code AH. Replaces 757-24880
-	Hose.....	751-19110	1	Accessory Code AL
5	Hose clip.....	027-04235	2	
6	Bracket.....	757-24850	1	Accessory Code AH
-	Bracket.....	757-27220	1	
-	Spring washer.....	786378	4	Accessory Code AL
7	Screw - M8 x 16mm.....	272-00674	4	
8	Nut - M8.....	272-00680	4	
9	Spring washer - M8.....	272-00360	4	
10	Spacer.....	757-24860	3	Accessory Code AH
-	Spacer.....	757-24870	1	
11	Stud.....	272-00788	4	
12	Nut - M6.....	272-00679	4	
13	Air inlet pipe.....	754-42250	1	Accessory Code AH
14	Steady bracket.....	754-42361	1	Accessory Code AH
15	Taptight screw.....	757-15380	1	Accessory Code AH

## Illustration LP190



## Air Cleaner: LPW, LPWS

Lufffilter ● Depuratore dell'aria ● Filtre à air ● Filtro de aire ● Luchtfilter

**5.25" heavy duty cyclonic type with polypropylene body**

### Illustration LP205

#### Description

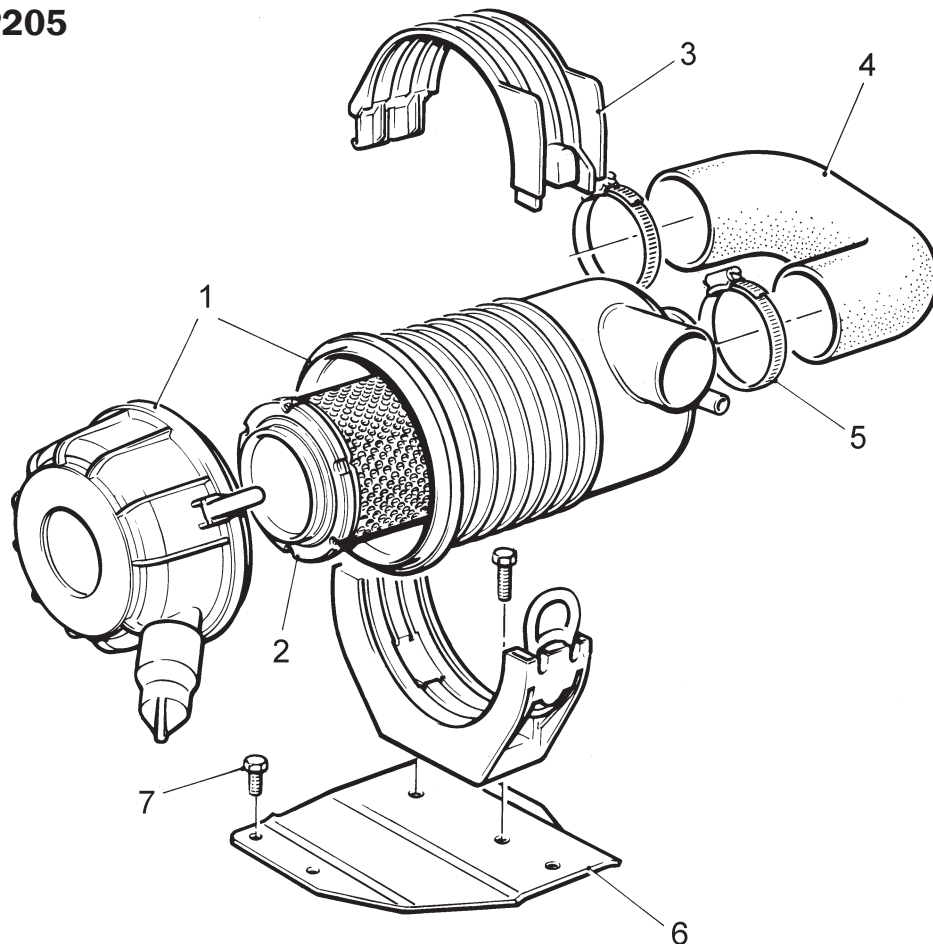
#### Cylinders

Description	Part Number	2	3	4	Remarks
Accessory Kit Code ACP.....	750-46210	1	1	1	LPW/LPWS2 all speeds. LPW/LPWS3 up to 3000r/min. LPW/LPWS4 up to 1800r/min.
1 Air cleaner.....	757-27900	1	1	1	
2 Element .....	757-27890	1	1	1	
3 Mounting band.....	757-28320	1	1	1	
4 Hose.....	757-29090	1	1	1	
5 Hose clip.....	027-04235	2	2	2	
6 Mounting bracket.....	757-29200	1	1	1	
7 Setscrew - M8 x 16mm.....	272-00674	2	2	2	

**Note:**

Accessory Code ACP is interchangeable with Accessory Code AC as a complete kit.

### Illustration LP205



# Air Cleaner: LPW, LPWS

Luftfilter ● Depuratore dell'aria ● Filtre à air ● Filtro de aire ● Luchtfilter

7" heavy duty cyclonic type with polypropylene body

## Illustration LP209

### Cylinders

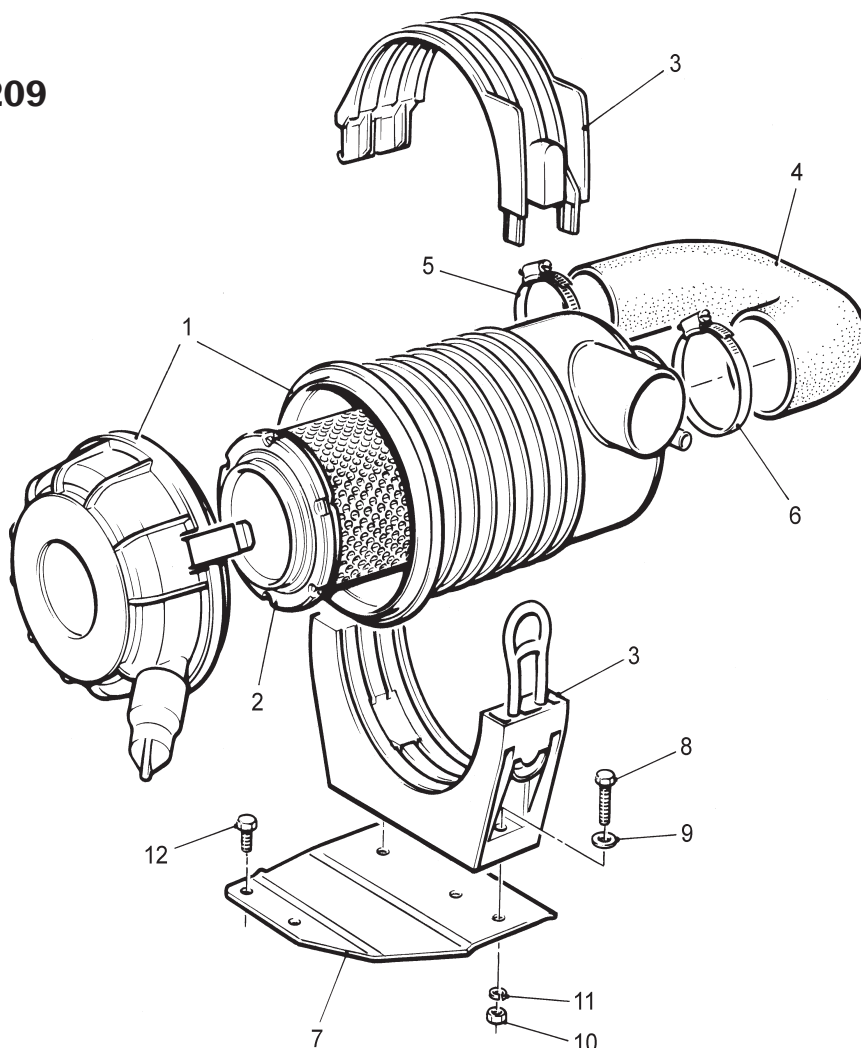
### Description

	Part Number	2	3	4	Remarks
Accessory Kit Code ADP .....	750-46220	1	1	1	LPW/LPWS2 all speeds LPW/LPWS3 above 3000r/ min. LPW/LPWS4 above 1800r/ min.
1 Air cleaner.....	624-50600	1	1	1	
2 Element .....	624-50610	1	1	1	
3 Mounting band.....	624-50620	1	1	1	
4 Hose.....	757-29100	1	1	1	
5 Hose clip - 60/80mm .....	027-04235	1	1	1	
6 Hose clip - 70/90mm .....	027-04594	1	1	1	
7 Mounting bracket.....	757-29200	1	1	1	
8 Setscrew - M8 x 30mm.....	272-00739	2	2	2	
9 Washer.....	624-21670	2	2	2	
10 Nut .....	272-00680	2	2	2	
11 Spring washer.....	272-00360	2	2	2	
12 Setscrew - M8 x 16mm.....	272-00674	4	4	4	

**Note:**

Accessory Code ADP is interchangeable with Accessory Code AD as a complete kit.

## Illustration LP209



## Air Cleaner: LPWT

**Lufffilter ● Depuratore dell'aria ● Filtre à air ● Filtro de aire ● Luchtfilter**

**7" heavy duty cyclonic type with polypropylene body: top mounted**

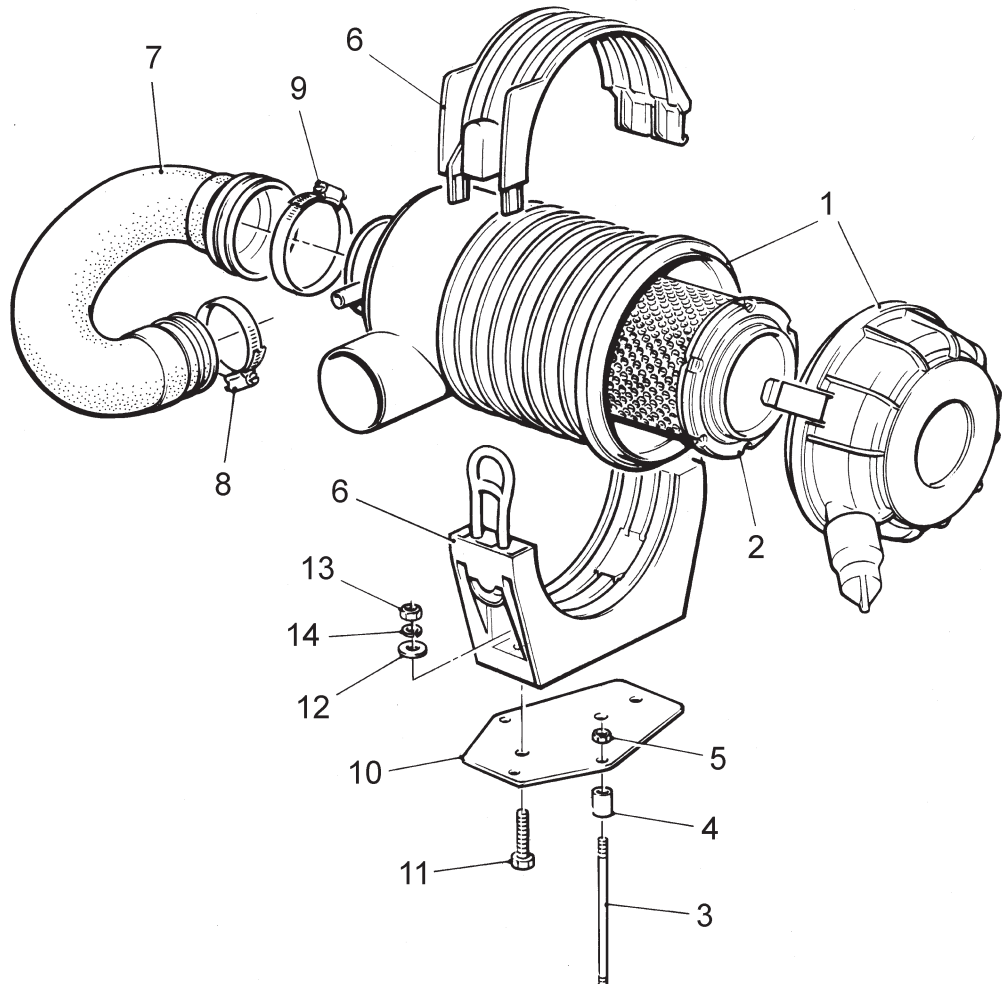
### Illustration LP206

Description	Part Number	LPWT4	Remarks
Accessory Kit Code AHP .....	750-46270	1	For speeds above 1800r/min.
1 Air cleaner.....	624-50600	1	
2 Element .....	624-50610	1	
3 Stud.....	272-00788	3	
4 Spacer.....	757-24870	3	
5 Nut .....	272-00679	3	
6 Mounting band.....	624-50620	1	
7 Hose.....	624-50650	1	
8 Hose clip - 60/80mm .....	027-04235	1	
9 Hose clip - 70/90mm .....	027-04594	1	
10 Mounting bracket.....	757-29220	1	
11 Setscrew - M8 x 30mm.....	272-00739	2	
12 Washer.....	624-21670	2	
13 Nut .....	272-00680	2	
14 Spring washer.....	272-00360	2	

**Note:**

Accessory Code AHP is interchangeable with Accessory Code AH as a complete kit.

### Illustration LP206



## Air Cleaner: LPWT

Luftfilter ● Depuratore dell'aria ● Filtre à air ● Filtro de aire ● Luchtfilter

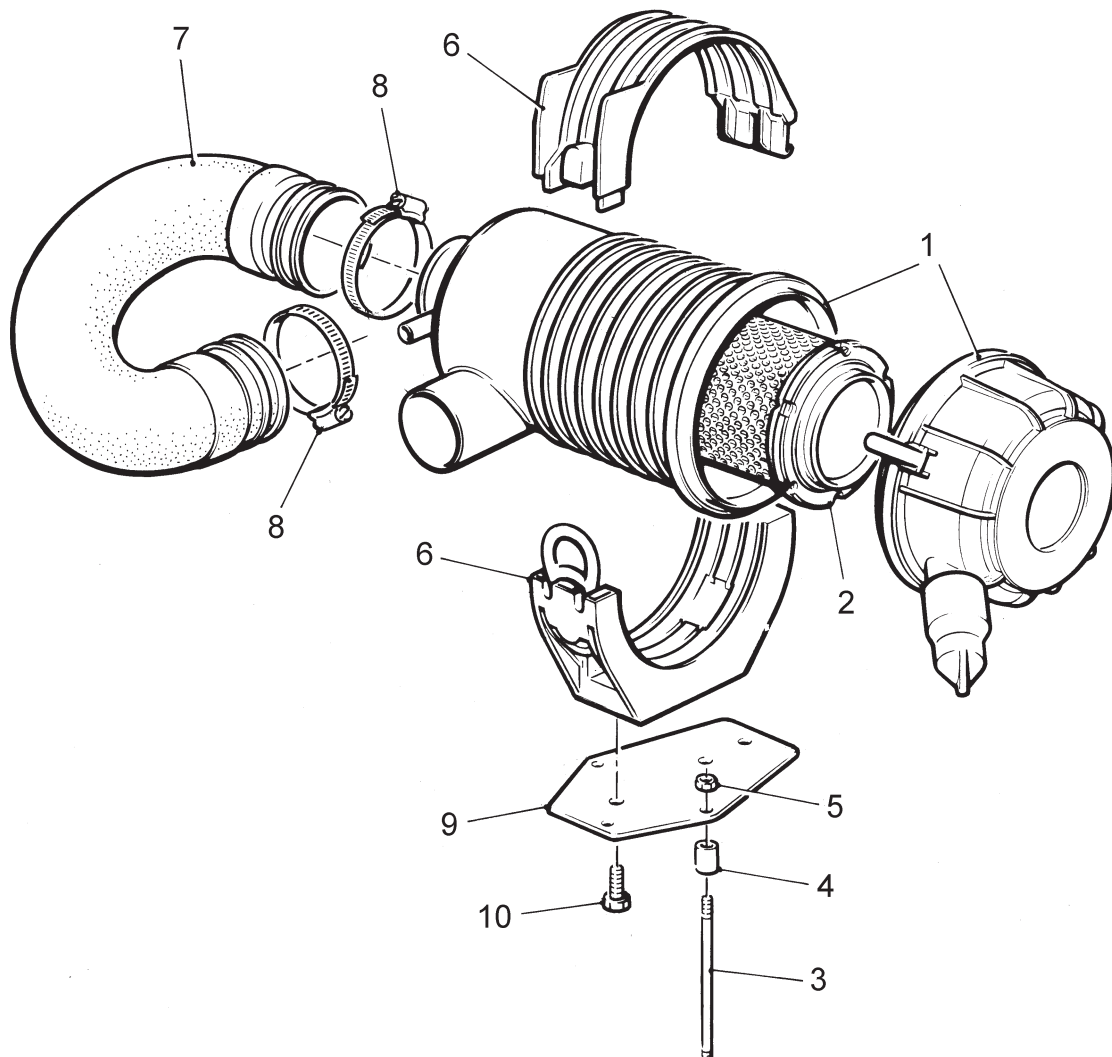
**5.25" heavy duty cyclonic type with polypropylene body: top mounted**

### Illustration LP210

Description	Part Number	LPWT4	Remarks
Accessory Kit Code AKP .....	750-46290	1	For speeds up to 1800r/min.
1 Air cleaner.....	757-27900	1	
2 Element .....	757-27890		
3 Stud.....	272-00788	3	
4 Spacer.....	757-24870	3	
5 Nut .....	272-00679	3	
6 Mounting band.....	757-28320	1	
7 Hose.....	757-27830	1	
8 Hose clip - 60/80mm .....	027-04235	2	
9 Mounting bracket.....	757-29220	1	
10 Setscrew - M8 x 16mm.....	272-00674	2	

**Note:**  
Accessory Code AKP is interchangeable with Accessory Code AK as a complete kit.

### Illustration LP210



# Crankshaft Extension

Kurbelwellenverlängerung ● Estensione albero a gomiti ● Extension d'arbre  
 Extensión de cigüeñal ● Krukasverlengstuk

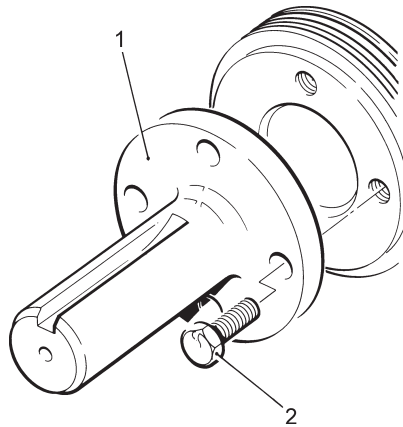
## Gear end

### Illustration LP29

#### Description

Description	Part Number	Cylinders			Remarks
		2	3	4	
Accessory Kit Code BZ.....	750-10650	1	1	1	30mm diameter
1 Shaft extension .....	757-10641	1	1	1	
2 Setscrew - M8 x 25mm .....	272-00698	4	4	4	

Illustration LP29



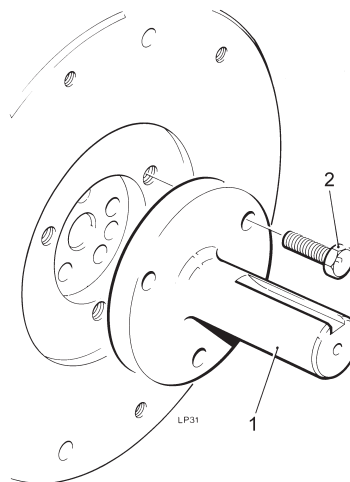
## Flywheel end

### Illustration LP31

#### Description

Description	Part Number	Cylinders			Remarks
		2	3	4	
Accessory Kit Code BA.....	750-10640	1	1	1	40mm diameter 103mm long from housing face
Accessory Kit Code BB.....	750-10760	1	1	1	As Accessory Code BA but machined
Accessory Kit Code BE.....	750-13360	1	1	1	40mm diameter x 105mm long
Accessory Kit Code BN .....	750-15670	1	1	1	Taper shaft
1 Shaft extension .....	757-10910	1	1	1	Accessory Code BA
- Shaft extension .....	757-10911	1	1	1	Accessory Code BB
- Shaft extension .....	757-21320	1	1	1	Accessory Code BE
- Shaft extension .....	757-10913	1	1	1	Accessory Code BN
2 Bolt - M10 x 35mm .....	272-00692	3	3	3	

Illustration LP31





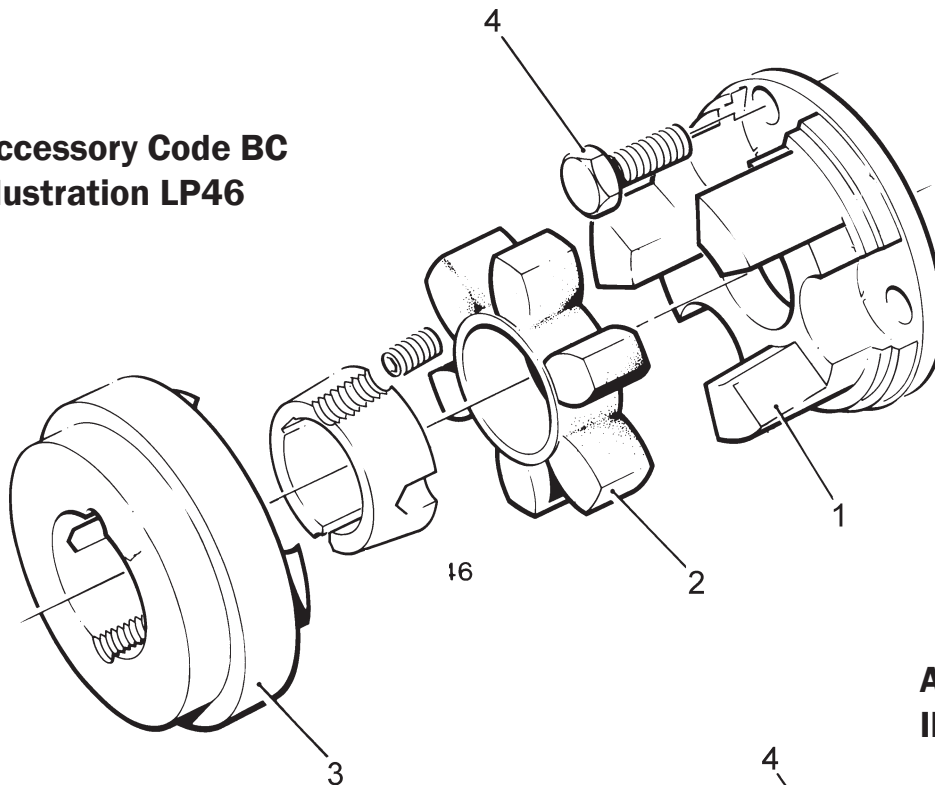
# Flexible Half Coupling

Elastische Flanschkupplung • Semi-accoppiamento flessibile  
 Demi-accouplement élastique • Medio acoplador flexible  
 Flexibele halve koppeling

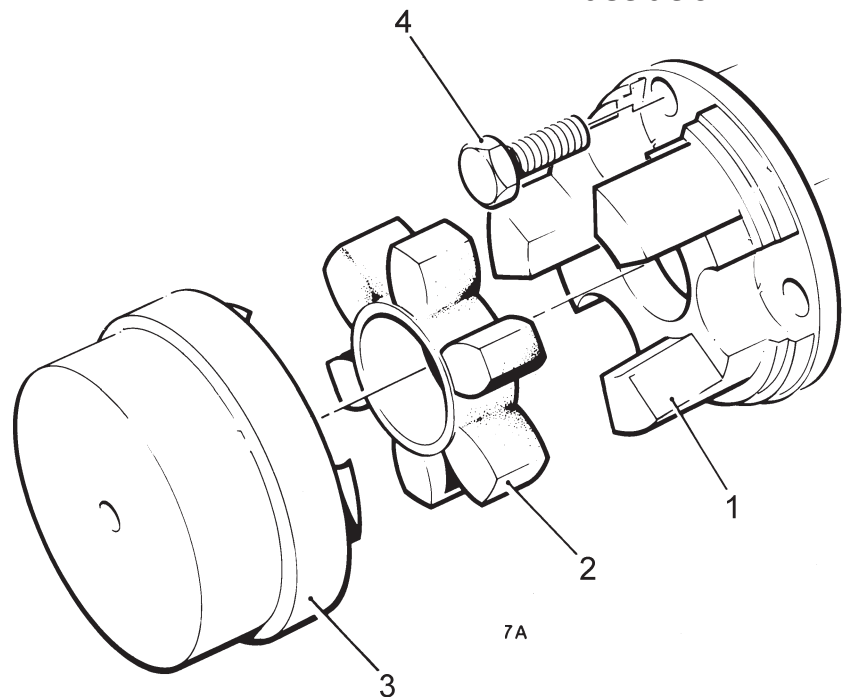
## Illustrations LP46 and LP47

Description	Part Number	Cylinders			Remarks
		2	3	4	
Accessory Kit Code BC.....	750-10790	1	1	1	With Fenner type flange
Accessory Kit Code BD .....	750-10800	1	1	1	With solid boss flange
1 Coupling.....	757-14930	1	1	1	
2 Element.....	202-35320	1	1	1	
3 Flange .....	202-35330	1	1	1	Accessory Code BC
3 Flange .....	601-42100	1	1	1	Accessory Code BD
4 Setscrew - M10 x 30mm .....	272-00697	3	3	3	

**Accessory Code BC  
 Illustration LP46**



**Accessory Code BD  
 Illustration LP47**





## Clutch Fittings

Kupplungsanbauteile ● Accessori della frizione

Pièces de montage pour embrayage ● Koppelingonderdelen

### Illustration LP30

#### No. Description

No.	Description	Part Number	Cylinders			Remarks
			2	3	4	
	Accessory Kit Code BG .....	750-10840	1	1	1	
1	Dowel .....	202-33580	3	3	3	
2	Setscrew - M8 x 20mm .....	272-00665	6	6	6	
3	Pilot bush .....	202-33810	1	1	1	

Illustration LP30

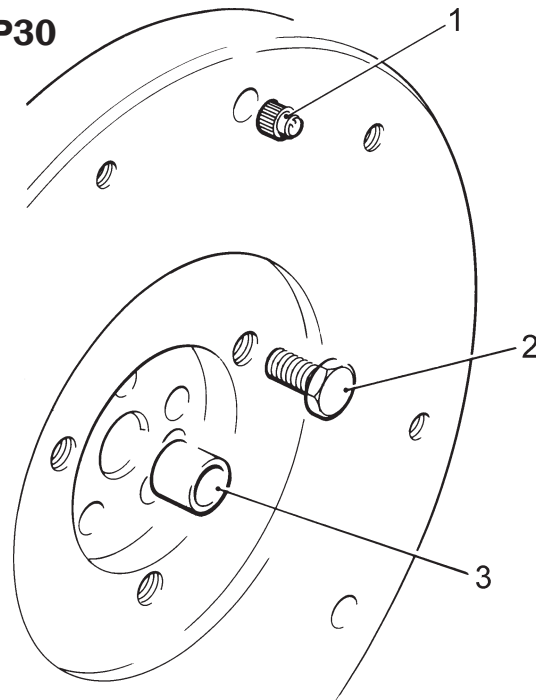
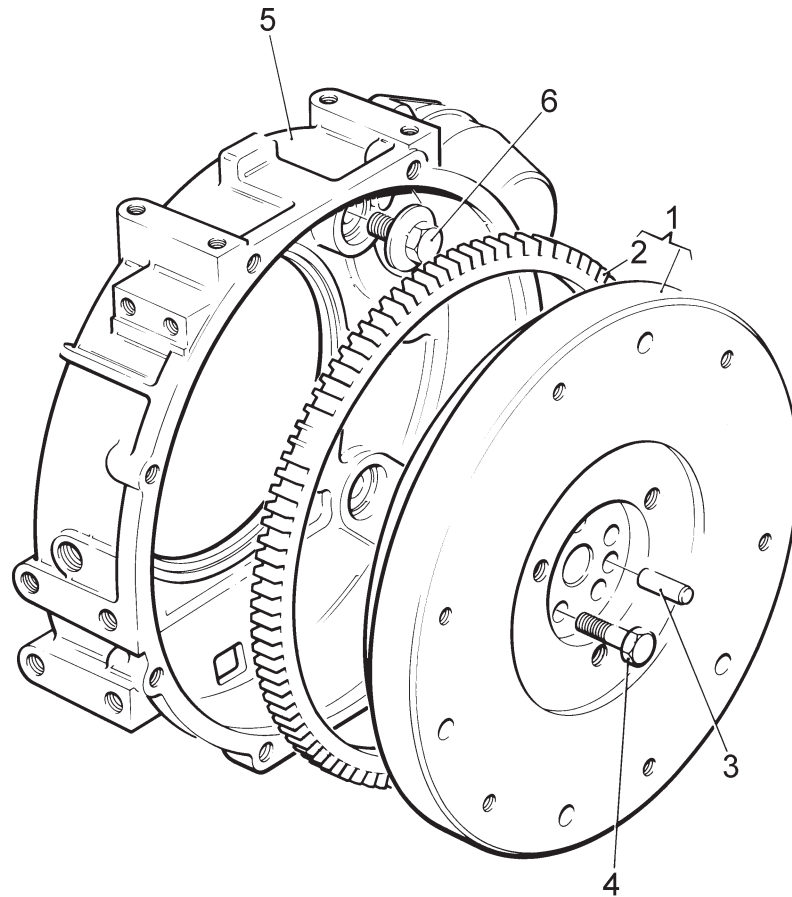


Illustration LP18



## Flywheel and Housing

**Schwungrad und Gehäuse ● Volano e alloggiamento ● Volant et carter volant**

**Volante y carcasa ● Volante y carcasa**

### Illustration LP18

### Cylinders

Description	Part Number	2	3	4	Remarks
Accessory Kit Code BF - LPW/LPWS2,3,4 .....	750-14720	1	1	1	SAE J620 flywheel for 7 <sup>1</sup> / <sub>2</sub> " single
Accessory Kit Code BF - LPWT4 .....	750-43260	-	-	1	bearing alternator and over centre clutch face
Accessory Kit Code BH - LPW/LPWS2,3,4 .....	750-16500	1	1	1	Flywheel for 9" AS and 10" DST clutches
Accessory Kit Code BJ - LPW/LPWS2,3,4 .....	750-15020	1	1	1	SAE J620 flywheel for 6 <sup>1</sup> / <sub>2</sub> " single
Accessory Kit Code BJ - LPWT4.....	750-43250	-	-	1	bearing alternator and over centre clutch face
Accessory Kit Code BK .....	750-15720	1	1	1	Flywheel for 8" AS cutch
Accessory Kit Code BL - LPW/LPWS2,3,4 .....	750-15170	1	1	1	SAE 7 <sup>1</sup> / <sub>2</sub> " flywheel kit with flywheel tappings
Accessory Kit Code BM.....	750-16520	1	1	1	Heavy flywheel for 1500/1800r/min
Accessory Kit Code BO .....	750-16530	1	1	1	Build 85
1 Flywheel and gear ring assembly.....	750-14000	1	1	1	
- Flywheel and gear ring assembly.....	750-10102	1	1	1	Replaces 750-10101. Builds 07, 08, 18, 27, 28, 34, 41, 43, 57, 58, 81
- Flywheel and gear ring assembly.....	750-14000	1	1	1	Replaces 750-10005. Builds 10, 83
- Flywheel and gear ring assembly.....	750-12161	1	-	-	LPWS2 Build 76
- Flywheel and gear ring assembly.....	750-12521	-	1	1	LPWS3,4 Build 76
- Flywheel and gear ring assembly.....	750-12042	-	-	1	LPWS4 Build 70
- Flywheel and gear ring assembly - LPWT4 .....	750-41650	-	-	1	Builds 01-05, 09, 40, 42, 44, 46, 51, 52, 59, 84
- Flywheel and gear ring assembly - LPWT4 .....	750-41660	-	-	1	Builds 07, 08, 34-36, 41, 43, 57, 58, 81
- Flywheel and gear ring assembly - LPWT4 .....	750-42700	-	-	1	Builds 37, 82
- Flywheel and gear ring assembly - LPWT4 .....	750-42710	-	-	1	Builds 76
- Flywheel and gear ring assembly.....	750-14530	1	1	1	Accessory Code BJ (LPW, LPWS)
- Flywheel and gear ring assembly.....	750-14820	1	-	1	Builds 74, 177
- Flywheel and gear ring assembly - LPWT4 .....	750-43270	-	-	1	Accessory Code BJ (LPWT4) and Build 78
- Flywheel and gear ring assembly.....	750-15160	1	1	1	Accessory Code BL
- Flywheel and gear ring assembly.....	750-14520	1	1	1	Accessory Code BF (LPW, LPWS) and Build 37
- Flywheel and gear ring assembly - LPWT4 .....	750-42700	-	-	1	Accessory Code BF (LPWT4)
- Flywheel and gear ring assembly - LPWT4 .....	750-14830	-	-	1	Build 74
- Flywheel and gear ring assembly.....	750-14710	1	1	1	Accessory Code BH and Build 38
- Flywheel and gear ring assembly.....	750-11800	1	1	1	Accessory Code BK
2 Gear ring.....	751-10520	1	1	1	
- Gear ring.....	757-26330	1	-	1	Builds 74, 177
3 Dowel .....	751-11800	1	1	1	
- Dowel - LPWT4 .....	751-12771	-	-	1	
4 Bolt - M10 x 35mm .....	272-00631	5	5	5	
- Bolt - LPWT4 .....	751-17650	-	-	6	
5 Flywheel housing.....	751-10606	1	1	1	Replaces 751-10604/5
- Flywheel housing.....	757-16232	1	1	1	Marine Builds
- Flywheel housing.....	751-10606	1	1	1	Replaces 751-16850 and 751-16851. Builds 81, 82, 83
- Flywheel housing.....	751-18520	1	1	1	Builds 37, 38
- Flywheel housing.....	751-18690	1	-	1	Builds 74, 177
6 Self-lock setscrew - M12 x 25mm .....	272-00643	4	4	4	
- Bolt - LPWT4 .....	272-00169	-	-	2	
- Bolt - LPWT4 .....	272-00716	-	-	2	Build 74
- Spacer - LPWT4.....	754-43910	-	-	2	
- Spacer - LPWT4.....	751-40312	-	-	2	Build 74
- Backplate.....	757-17820	-	-	1	LPWS4 Build 70
- Timing hole plug.....	751-14880	1	1	1	Marine Builds
- Black nylon cap .....	351-36580	1	-	1	Builds 74, 177

## Flywheel End Spacer Ring

Schwungradzwischenring ● Anello raccordo del volano  
 Anneau d'adaptation sur volant ● Aro adaptador de volante  
 Aro Adaptador de volante

### Illustration LP51

Description	Part Number	Cylinders			Remarks
		2	3	4	
Accessory Kit Code CB.....	750-10481	1	1	1	
1 SAE5 spacer ring.....	757-12920	1	1	1	
- Bolt.....	272-00731	2	2	2	
- Bolt.....	272-00700	2	2	2	

## Flywheel Housing Adaptor

Multi-purpose pilot bored

### Illustration LP58

No. Description	Part Number	Cylinders			Remarks
		2	3	4	
Accessory Kit Code CD .....	750-10771	1	1	1	
1 Hydraulic pump adaptor.....	757-13200	1	1	1	
2 Bolt.....	272-00692	8	8	8	
3 Washer.....	272-00694	8	8	8	

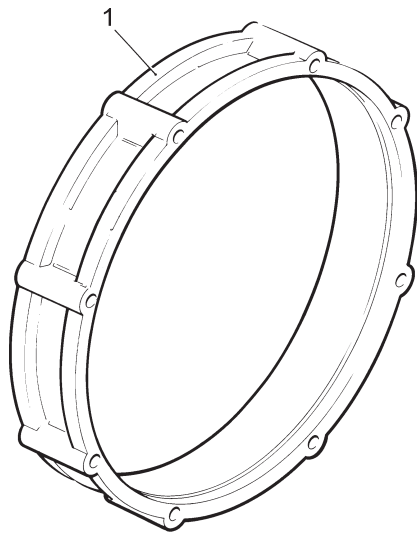


Illustration LP51

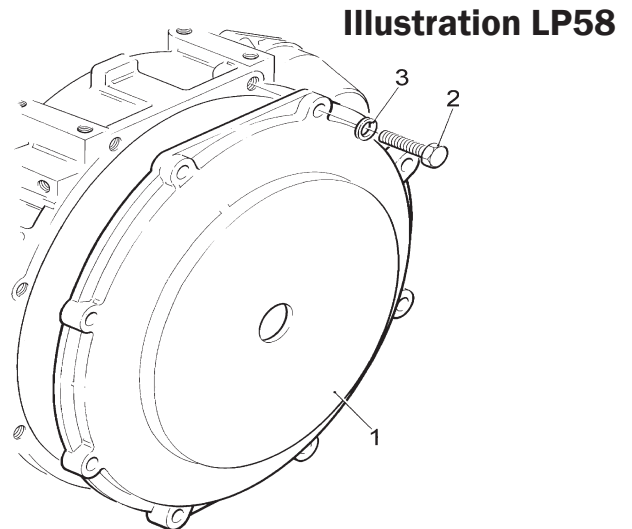


Illustration LP58

**Note:**

All engine serial numbers beginning with '45' (and above) have metric tappings with M8 threads in the flywheel and M10 threads in the housing. For other flywheel housings also see Accessory Kit Codes CC, CE and CF.

## Flywheel Housing

Schwungrad Gehäuse ● Volano alloggiamento ● Volant carter volant  
Volante carcasa ● Volante carcasa

### Not Illustrated

### Cylinders

Description	Part Number	2	3	4	Remarks
Accessory Kit Code CA.....	751-16540	1	1	1	SAE5 81mm wide
Accessory Kit Code CC.....	750-14740	1	1	1	SAE5 98mm wide
Accessory Kit Code CH.....	751-16570	1	1	1	SAE5 81mm wide, marine builds
Accessory Kit Code CI.....	750-16560	1	1	1	SAE5 81mm wide
Flywheel housing.....	751-10606	1	1	1	Accessory Code CA
Flywheel housing.....	751-18250	1	1	1	Accessory Code CC
Flywheel housing.....	751-16232	1	1	1	Accessory Code CH
Flywheel housing.....	751-16162	1	1	1	Accessory Code CI
Self lock screw .....	272-00643	4	4	4	

## Flywheel Housing

Schwungrad Gehäuse ● Volano alloggiamento ● Volant carter volant  
Volante carcasa ● Volante carcasa

### Not Illustrated

### Cylinders

Description	Part Number	2	3	4	Remarks
Accessory Kit Code CE.....	750-42380	1	1	1	SAE4 short bellhousing.
Accessory Kit Code CF.....	750-42440	1	1	1	SAE4 long bellhousing.
Flywheel housing.....	751-18250	1	1	1	Accessory Code CC
Flywheel housing.....	751-17870	1	1	1	Accessory Code CE
Flywheel housing.....	751-17840	1	1	1	Accessory Code CF
Self lock screw .....	272-00643	4	4	4	
Bracket.....	754-43920	1	1	1	
Screw - M8 x 16mm .....	272-00038	2	2	2	
Spring washer - M8.....	272-00071	2	2	2	
Stud - M10 x 50mm.....	272-00136	2	2	2	
Screw - M8 x 10mm .....	272-00239	2	2	2	
Nut - M10.....	272-00681	2	2	2	
Washer - M10 .....	272-00694	2	2	2	

# Flywheel Disc Drive Adaptor

Schwungradzwischenring ● Anello raccordo del volano  
 Anneau d'adaptation sur volant ● Aro adaptador de volante  
 Aro Adaptador de volante

## Illustration LP48

No.	Description	Part Number	Cylinders			Remarks
			2	3	4	
	Accessory Kit Code CY .....	750-10441	1	1	1	With 6.5" Adaptor
	Accessory Kit Code CZ .....	750-11051	1	1	1	With 7.5" Adaptor
1	Drive member - 6.5" .....	757-14251	1	1	1	Accessory Code CY. Replaces 757-14250
-	Drive member - 7.5" .....	757-12931	1	1	1	Accessory Code CZ. Replaces 757-12930
2	Bolt - M10 x 35mm .....	272-00692	3	3	3	

Illustration LP48

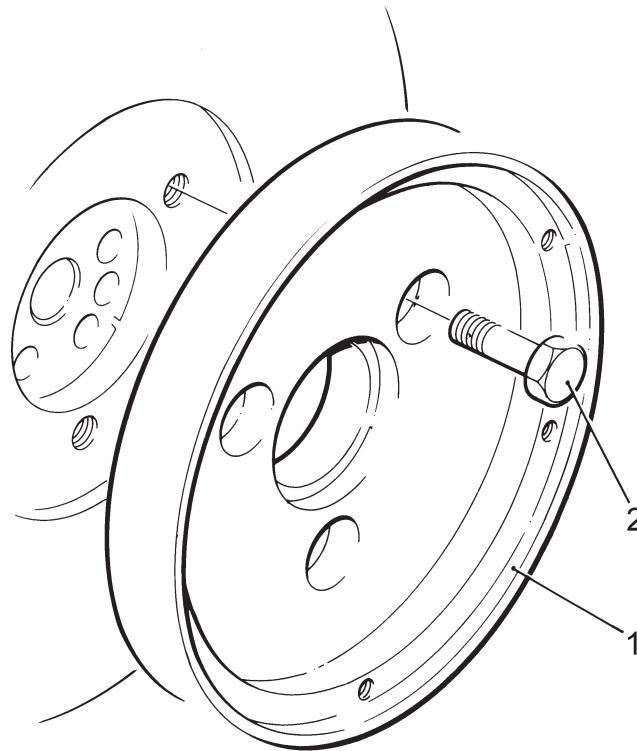
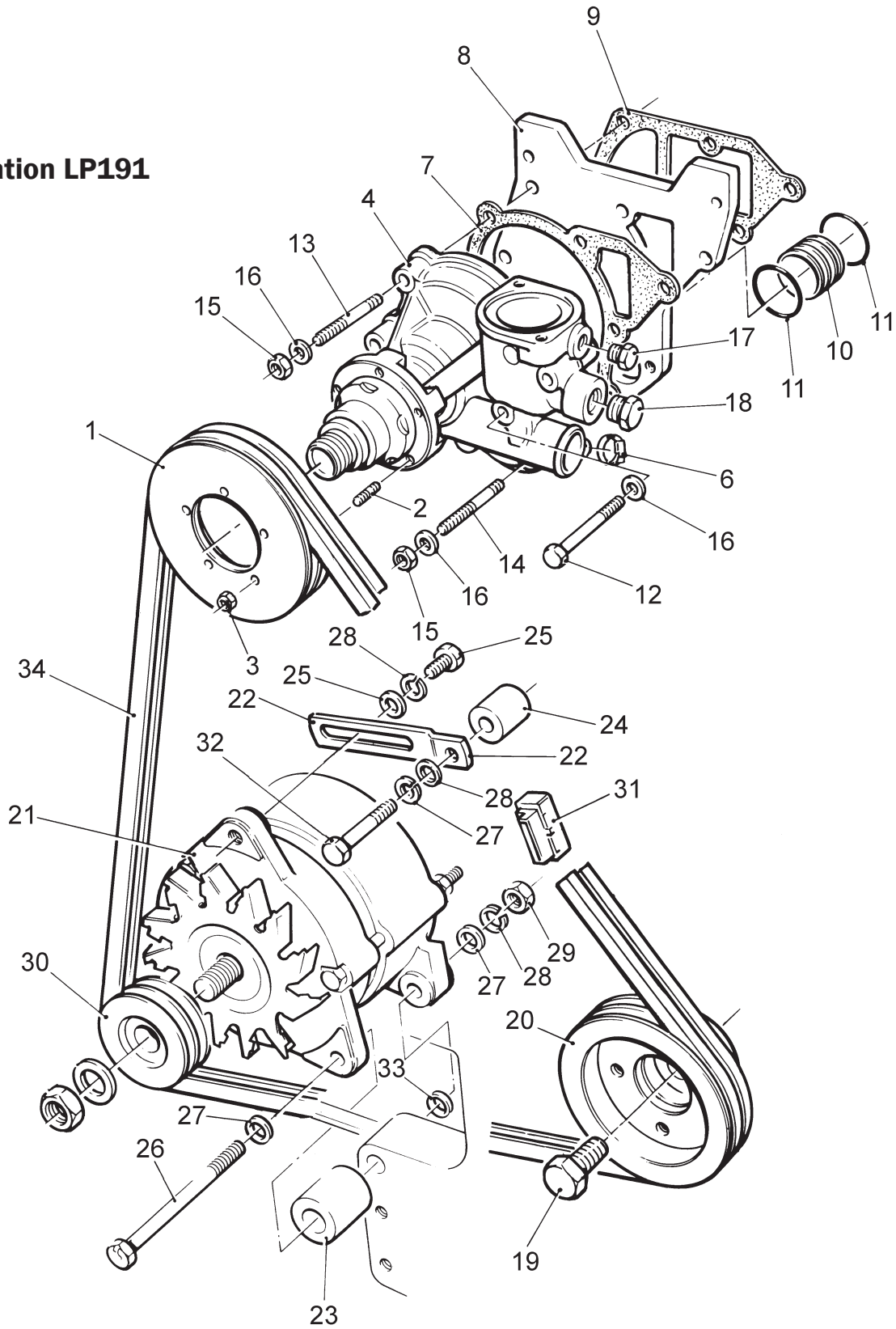




Illustration LP191





## Fire Pump Drive

Feuerlöschpumpen ● Pompa antincendio

Protecteur pour double courroie de pompe à incendie ● Bomba de Incendios

Tweeriemaandrijving brandpomp

### Twin belt drive Illustration LP191

No.	Description	Part Number	Cylinders			Remarks
			2	3	4	
	Accessory Kit Code DF.....	750-41860	1	1	1	
1	Pulley.....	751-43430	1	1	1	
2	Stud - M6 x 20mm .....	272-00065	5	5	5	
3	Nut .....	707104	5	5	5	
4	Water pump assembly .....	750-41790	1	1	1	
5	Cap.....	751-41220	1	1	1	
6	Hose clip .....	027-07934	1	1	1	
7	Water pump joint.....	751-40211	1	1	1	
8	Mounting plate .....	751-40203	1	1	1	
9	Mounting plate joint.....	751-40450	1	1	1	
10	Sleeve .....	751-40441	1	1	1	
11	'O' ring.....	601-20691	2	2	2	
12	Bolt - M8 x 75mm .....	272-00047	3	3	3	
13	Stud.....	272-00630	2	2	2	
14	Stud.....	751-41330	2	2	2	
15	Nut .....	272-00003	4	4	4	
16	Plain washer .....	027-00082	7	7	7	
17	Plug.....	366-07041	1	1	1	
18	Plug.....	751-40680	1	1	1	
19	Pulley.....	751-43450	1	1	1	
20	Crankshaft pulley bolt.....	751-14250	1	1	1	
21	Alternator .....	382-08919	1	1	1	
22	Adjusting link .....	751-11102	1	1	1	
23	Distance piece.....	751-11110	1	1	1	
24	Spacer.....	751-45300	1	1	1	Replaces 751-40312
25	Screw - M8 x 20mm .....	272-00665	1	1	1	
26	Bolt - M8 x 125mm .....	272-00671	1	1	1	Replaces 272-00790
27	Washer - M8 .....	272-00715	4	4	4	
28	Spring washer - M8 .....	272-00071	3	3	3	
29	Nut - M8 .....	272-00680	1	1	1	
30	Pulley.....	751-43440	1	1	1	
31	Alternator plug assembly.....	757-19520	1	1	1	
32	Bolt - M8 x 50mm .....	272-00668	1	1	1	
33	Spacer.....	751-13220	1	1	1	
34	Wedge belt.....	751-43470	2	2	2	

## Heater Connection Kit

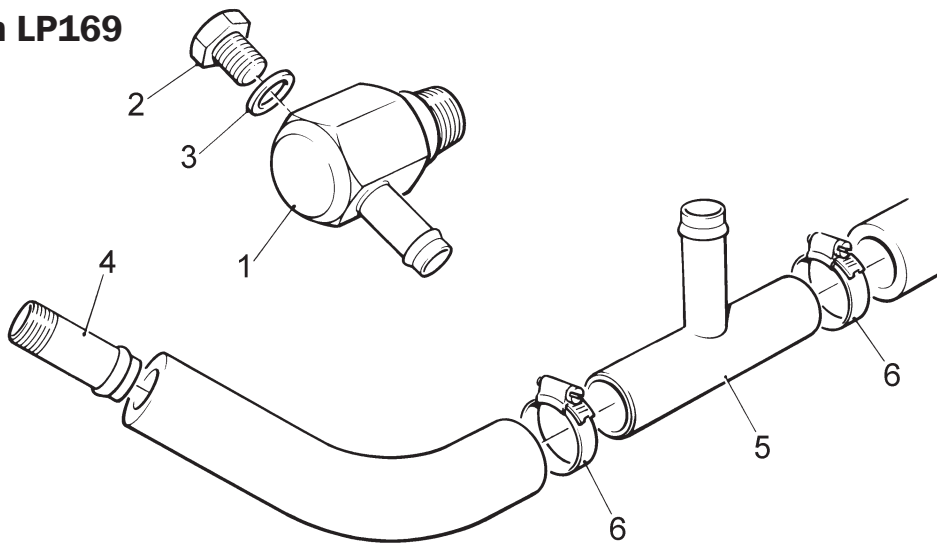
**Heizungsanschluß • Collegamento riscaldatore • Prise de chauffage  
Conexión de calentador • Connector verwarmingsinrichting**

### Illustration LP169

### Cylinders

No.	Description	Part Number	2	3	4	Remarks
	Accessory Kit Code DE.....	750-40800	1	1	1	
1	Water pipe adaptor .....	757-18641	1	1	1	Replaces 757-18640
2	Setscrew .....	272-00625	1	1	1	
3	Copper washer - 7/16" diameter .....	201-11890	1	1	1	
4	Adaptor .....	757-22570	1	1	1	
5	Tee piece .....	750-42770	1	1	1	
6	Hose clip - 16/22mm .....	027-04327	1	1	2	

### Illustration LP169



# Starter Motor

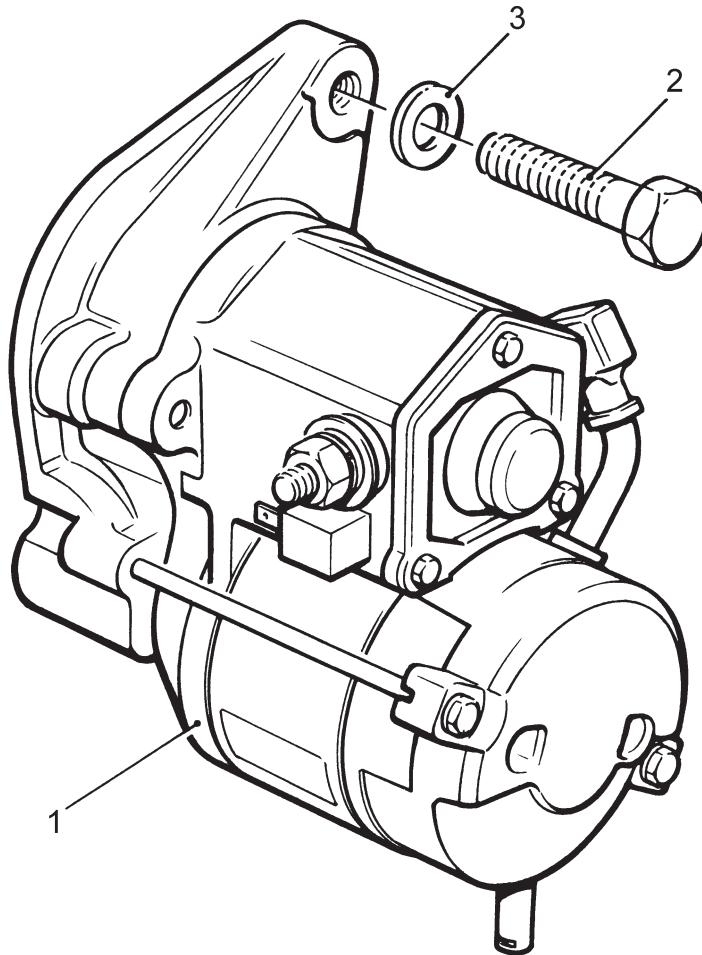
Startermotor ● Motorino avviamento ● Démarreur  
 Motor de arranque ● Startmotor

## Illustration LP155

## Cylinders

No.	Description	Part Number	2	3	4	Remarks
	Accessory Kit Code EB - LPW/LPWS2,3 .....	750-13711	1	1	-	
	Accessory Kit Code EC.....	750-12432	-	1	1	Replaces 750-12431
1	Starter motor - 12V .....	757-21700	1	1	-	Accessory Code EB. 1.4kW. Replaces all others.
-	Starter motor - 12V .....	757-26450	-	1	1	Accessory Code EC. 2.0kW. Replaces all others.
-	Starter motor - 24V .....	751-15580	1	1	1	Only for approved applica- tions.
2	Bolt - M10 x 55mm .....	272-00759	2	2	2	
3	Washer.....	272-00694	2	2	2	
-	Terminal protection boot.....	757-24310	1	1	1	

## Illustration LP155





## Alternator

Lichtmaschine ● Alternatore ● Alternateur ● Alternador ● Wechselstromdynamo

### Magnetti Marelli

#### Illustration LP42

#### Cylinders

No.	Description	Part Number	2	3	4	Remarks
1	Alternator - 12V 45A .....	382-08919	1	1	1	
-	Alternator - 24V .....	382-08867	1	1	1	Only for approved applications
-	Alternator - 12V 55A .....	362-02349	1	1	1	Marine Builds
-	Cover .....	362-02345	1	1	1	Marine Builds
2	Adjusting Link .....	751-11102	1	1	1	
3	Distance Piece .....	751-11110	1	1	1	
4	Setscrew - M8 x 20mm.....	272-00665	1	1	1	
5	Bolt - M8 x 125mm .....	272-00671	1	1	1	Replaces 272-00790
-	Bolt - M8 x 130mm .....	272-00790	1	1	1	
6	Washer .....	272-00715	4	4	4	
7	Spring Washer - M8 .....	272-00071	3	3	3	
8	Nut - M8 .....	272-00680	1	1	1	
9	Pulley - 44.5mm diameter .....	751-10964	1	1	1	
-	Pulley - 61.5mm diameter .....	751-10965	1	1	1	
10	Drive belt - 875mm .....	751-17820	1	1	1	
-	Drive belt - 913mm .....	751-17830	1	1	1	Replaces 751-17820.
-	Drive belt - 810mm .....	751-17560	1	1	1	
11	Connector Plug.....	757-19520	1	1	1	
12	Spacer.....	751-13220	1	1	1	
13	Distance Piece - M8 x 22mm .....	751-45300	1	1	1	
-	Distance Piece .....	751-40312	1	1	1	
14	Bolt - M8 x 40mm .....	272-00716	1	1	1	Replaces 272-00668
15	Crankshaft Pulley - 124mm dia .....	751-10408	1	1	1	
-	Crankshaft Pulley - 90mm dia.....	751-10407	1	1	1	
-	Crankshaft Pulley - 124mm dia .....	751-16871	1	1	1	
-	Crankshaft Pulley - 90mm dia.....	751-16870	1	1	1	
-	Crankshaft Pulley Bolt .....	751-14250	1	1	1	
-	Disc Spring .....	639-11070	1	1	1	

**Note:**

For more reference to the crankshaft pulley set-up, see 'Water Pump and Thermostat' in Section 1.

Illustration LP208

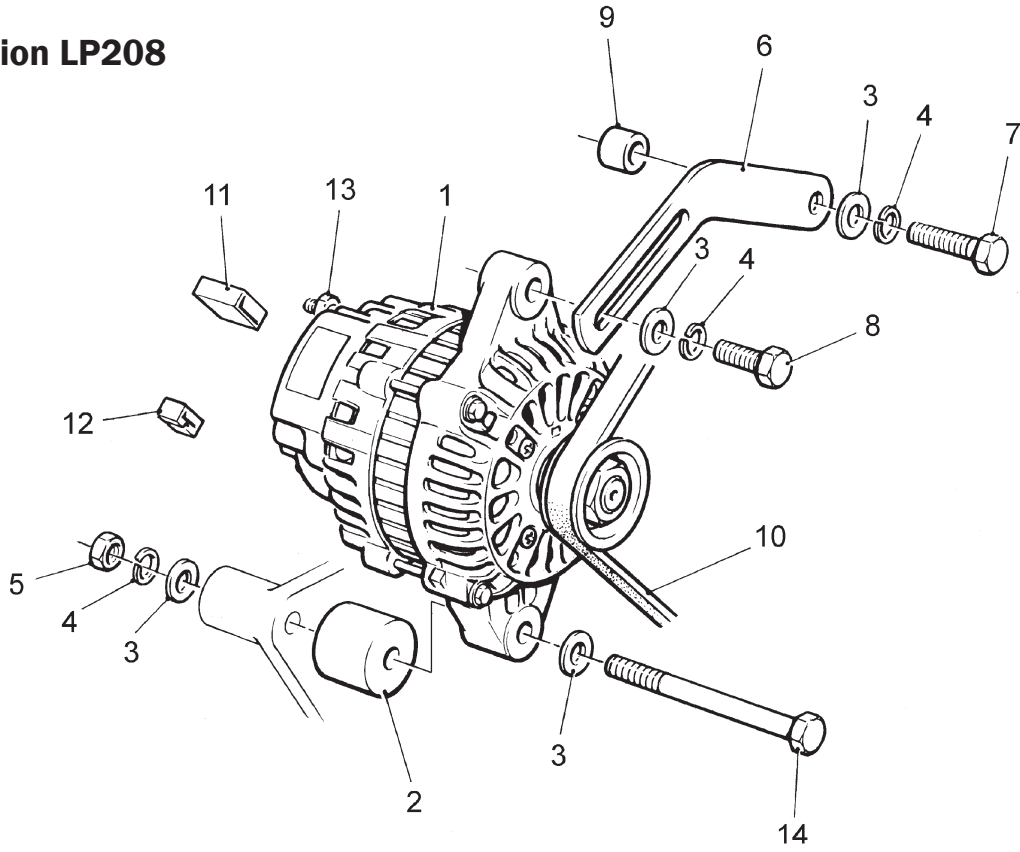
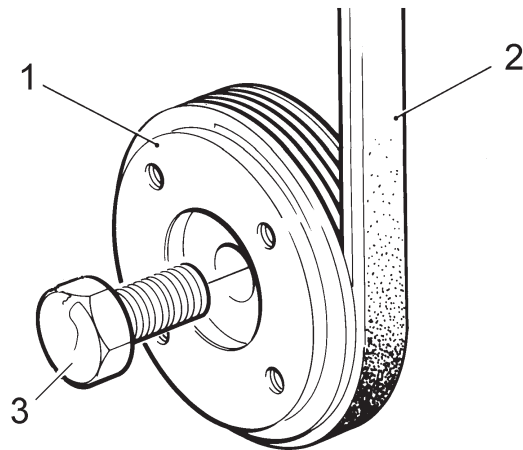


Illustration LP138B



## Alternator

Lichtmaschine ● Alternatore ● Alternateur ● Alternador ● Wechselstromdynamo

### 50 Amp Mitsubishi

#### Illustration LP208

No.	Description	Part Number	Cylinders			Remarks
			2	3	4	
	Accessory Kit Code ED.....	750-44180	1	1	1	50A used with Accessory Code EK
	Accessory Kit Code EJ.....	750-44190	1	1	1	50A used with Accessory Code EL
1	Alternator and pulley.....	750-15330	1	1	1	
2	Front pivot spacer .....	751-18950	1	1	1	
3	Washer - M8 .....	272-00715	4	4	4	
4	Spring washer - M8.....	272-00360	3	3	3	
5	Nut - M8.....	272-00680	1	1	1	
6	Long link .....	751-18890	1	1	1	
7	Setscrew - M8 x 30mm.....	272-00739	1	1	1	
8	Setscrew - M8 x 25mm.....	272-00698	1	1	1	
9	Spacer.....	751-18940	1	1	1	
10	Drive belt .....	751-17810	1	1	1	Accessory Code ED
-	Drive belt .....	751-17820	1	1	1	Accessory Code EJ
11	Connector - 2 pole.....	757-27660	1	1	1	
12	Connector - 1 pole.....	757-27670	1	1	1	
13	Terminal.....	757-27680	3	3	3	
14	Bolt - M8 x 100mm .....	272-00104	1	1	1	

## Crankshaft Pulley and Belt

For the Mitsubishi alternator

### Illustration LP138B

No.	Description	Part Number	Cylinders			Remarks
			2	3	4	
	Accessory Kit Code EK .....	750-16050	1	1	1	
	Accessory Kit Code EL .....	750-16060	1	1	1	
	Accessory Kit Code EO .....	750-46080	1	1	1	Builds 71, 72, 173, 174
	Accessory Kit Code EX.....	750-15760	1	1	1	Belt
1	Crankshaft pulley - 90mm diameter.....	751-10407	1	1	1	Accessory Code EK
-	Crankshaft pulley - 124mm diameter.....	751-10408	1	1	1	Accessory Code EL
-	Crankshaft pulley - 90mm diameter.....	751-10409	1	1	1	Accessory Code EO
2	Belt - 810mm.....	751-17560	1	1	1	Accessory Code EX
-	Belt - 825mm .....	751-17810	1	1	1	
-	Belt .....	751-17820	1	1	1	
3	Pulley retaining bolt .....	751-14250	1	1	1	
-	Disc spring <sup>5</sup> / <sub>8</sub> " diameter .....	639-11070	1	1	1	

**Note:**

Also refer to 'Crankshaft Pulley and Belt' in 'Section 1'

## Heater Plug

Glühkerze ● Candeletta ad incandescenza ● Bougie de préchauffage  
Enchufe de calentador ● Gloeibougie

### Not Illustrated

### Cylinders

No.	Description	Part Number	2	3	4	Remarks
	Accessory Kit Code EY .....	750-14460	1	1	1	
	Accessory Kit Code EZ .....	750-14470	1	1	1	
	Heater plug - 12v.....	363102	1	1	1	Accessory Code EY
	Heater plug - 12v.....	363102	2	2	2	Accessory Code EZ. Build 109

## Heater Plug Cable: LPW, LPWS

### Not Illustrated

### Cylinders

No.	Description	Part Number	2	3	4	Remarks
	Accessory Kit Code EU.....	750-16690	1	1	1	
	Cable assembly .....	757-15392	1	1	1	
	Cable tie.....	064-32790/001	3	3	3	
	Cable clip .....	382-08076	1	1	1	
	Setscrew - M8 x 10mm .....	272-00767	1	1	1	

## Heater Plug Cable: LPWT

### Not Illustrated

No.	Description	Part Number	LPWT4	Remarks
	Accessory Kit Code EU.....	750-46030	1	
	Cable assembly .....	757-26430	1	
	Cable .....	382-09238	1	
	Terminal .....	064-15651/007	1	
	Terminal .....	064-15651/011	1	
	Sleeve .....	757-12080	2	



## Leak-off Hose Kit

Satz Rücklaufleitungen ● Manicotto per riduzione perdite

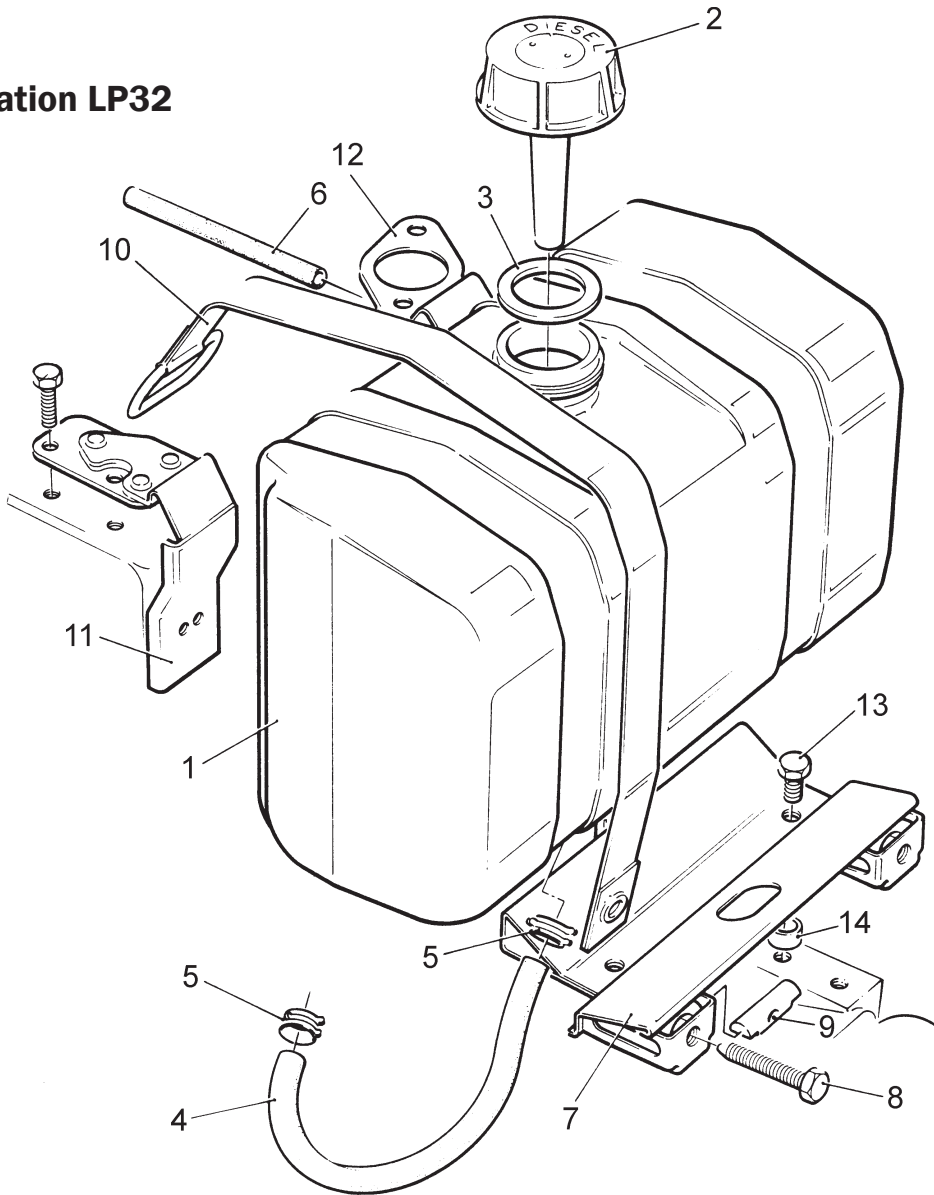
Kit tuyau retour gasoil ● Kit de manguera de sobrante ● Lekslangenkit

### Not Illustrated

### Cylinders

Description	Part Number	Cylinders			Remarks
		2	3	4	
Accessory Kit Code FC .....	750-15680	1	1	1	
Accessory Kit Code FD .....	750-15710	1	1	1	Agglomerator spacers
Accessory Kit Code FE .....	750-15820	1	1	1	
Accessory Kit Code FG .....	750-15860	1	1	1	
Tube .....	751-15160	1	1	1	Accessory Code FC
Hose .....	751-18190	1	1	1	Accessory Code FC
Washer.....	272-00694	4	4	4	Accessory Code FD
Leak-off pipe - 3m .....	751-44410	1	1	1	Accessory Code FE
Leak-off pipe - 98mm .....	751-18160	1	1	1	Accessory Code FG

Illustration LP32



## Fuel Tank: LPW, LPWS

Kraftstoffbehälter ● Serbatoio carburante ● Réservoir à combustible  
Tanque de combustible ● Brandstoftank

### Engine mounted (12 litres)

#### Illustration LP32

No.	Description	Part Number	Cylinders			Remarks
			2	3	4	
	Accessory Kit Code FB .....	750-11162	1	1	1	Replaces 750-11161. See Note
1	Fuel tank assembly .....	757-12230	1	1	1	
2	Cap assembly .....	363892	1	1	1	
3	Washer .....	362324	1	1	1	
4	Fuel pipe assembly .....	757-17480	1	1	1	
5	Fuel pipe clip .....	751-13390	2	2	2	
6	Leak-off hose .....	202-42480	1	1	1	
7	Mounting bracket .....	757-10920	1	1	1	
8	Setscrew .....	757-13700	2	2	2	
9	Toggle .....	757-11051	2	2	2	
10	Strap assembly .....	757-10990	2	2	2	
11	Steady bracket - exhaust side .....	757-11035	1	1	1	Replaces 757-11032
12	Steady bracket - inlet side .....	757-11043	1	1	1	Replaces 757-11042
13	Setscrew - M8 x 14mm .....	272-00698	2	2	2	Replaces 272-00037
14	Spacer .....	757-27400	2	2	2	Replaces 757-12170

#### Note:

*This tank is not recommended for LPW/LPWS4 as it only has 12 litres capacity.*

# Fire Pump Belt Guard

Feuerlöschpumpenriemenschutz ● Protezione cinghia pompa antincendio

Protecteur pour courroie de pompe à incendie

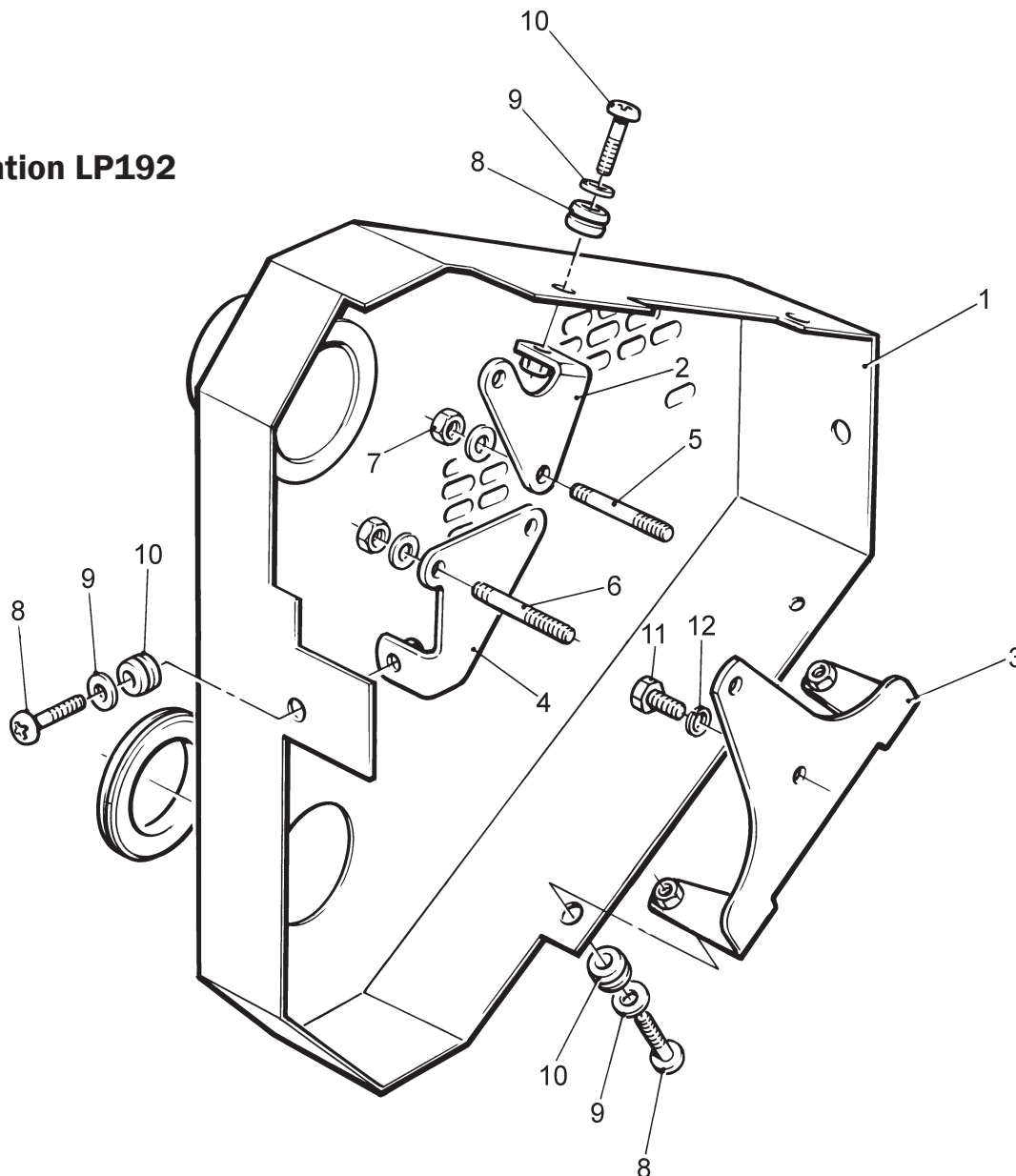
Guarda de correa de bomba de Incendios ● Bescherming brandpompiem

## Illustration LP192

## Cylinders

No.	Description	Part Number	2	3	4	Remarks
	Accessory Kit Code GC.....	750-41830	1	1	1	
1	Guard assembly .....	757-23730	1	1	1	
2	Bracket .....	757-23760	1	1	1	
3	Bracket .....	757-23780	1	1	1	
4	Bracket .....	757-23800	1	1	1	
5	Stud .....	272-00630	2	2	2	
6	Stud .....	751-41330	2	2	2	
7	Nut.....	272-00003	2	2	2	
8	Screw - M6 x 20mm .....	272-00662	4	4	4	
9	Washer .....	785352	4	4	4	
10	Grommet .....	757-23900	4	4	4	
11	Screw - M8 .....	272-00664	2	2	2	
12	Spring washer - M8 .....	272-00071	2	2	2	

## Illustration LP192



## Silencer Heat Shield: LPW, LPWS

Wärmeschutz (schalldämpfer) ● Protezione del calore (silenziatore)

Tôle de protection (silencieux d'échappement)

Barrera Térmica (silencioso) ● Warmteafscherming (geluidsdemper)

### Illustration LP37

### Cylinders

No.	Description	Part Number	2	3	4	Remarks
	Accessory Kit Code GD - LPW/S2 .....	750-10260	1	-	-	
	Accessory Kit Code GD - LPW/S3 .....	750-10880	-	1	-	
	Accessory Kit Code GD - LPW/S4 .....	750-12180	-	-	1	
-	Heat shield - LPW/S2 .....	757-12320	1	-	-	
1	Heat shield - LPW/S3 .....	757-12340	-	1	-	
-	Heat shield - LPW/S4 .....	757-18530	-	-	1	Replaces 366-07422
2	Setscrew - M6 x 12mm.....	272-00660	4	6	4	
3	Spring washer.....	786378	4	6	-	
-	Spring washer - LPW/S4.....	272-00070	-	-	4	
-	Washer - LPW/S4.....	272-00688	-	-	4	

### Note:

For other references to 'Heat Shield' see Accessory Kit Codes NA and NC.

### Illustration LP37

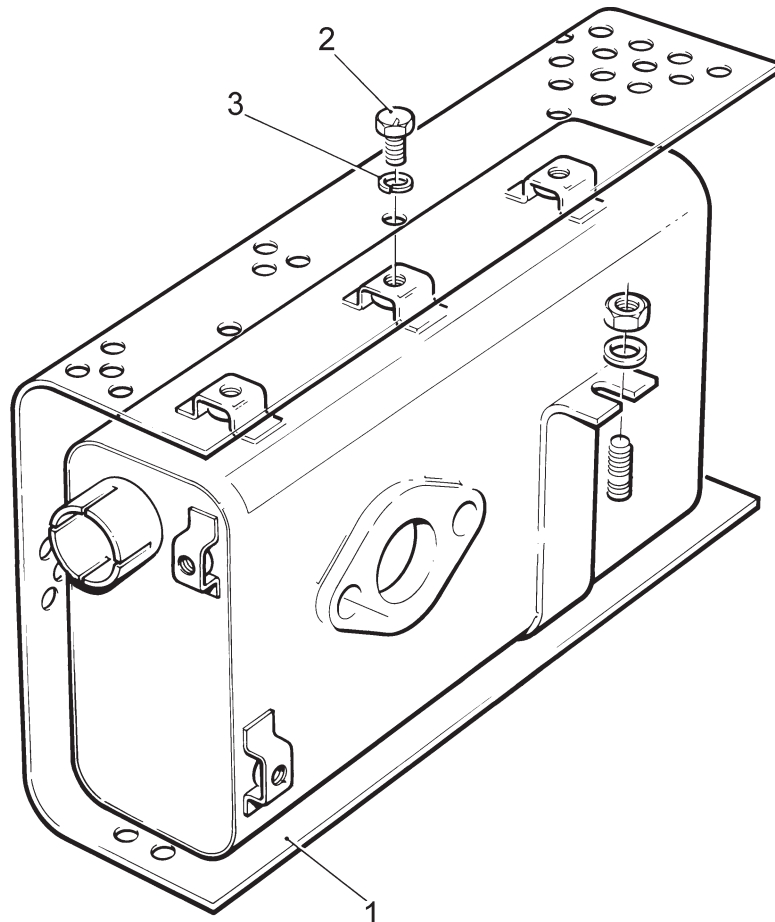
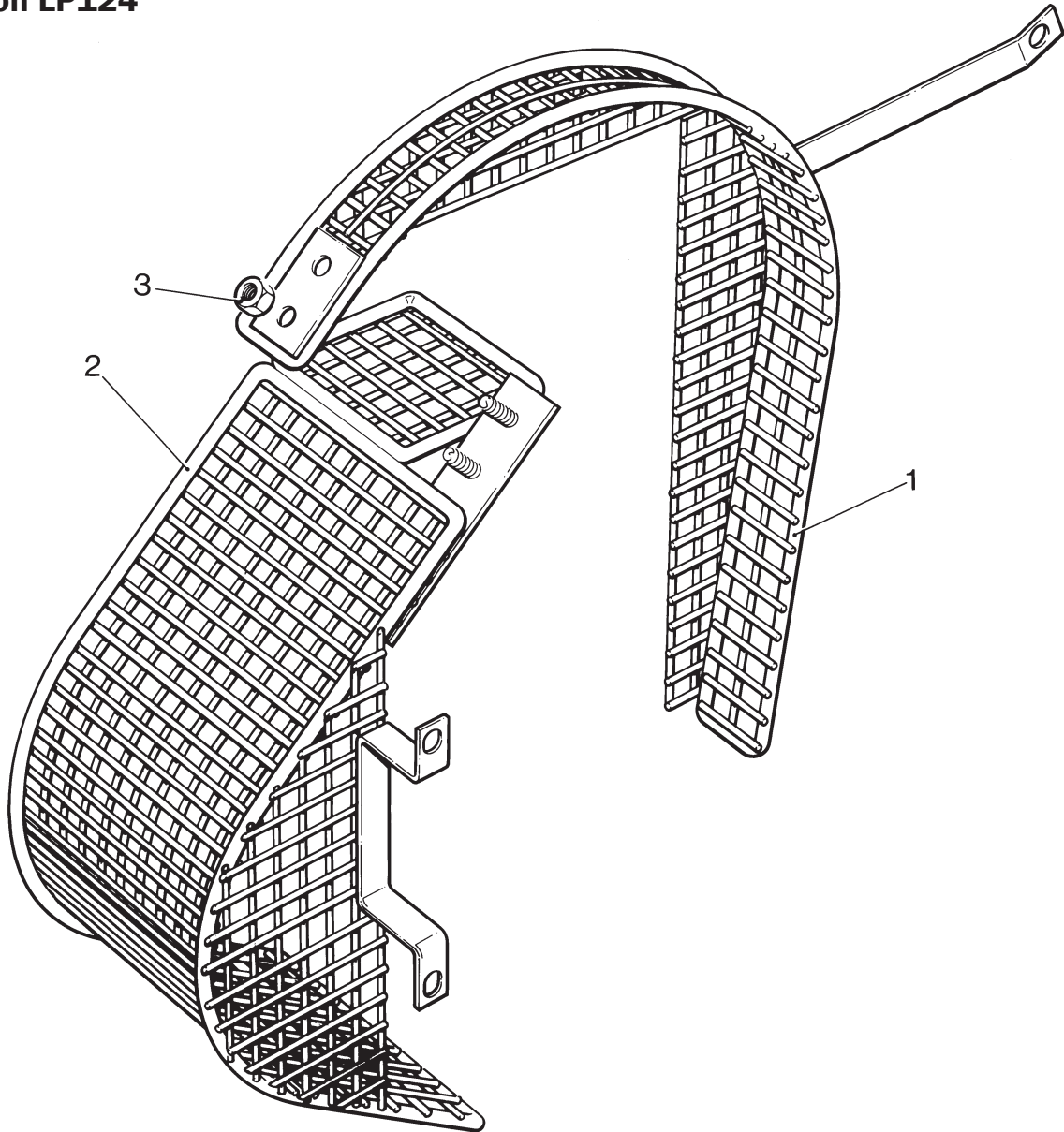


Illustration LP124



## Radiator and Fan Guard

Ventilator und Keilriemenschutz ● Protezione trasmissione del ventilatore del radiatore ● Protection de ventilateur Guarda de ventilador de radiador ● Bescherming radiatorventilatoraandrijving

### Illustration LP124

No.	Description	Part Number	Cylinders			Remarks
			2	3	4	
	Accessory Kit Code GE.....	750-40710	1	1	1	For radiator Accessory Code RB. See Note <sup>1</sup>
	Accessory Kit Code GF.....	750-40720	1	1	1	For radiator Accessory Codes RC, RD. See Note <sup>1</sup>
	Accessory Kit Code GG.....	750-41050	1	1	1	For radiator Accessory Codes RE, RF, RG. See Note <sup>1</sup>
	Accessory Kit Code GH.....	750-42190	1	1	1	For radiator Accessory Code RB. See Note <sup>2</sup>
	Accessory Kit Code GJ.....	750-42170	1	1	1	For radiator Accessory Codes RC, RD. See Note <sup>2</sup>
	Accessory Kit Code GK.....	750-42150	1	1	1	For radiator Accessory Codes RE, RF, RG. See Note <sup>2</sup>
1	Fan guard assembly.....	757-18010	1	1	1	Accessory Codes GE, GH
-	Fan guard assembly.....	757-18250	1	1	1	Accessory Codes GF, GJ
-	Fan guard assembly.....	757-20380	1	1	1	Accessory Codes GG, GK
2	Alternator guard assembly.....	757-18080	1	1	1	Accessory Code GE
-	Alternator guard assembly.....	757-18330	1	1	1	Accessory Code GF
-	Alternator guard assembly.....	757-20470	1	1	1	Accessory Code GG
-	Jockey pulley guard assembly.....	757-24100	1	1	1	Accessory Code GH
-	Jockey pulley guard assembly.....	757-24150	1	1	1	Accessory Code GJ
-	Jockey pulley guard assembly.....	757-24080	1	1	1	Accessory Code GK
3	Nut - M5.....	272-00678	2	2	2	

### Notes:

1. For use with alternator.
2. For use with jockey pulley.

## Radiator and Fan Guard: LPWT4

Ventilator und Keilriemenschutz ● Protezione trasmissione del ventilatore del radiatore ● Protection de ventilateur ● Guarda de ventilador de radiador ● Bescherming radiatorventilatoraandrijving

### Crossflow radiator

### Not Illustrated

Description	Part Number	LPWT4	Remarks
Accessory Kit Code GL.....	750-42630	1	
Screw - M8 x 12mm.....	272-00663	10	
Under guard.....	757-25560	1	
Guard support.....	757-25810	1	
Fan guard.....	757-25820	1	
Right side guard.....	757-25830	1	
Left side guard.....	757-25840	1	

## Lagging: LPW, LPWS

Isolierung ● Rivestimento ● Enveloppe calorifugée  
Aislamiento ● Isolatiemateriaal

### Manifold

Not Illustrated Description	Part Number	Cylinders			Remarks
		2	3	4	
Accessory Kit Code GQ - LPW/LPWS2 .....	750-14560	1	-	-	
Manifold lagging.....	757-24430	1	-	-	Replaces 757-24380
Accessory Kit Code GQ - LPW/LPWS3 .....	750-14590	-	1	-	
Manifold lagging.....	757-24440	-	1	-	Replaces 757-24410
Accessory Kit Code GQ - LPW/LPWS4 .....	750-42120	-	-	1	
Manifold lagging.....	757-25260	-	-	1	Replaces 757-24450

### Manifold and Silencer Lagging

Not Illustrated Description	Part Number	Cylinders			Remarks
		2	3	4	
Accessory Kit Code GR - LPW/LPWS2 .....	750-14570	1	-	-	
Lagging .....	757-24380	1	-	-	
Accessory Kit Code GR - LPW/LPWS3 .....	750-14600	-	1	-	
Lagging .....	757-24410	-	1	-	
Accessory Kit Code GR - LPW/LPWS4 .....	750-42130	-	-	1	
Lagging .....	757-24450	-	-	1	

#### Note:

For silencer Accessory Code NA

### Manifold, Silencer and Tail Pipe Lagging

Not Illustrated Description	Part Number	Cylinders			Remarks
		2	3	4	
Accessory Kit Code GW - LPW/LPWS2 .....	750-14580	1	-	-	
Manifold lagging.....	757-24380	1	-	-	
Outlet pipe lagging.....	757-24400	1	-	-	
Accessory Kit Code GW - LPW/LPWS3 .....	750-14610	-	1	-	
Manifold lagging.....	757-24410	-	1	-	
Outlet pipe lagging.....	757-24400	-	1	-	
Accessory Kit Code GW - LPW/LPWS4 .....	750-42140	-	-	1	
Manifold lagging.....	757-24450	-	-	1	
Outlet pipe lagging.....	757-24400	-	-	1	

#### Note:

For silencer Accessory Code NA and outlet pipe Accessory Code NH



## **Lagging: LPWT4**

**Isolierung • Rivestimento • Enveloppe calorifugée**  
**Aislamiento • Isolatiemateriaal**

### **Side mounted silencer, turbocharger and manifold**

#### **Not Illustrated**

<b>Description</b>	<b>Part Number</b>	<b>LPWT4</b>	<b>Remarks</b>
Accessory Kit Code GN .....	750-42670	1	
Turbocharger lagging .....	754-44231	1	
Manifold lagging.....	757-26670	1	
Silencer body lagging.....	757-26690	1	
Silencer bend lagging .....	757-26710	1	

### **Top mounted silencer, turbocharger and manifold**

#### **Not Illustrated**

<b>Description</b>	<b>Part Number</b>	<b>LPWT4</b>	<b>Remarks</b>
Accessory Kit Code GP.....	750-42680	1	
Turbocharger lagging .....	754-44231	1	
Silencer bend lagging .....	757-26650	1	
Turbocharger/silencer bend lagging.....	757-26660	1	
Manifold lagging.....	757-26670	1	
Silencer body lagging.....	757-26690	1	
Flange lagging .....	757-26720	1	

### **Turbocharger**

#### **Not Illustrated**

<b>Description</b>	<b>Part Number</b>	<b>LPWT4</b>	<b>Remarks</b>
Accessory Kit Code GS.....	750-42660	1	
Turbocharger lagging .....	754-44231	1	

### **Tailpipe**

#### **Not Illustrated**

<b>Description</b>	<b>Part Number</b>	<b>LPWT4</b>	<b>Remarks</b>
Accessory Kit Code GT .....	750-43070	1	
Turbocharger lagging .....	754-26700	1	

### **Manifold**

#### **Not Illustrated**

<b>Description</b>	<b>Part Number</b>	<b>LPWT4</b>	<b>Remarks</b>
Accessory Kit Code GQ .....	750-42650	1	
Manifold lagging.....	757-26670	1	

## Hydraulic Pump Adaptor: flywheel end

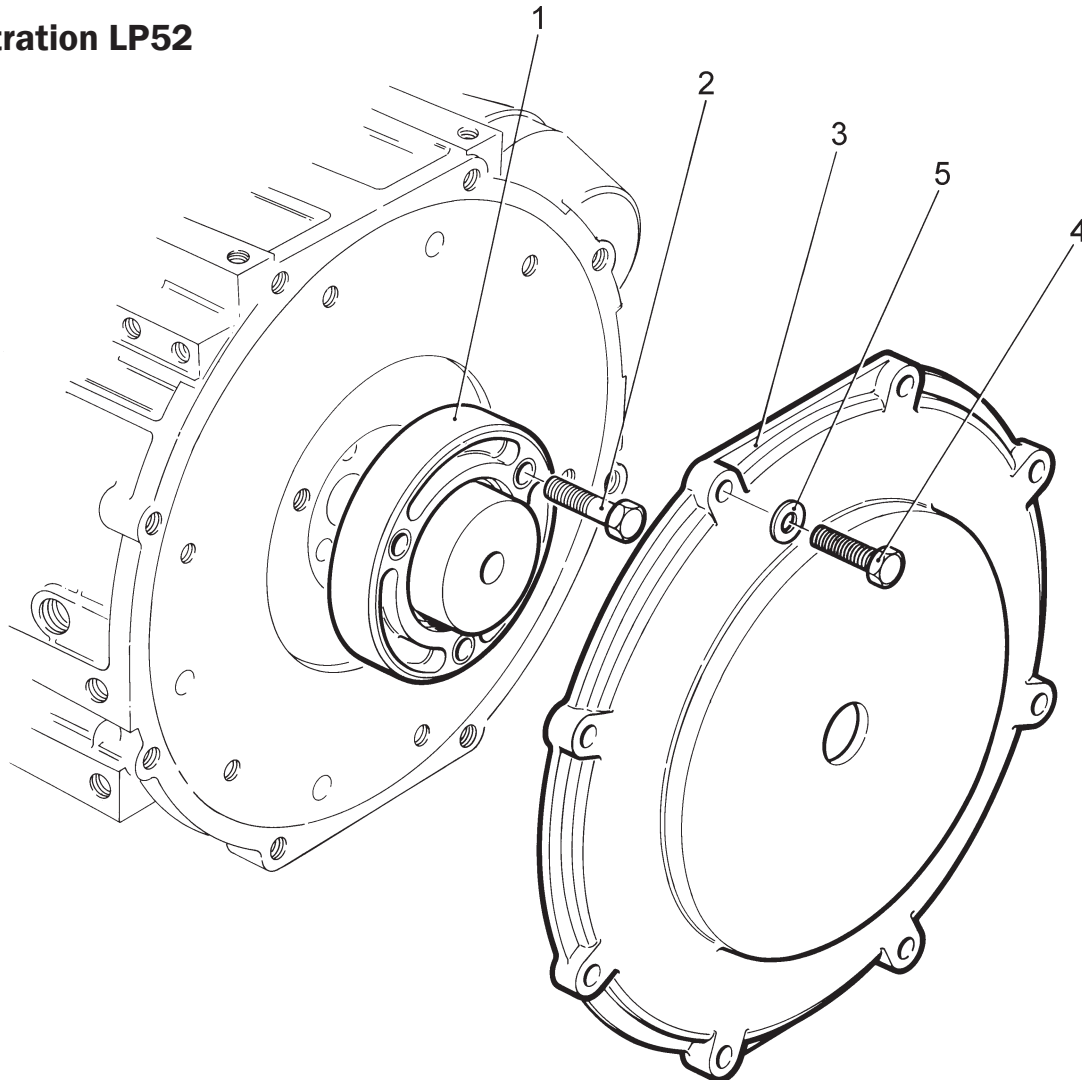
Hydraulikpumpenadapter ● Adattatori della pompa idraulica  
 Adaptateur pour pompe hydraulique ● Adaptadore de bomba hidráulica  
 Hydraulische pompadapter

### Pilot bored coupling

#### Illustration LP52

No.	Description	Part Number	Cylinders			Remarks
			2	3	4	
	Accessory Kit Code HA.....	750-10701	1	1	1	
1	Coupling.....	757-13251	1	1	1	
2	Bolt - M10 x 40mm .....	272-00673	3	3	3	
3	Hydraulic pump adaptor.....	757-13200	1	1	1	
4	Bolt - M10 x 35mm .....	272-00692	8	8	8	Replaces 752674
5	Washer.....	272-00694	8	8	8	Replaces 785613

#### Illustration LP52



# Hydraulic Pump Adaptor: flywheel end

Hydraulikpumpenadapter ● Adattatori della pompa idraulica  
 Adaptateur pour pompe hydraulique ● Adaptadore de bomba hidráulica  
 Hydraulische pompadapter

Group 2, 4 bolt; 1:8 taper shaft

**Illustration LP53**  
**No. Description**

**Cylinders**

No.	Description	Part Number	2	3	4	Remarks
	Accessory Kit Code HD .....	750-10711	1	1	1	
1	Coupling.....	757-13252	1	1	1	
2	Bolt - M10 x 40mm .....	272-00673	3	3	3	
3	Hydraulic pump adaptor .....	757-13202	1	1	1	
4	Setscrew - M6 x 35mm.....	272-00349	4	4	4	
5	Washer.....	272-00688	4	4	4	
6	Setscrew .....	272-00692	8	8	8	Replaces 752674
7	Washer.....	272-00694	8	8	8	Replaces 785613

**Illustration LP53**

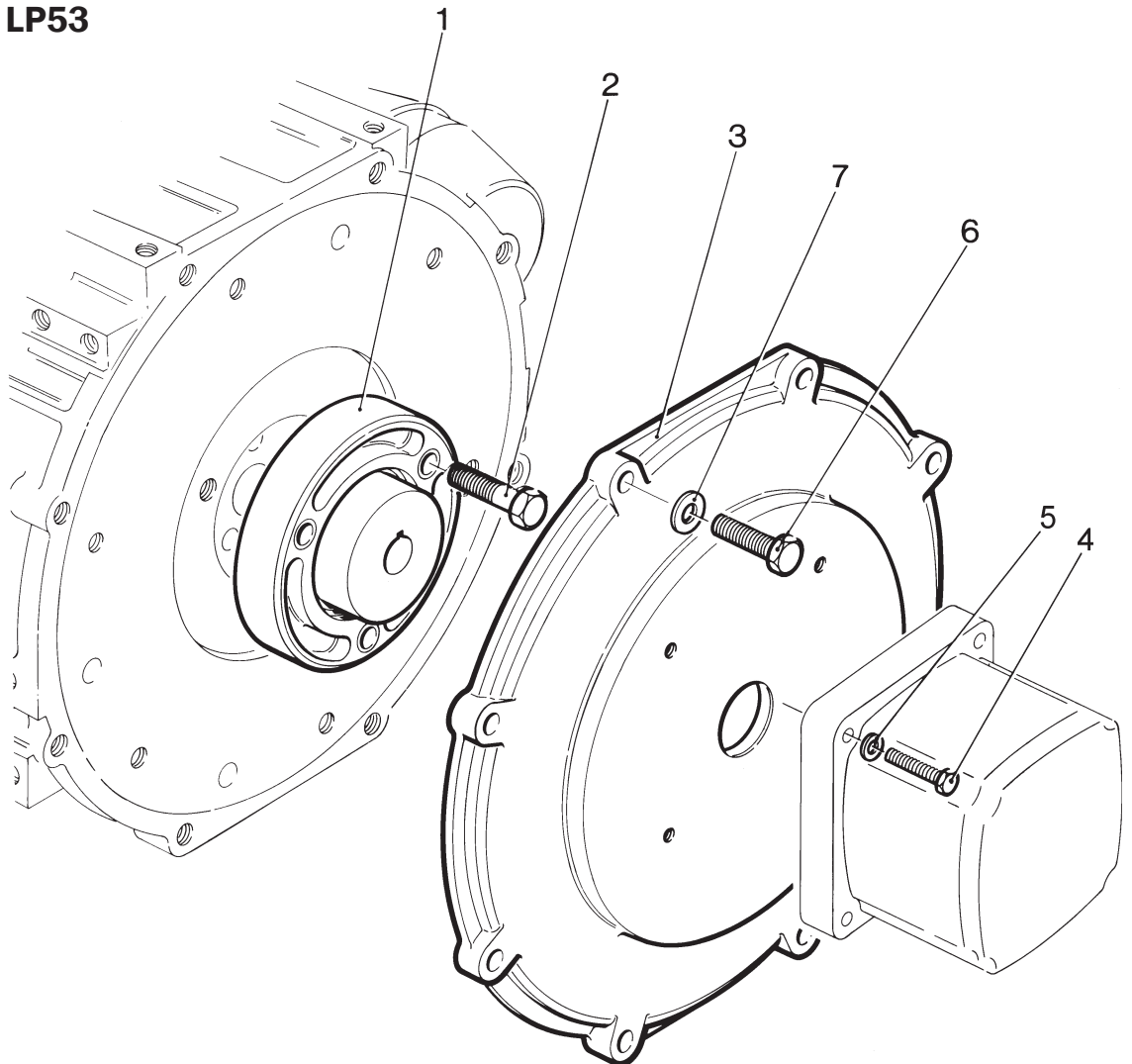
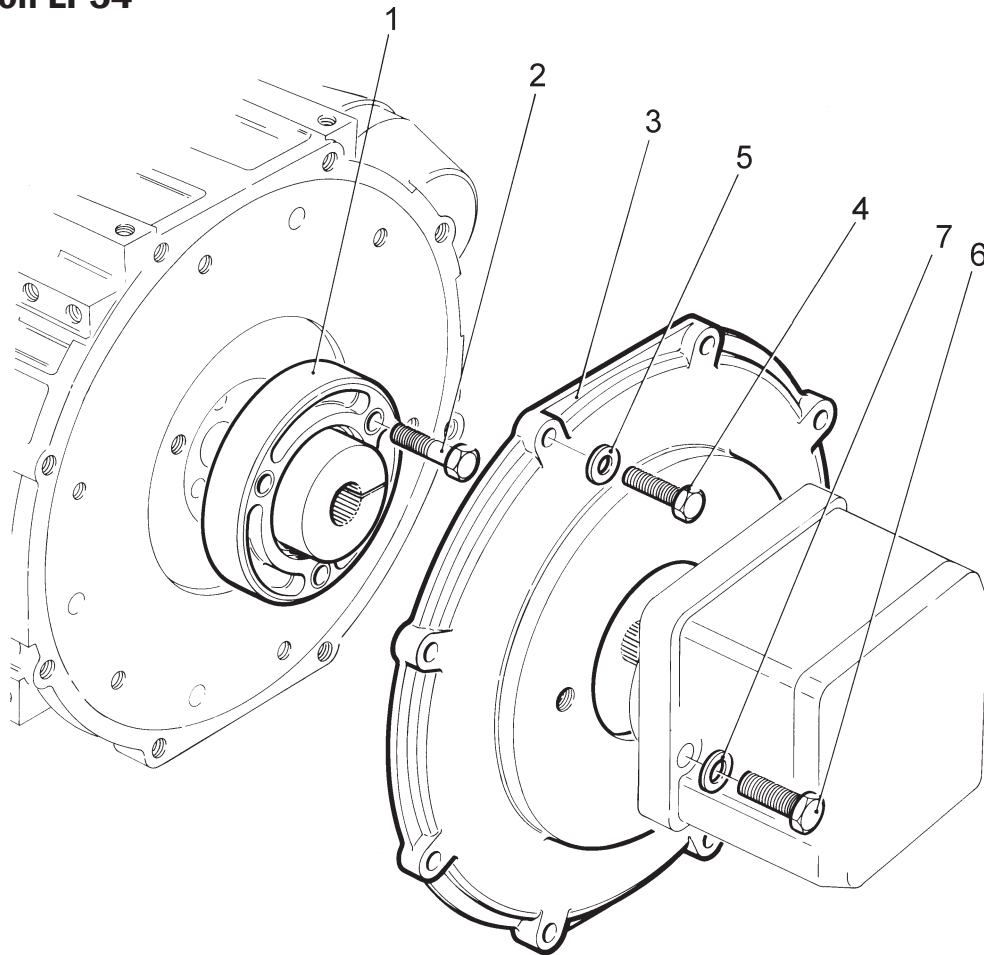


Illustration LP54



## Hydraulic Pump Adaptor: flywheel end

### Hydraulikpumpenadapter ● Adattatori della pompa idraulica

### Adaptateur pour pompe hydraulique ● Adaptadore de bomba hidráulica

### Hydraulische pompadapter

**Illustration LP54**

No.	Description	Part Number	Cylinders			Remarks
			2	3	4	
	Accessory Kit Code HB .....	750-13810	1	1	1	SAE A, 2 bolt adaptor only
	Accessory Kit Code HF .....	750-10721	1	1	1	SAE B, 2 bolt; splined shaft (13T 16/32 DP). Replaces 750-10720
	Accessory Kit Code HG .....	750-12381	1	1	1	SAE A, 2 bolt; splined shaft (9T 16/32 DP). Replaces 750-12380
	Accessory Kit Code HH .....	750-12801	1	1	1	SAE B, 2 bolt; splined shaft (11T 16/32 DP). Replaces 750-12800
	Accessory Kit Code HI .....	750-12511	1	1	1	SAE B, 2 bolt; splined shaft (15T 16/32 DP). Replaces 750-12510
	Accessory Kit Code HK .....	750-13061	1	1	1	SAE B, 2 bolt; splined shaft (11T 16/32 DP). Replaces 750-13060
	Accessory Kit Code HL .....	750-14700	1	1	1	SAE A, 2 bolt; splined shaft (11T 16/32 DP)
	Accessory Kit Code HM .....	750-44550	1	1	1	SAE A, 2 bolt; splined shaft (15T 16/32 DP)
	Accessory Kit Code HZ .....	750-14650	1	1	1	2 bolt Din 5480
1	Coupling - 13 teeth .....	757-13253	1	1	1	Accessory Code HF
-	Coupling - 9 teeth .....	757-18740	1	1	1	Accessory Code HG
-	Coupling - 11 teeth .....	757-19530	1	1	1	Accessory Codes HH, HK, HL
-	Coupling - 15 teeth .....	757-19110	1	1	1	Accessory Codes HI, HM
-	Coupling - 9 teeth .....	757-24550	1	1	1	Accessory Code HZ
2	Bolt - M10 x 40mm .....	272-00673	3	3	3	Accessory Codes HF, HG, HH, HI, HL, HM
-	Capscrew - M10 x 45mm .....	272-00207	3	3	3	Accessory Code HK
3	Hydraulic pump adaptor .....	757-13201	1	1	1	Accessory Codes HF, HH, HI
-	Hydraulic pump adaptor .....	757-13204	1	1	1	Accessory Codes HB, HG, HL, HM
-	Hydraulic pump adaptor .....	757-13205	1	1	1	Accessory Code HK
-	Hydraulic pump adaptor .....	757-13209	1	1	1	Accessory Code HZ
4	Bolt - M10 x 35mm .....	272-00692	8	8	8	Replaces 752674. All Codes
5	Washer - M10 .....	272-00694	8	8	8	Replaces 785613. All Codes
6	Setscrew - M12 x 35mm .....	272-00703	2	2	2	Accessory Codes HF, HH
-	Setscrew - M12 x 50mm .....	272-00254	2	2	2	Replaces 272-00703. Accessory Code HI
-	Setscrew - M10 x 30mm .....	272-00697	2	2	2	Accessory Accessory Codes HG, HL
-	Bolt - $\frac{5}{8}$ " UNF x 1.5" .....	270-00147	2	2	2	Accessory Code HK
7	Washer - M12 .....	272-00705	2	2	2	Accessory Codes HF, HH, HI
-	Washer - M10 .....	272-00694	2	2	2	Accessory Codes HG, HL, HM
-	Washer - $\frac{5}{8}$ " diameter .....	786559	2	2	2	Accessory Code HK
-	Drive member .....	757-15050	1	1	1	Accessory Code HZ

**Note:**

Accessory Codes HH and HK are the same except the Code HK adaptor has clearance and not threaded holes for the pump.

## Hydraulic Pump Adaptor: gear end

Hydraulikpumpenadapter ● Adattatori della pompa idraulica  
 Adaptateur pour pompe hydraulique ● Adaptadore de bomba hidráulica  
 Hydraulische pompadapter

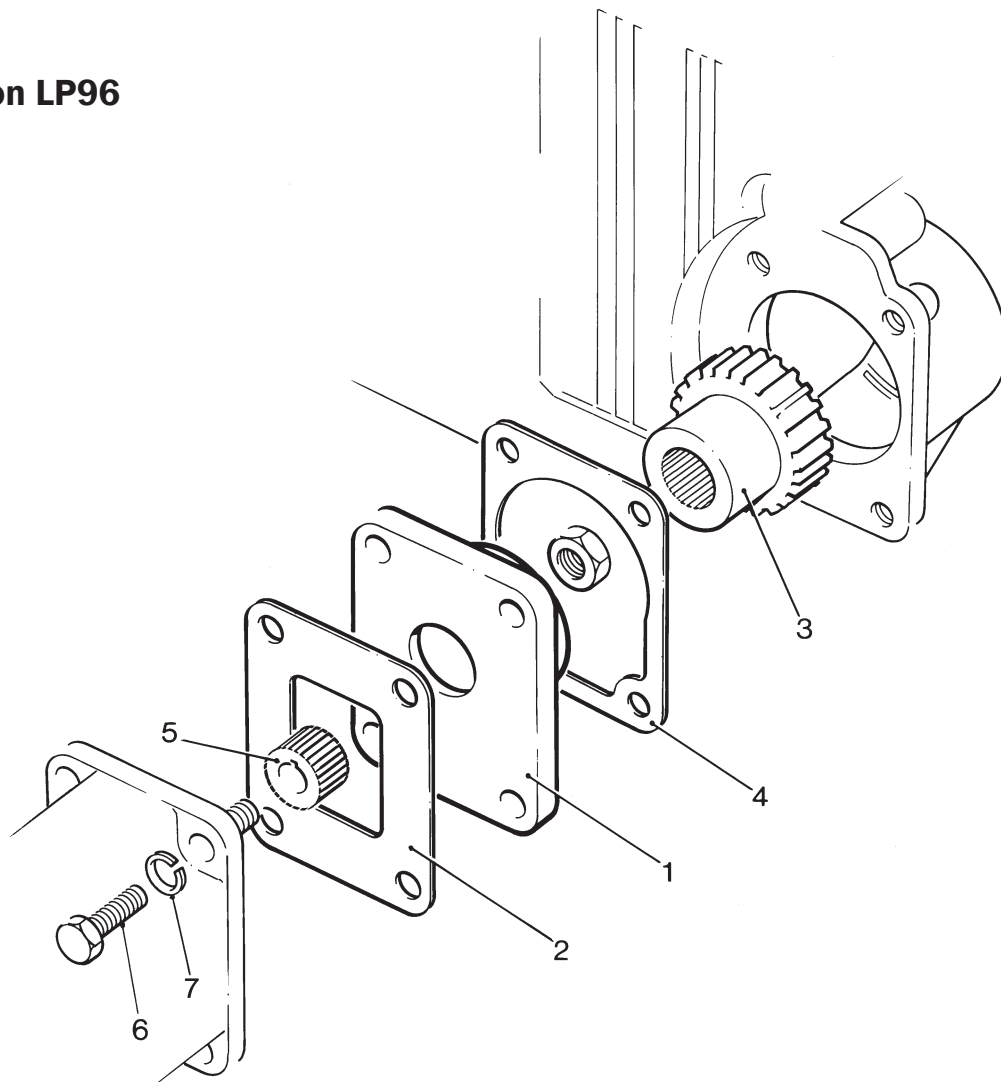
**Group 1, 4 bolt 1:8 taper shaft**

**Build 05 only, auxiliary position - 5kW maximum**

### Illustration LP96

No.	Description	Part Number	Cylinders			Remarks
			2	3	4	
	Accessory Kit Code HC .....	750-15960	1	1	1	
1	Adaptor plate .....	750-11820	1	1	1	
2	Joint.....	757-14920	1	1	1	
3	Gear .....	757-14881	1	1	1	
4	Joint.....	751-13160	1	1	1	
5	Splined bush .....	757-16430	1	1	1	
6	Bolt - M6 x 40mm .....	272-00036	4	4	4	Replaces 272-00076
7	Spring washer.....	272-00070	4	4	4	

### Illustration LP96



## Hydraulic Pump Adaptor: gear end

Hydraulikpumpenadapter ● Adattatori della pompa idraulica

Adaptateur pour pompe hydraulique ● Adaptadore de bomba hidráulica

Hydraulische pompadapter

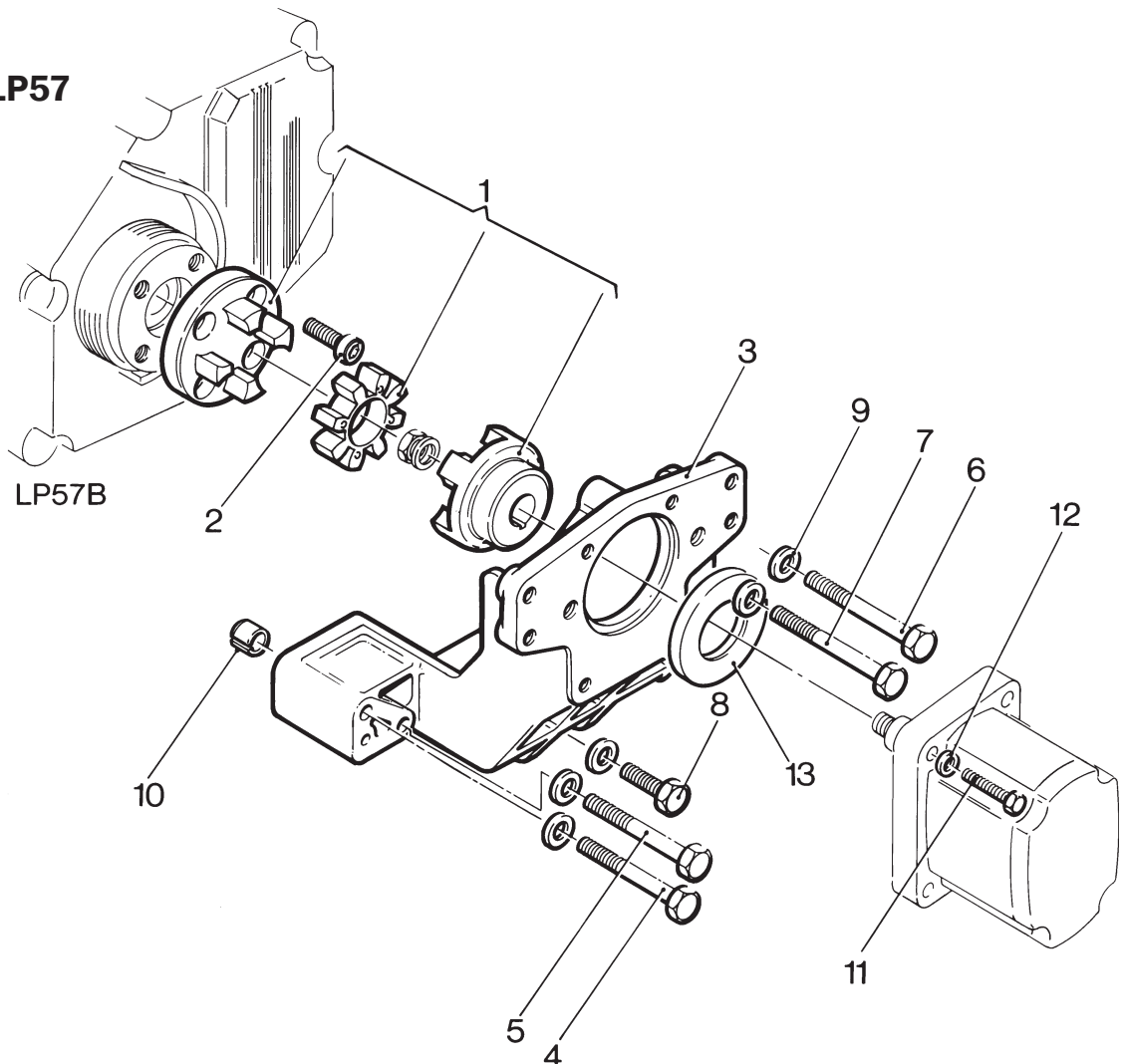
### Group 2, 4 bolt 1:8 taper shaft

#### Illustration LP57

#### Cylinders

No.	Description	Part Number	2	3	4	Remarks
	Accessory Kit Code HX.....	750-10742	1	1	1	Replaces 750-10741
1	Coupling assembly.....	757-13030	1	1	1	
	Flange.....	757-15000	1	1	1	
	Spider.....	757-15010	1	1	1	
	Hub.....	757-15030	1	1	1	
2	Capscrew - M8 x 20mm.....	272-00243	4	4	4	
3	Adaptor.....	757-12354	1	1	1	Replaces 757-12353
4	Bolt - M10 x 80mm.....	272-00701	1	1	1	Replaces 272-00700
5	Bolt - M10 x 80mm.....	272-00701	1	1	1	
6	Bolt - M10 x 90mm.....	272-00675	1	1	1	Replaces 272-00702
7	Bolt - M10 x 90mm.....	272-00675	1	1	1	
8	Bolt - M10 x 60mm.....	272-00731	1	1	1	
9	Washer.....	272-00694	5	5	5	
10	Dowel.....	757-12590	2	2	2	
11	Setscrew - M6 x 35mm.....	272-00349	4	4	4	
12	Washer.....	272-00688	4	4	4	
13	Spigot Ring.....	340865	1	1	1	

#### Illustration LP57



# Hydraulic Pump Adaptor: gear end

Hydraulikpumpenadapter ● Adattatori della pompa idraulica  
 Adaptateur pour pompe hydraulique ● Adaptadore de bomba hidráulica  
 Hydraulische pompadapter

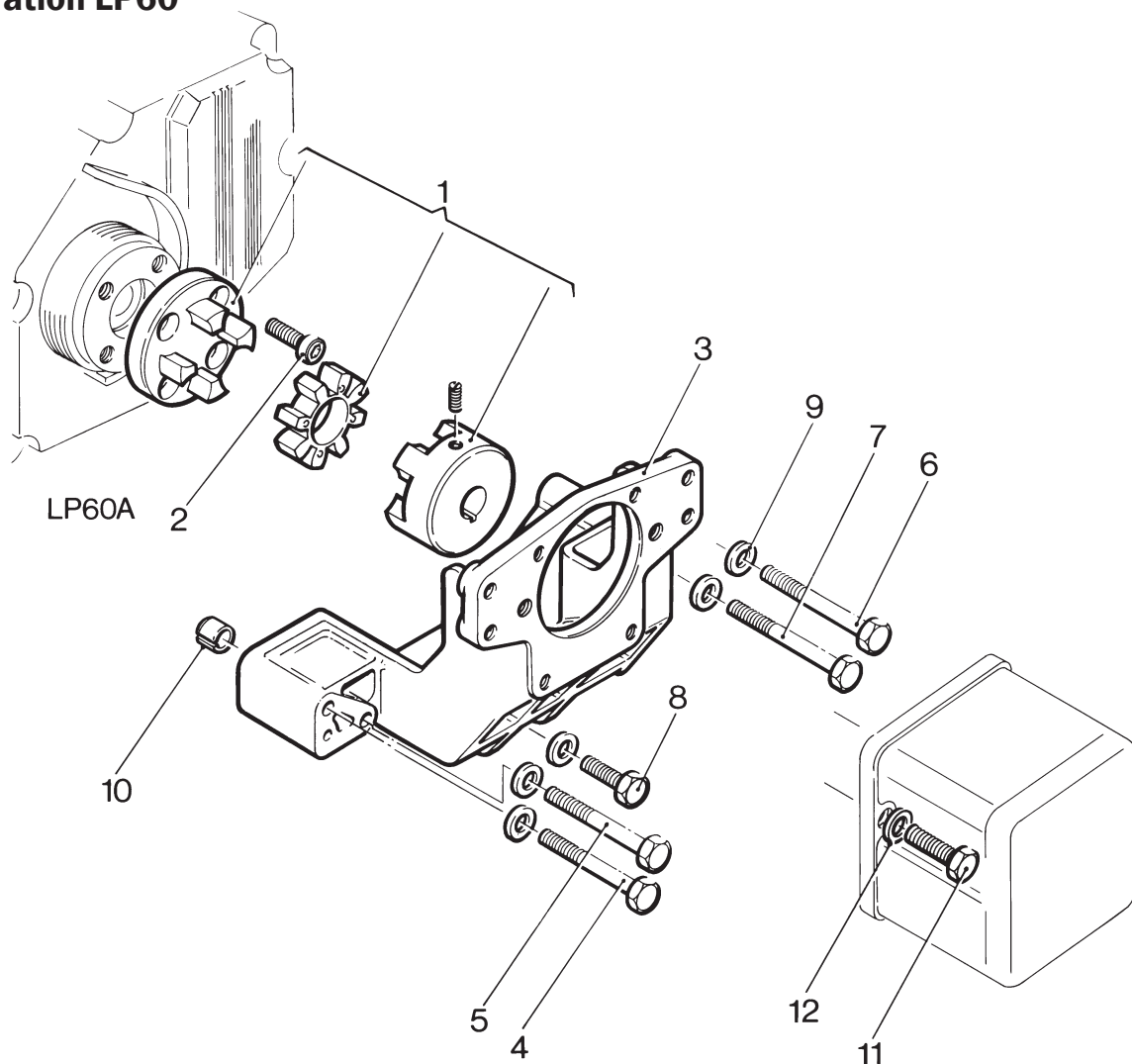
## SAE A, 2 Bolt Parallel Shaft

### Illustration LP60

### Cylinders

No.	Description	Part Number	2	3	4	Remarks
	Accessory Kit Code HY.....	750-10752	1	1	1	Replaces 750-10751
1	Coupling assembly.....	757-13032	1	1	1	
	Flange.....	757-15000	1	1	1	
	Spider.....	757-15010	1	1	1	
	Hub.....	757-15040	1	1	1	
	Grub screw.....	757-14990	1	1	1	
2	Capscrew - M8 x 20mm.....	272-00243	4	4	4	
3	Adaptor.....	757-12354	1	1	1	Replaces 757-12353
4	Bolt - M10 x 80mm.....	272-00701	1	1	1	Replaces 272-00700
5	Bolt - M10 x 80mm.....	272-00701	1	1	1	
6	Bolt - M10 x 90mm.....	272-00675	1	1	1	Replaces 272-00702
7	Bolt - M10 x 90mm.....	272-00675	1	1	1	
8	Bolt - M10 x 60mm.....	272-00731	1	1	1	
9	Washer.....	272-00694	5	5	5	
10	Dowel.....	757-12590	2	2	2	
11	Setscrew - M10 x 30mm.....	272-00697	2	2	2	
12	Washer.....	272-00694	2	2	2	

### Illustration LP60





## Hydraulic Pump Adaptor: gear end

Hydraulikpumpenadapter ● Adattatori della pompa idraulica  
 Adaptateur pour pompe hydraulique ● Adaptadore de bomba hidráulica  
 Hydraulische pompadapter

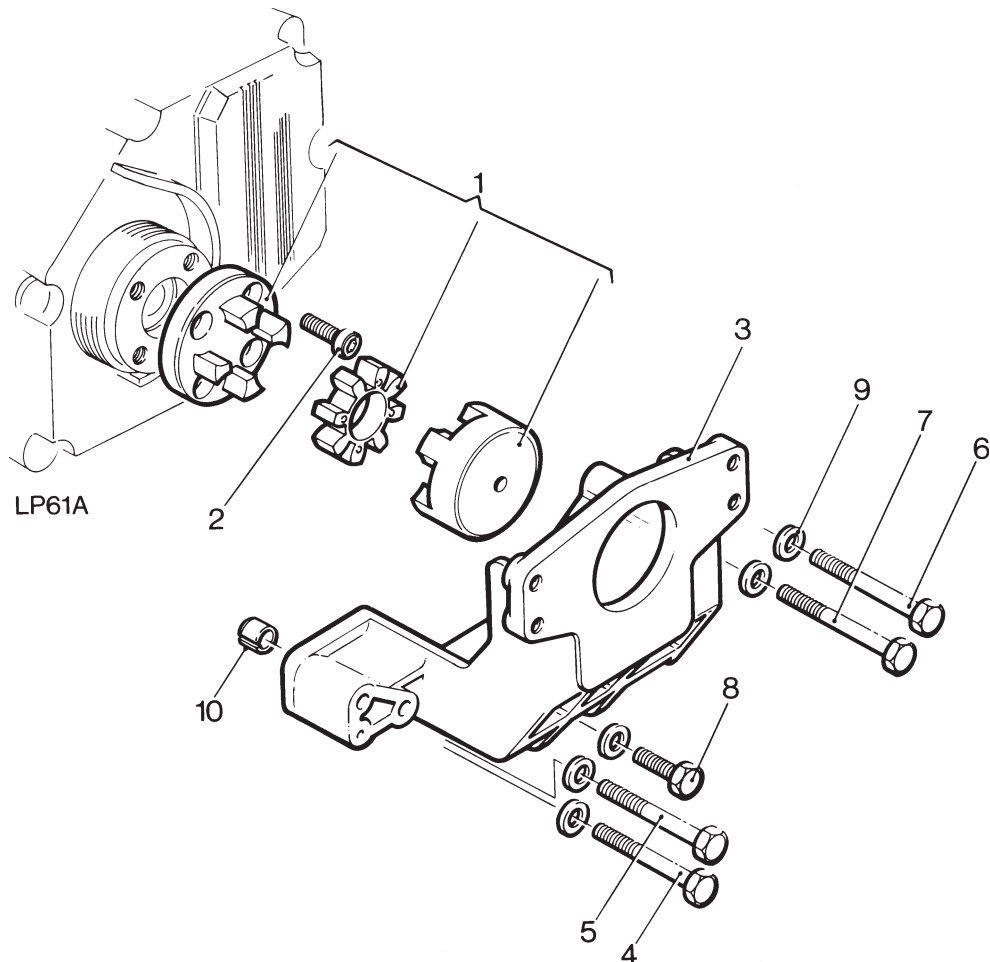
Early type: LPW, LPWS (pilot bored)

### Illustration LP61

### Cylinders

No.	Description	Part Number	2	3	4	Remarks
1	Coupling assembly.....	757-13031	1	1	1	
	Flange.....	757-15000	1	1	1	
	Spider.....	757-15010	1	1	1	
	Hub.....	757-15020	1	1	1	
2	Capscrew - M8 x 20mm.....	272-00243	4	4	4	
3	Adaptor.....	757-12354	1	1	1	Replaces 757-10431 & 757-10432
4	Bolt - M10 x 75mm.....	272-00700	1	1	1	
5	Bolt - M10 x 80mm.....	272-00701	1	1	1	
6	Bolt - M10 x 86mm.....	272-00702	1	1	1	
7	Bolt - M10 x 90mm.....	272-00675	1	1	1	
8	Setscrew - M10 x 60mm.....	272-00731	1	1	1	
9	Washer.....	272-00694	5	5	5	
10	Dowel.....	757-12590	2	2	2	

### Illustration LP61



# Hydraulic Pump Mounting Bracket

Anbaufansch Hydraulikpumpe steuerseitig

Staffa di supporto per pompa idraulica ● Support de pompe hydraulique

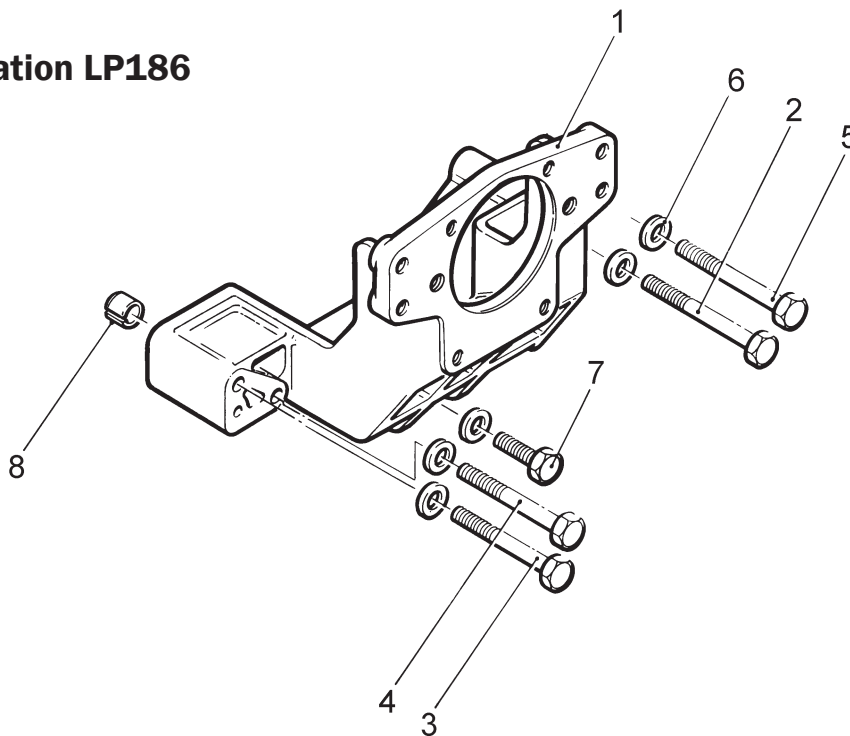
Soporte de montaje de la bomba hidraulica ● Montagesteun hydraulische pomp

## Illustration LP186

## Cylinders

No.	Description	Part Number	2	3	4	Remarks
	Accessory Kit Code HV.....	750-41081	1	1	1	
1	Adaptor .....	757-12354	1	1	1	
2	Bolt - M10 x 90mm .....	272-00675	1	1	1	
3	Bolt - M10 x 80mm .....	272-00701	1	1	1	Replaces 272-00700
4	Bolt - M10 x 80mm .....	272-00701	1	1	1	
5	Bolt - M10 x 90mm .....	272-00675	1	1	1	Replaces 272-00702
6	Washer - M10.....	272-00694	5	5	5	
7	Bolt - M10 x 60mm .....	272-00731	1	1	1	
8	Dowel .....	757-12590	2	2	2	

Illustration LP186



## Fuel Control Solenoid: LPW, LPWS

Kraftstoffsteuerung Hubmagnet • Solenoide elettrostop controllo carburante  
 Solénoïde d'arrêt • Solenoide de control de combustible  
 Brandstofcontrole-elektromagneet

### Energised to run (early type)

The Fuel Control Solenoid Kit shown in Illustration LP118 was replaced by this kit. The component parts are not interchangeable. Both have now been replaced by the later type Fuel Control Solenoids (accessory codes JA and JC).

### Illustration LP167

### Cylinders

No.	Description	Part Number	2	3	4	Remarks
1	Solenoid - 12V - LPW/LPWS2,3,4	366-07197	1	1	1	
-	Solenoid - 24V - LPW/LPWS2,3,4	751-15670	1	1	1	Only for approved applications
2	Push rod - LPW/LPWS2	752-17680	1	-	-	
-	Push rod - LPW/LPWS3	753-17680	-	1	-	
-	Push rod - LPW/LPWS4	754-17680	-	-	1	
3	Split pin	027-01986	2	2	2	
4	Bracket	757-16370	1	1	1	
-	Bracket	757-20720	1	1	1	24V solenoid only
5	Screw - M6 x 12mm	272-00660	1	1	1	
6	Solenoid bracket	751-17670	1	1	1	
7	Stud	757-18240	1	1	1	
8	Shouldered nut	757-18510	1	1	1	
9	Washer	785352	6	6	6	
10	Setscrew - M6 x 14mm	272-00693	2	2	2	
11	Stop/run lever	751-15201	1	1	1	Replaces 751-15200
12	Setscrew - M5 x 10mm	272-00690	2	2	2	
13	Washer	785351	1	1	1	
14	Nut - M6	272-00679	4	4	4	
15	Cable assembly	757-16410	1	1	1	
16	Washer	272-00688	1	1	1	
-	Push-on connector	757-17330	1	1	1	
-	Cover	757-14160	1	1	1	
-	Adaptor	757-17650	1	1	1	

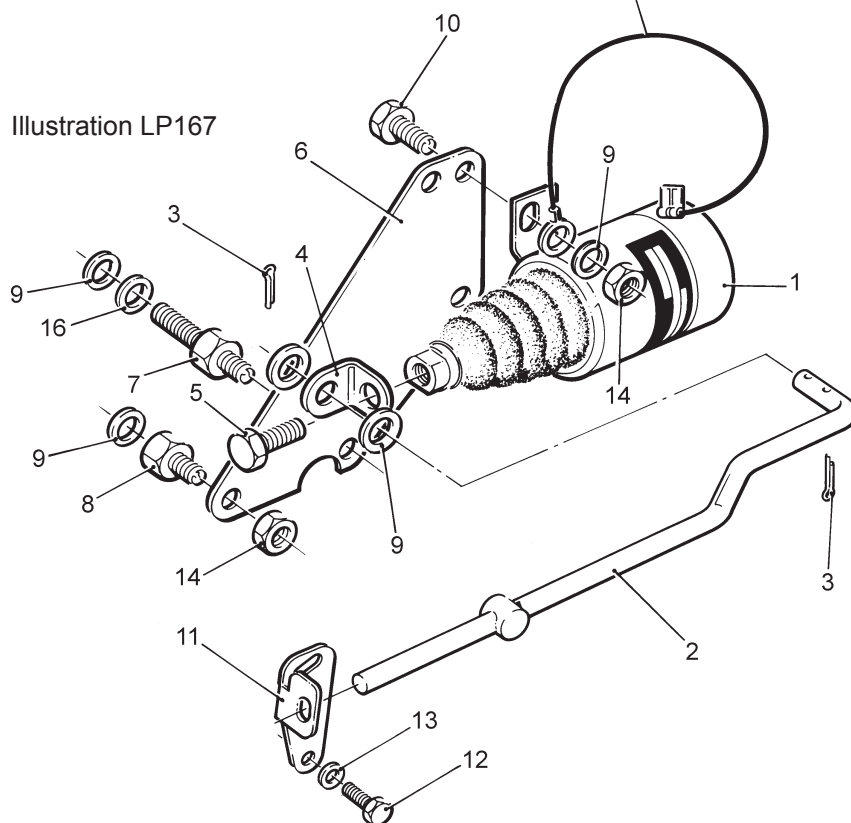
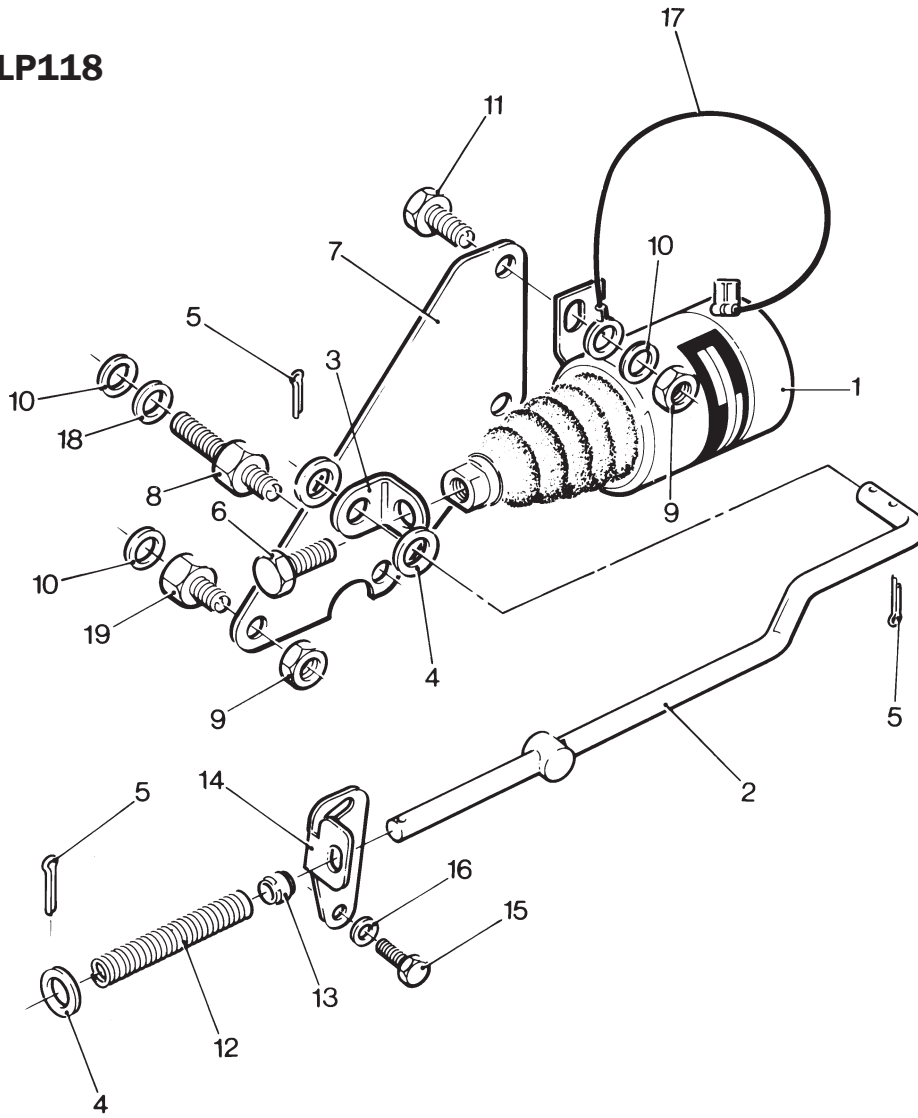


Illustration LP118



## Fuel Control Solenoid - LPW, LPWS

Kraftstoffsteuerung Hubmagnet ● Solenoide elettrostop controllo carburante

Solénoïde d'arrêt ● Solenoide de control de combustible

Brandstofcontrole-elektromagneet

### Energised to run (early type)

This kit was replaced by the kit shown in Illustration LP167. The component parts are not interchangeable. Both have now been replaced by the later type Fuel Control Solenoids (accessory Codes JA and JC).

### Illustration LP118

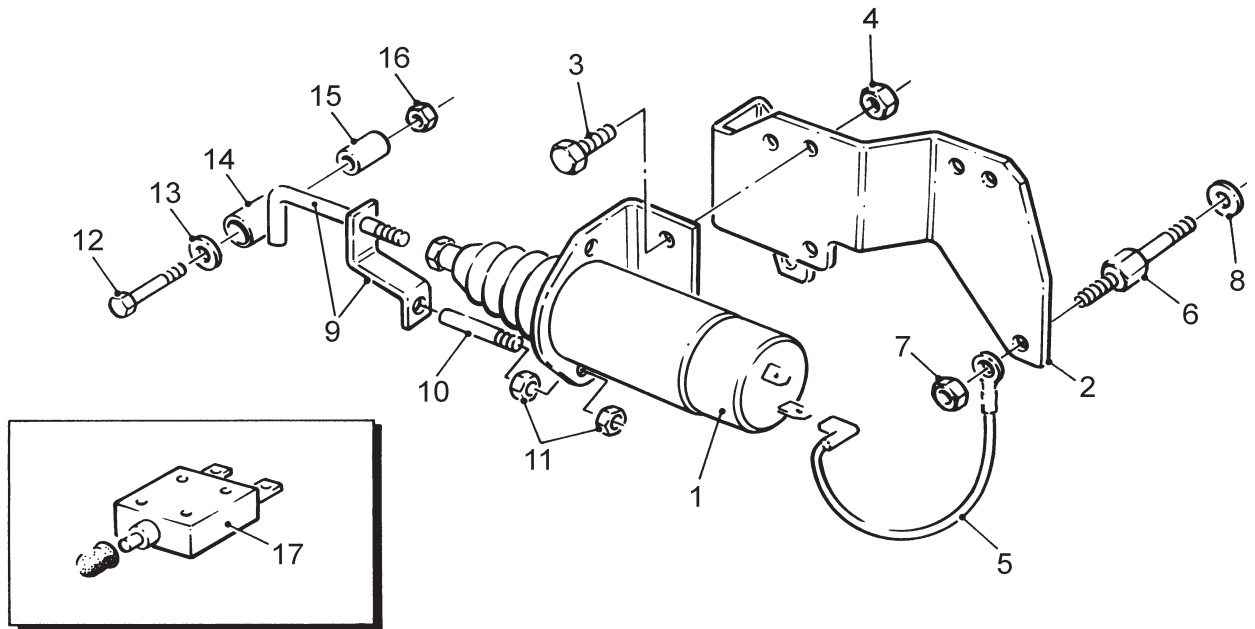
### Cylinders

No.	Description	Part Number	2	3	4	Remarks
1	Solenoid.....	757-15903	1	1	1	See Note <sup>1</sup>
2	Push/pull rod - LPW/LPWS2 .....	757-18191	1	-	-	Replaces 757-18190, see Note <sub>2</sub>
-	Push/pull rod - LPW/LPWS3 .....	757-18202	-	1	-	Replaces 757-18201, see Note <sub>2</sub>
-	Push/pull rod - LPW/LPWS4 .....	757-18212	-	-	1	Replaces 757-18211, see Note <sub>2</sub>
3	Bracket - LPW2.....	757-19440	1	-	-	Replaces 757-16370
-	Bracket - LPW/LPWS3,4.....	757-16370	-	1	1	
4	Washer.....	785352	3	3	3	
5	Split pin.....	027-01986	3	3	3	
6	Setscrew - M6 x 12mm.....	272-00660	1	1	1	
7	Solenoid bracket .....	757-16334	1	1	1	Replaces 757-16332. See Note <sub>2</sub>
8	Stud.....	757-18240	1	1	1	
9	Nut - M6.....	272-00679	3	3	3	
10	Washer.....	785352	4	4	4	
11	Setscrew - M6 x 14mm.....	272-00693	2	2	2	
12	Spring.....	382-07369	1	1	1	
13	Trunnion.....		1	1	1	
14	Stop/run lever .....	757-17991	1	1	1	
15	Setscrew - M5 x 10mm.....	272-00690	2	2	2	
16	Washer.....	785351	1	1	1	
17	Cable assembly.....	757-16410	1	1	1	
18	Washer.....	272-00688	1	1	1	
19	Shouldered nut .....	757-18510	1	1	1	

### Notes:

1. Circuit Breaker 366-08092 is required if replacing Solenoid 757-15903 with later kits.
2. The later bracket and rod must be fitted together.

Illustration LP181



## Fuel Control Solenoid

Kraftstoffsteuerung Hubmagnet ● Solenoide elettrostop controllo carburante

Solénoïde d'arrêt ● Solenoide de control de combustible

Brandstofcontrole-elektromagneet

### Energised to run (later type)

The component parts of these kits are not interchangeable with the early types.

#### Illustration LP181

#### Cylinders

No.	Description	Part Number	2	3	4	Remarks
	Accessory Kit Code JA.....	750-14310	1	1	1	12v solenoid
	Accessory Kit Code JC - LPW/LPWS3,4.....	750-15380	-	1	1	12v solenoid for Build 76
	Accessory Kit Code JD.....	750-15120	-	1	1	12v solenoid
	Accessory Kit for 24v solenoid.....	750-14311	1	1	1	24v solenoid
	Accessory Kit Code JS.....	750-16330	1	1	1	Terminal protection boot
1	Solenoid - 12v.....	366-07197	1	1	1	
-	Solenoid - 12v.....	757-26630	1	1	1	Accessory Code JD
-	Solenoid - 24v.....	366-07198	1	1	1	Approved applications only
2	Bracket.....	757-22950	1	1	1	Accessory Code JA
-	Bracket.....	751-19410	-	1	1	Accessory Code JC
-	Shouldered stud.....	757-18242	-	1	1	Accessory Code JC
3	Screw - M6 x 14mm.....	272-00661	2	2	2	Replaces 272-00693
4	Nut - M6.....	272-00679	4	4	4	
-	Spring washer.....	786378	5	5	5	
-	Self locking nut.....	272-00372	5	5	5	
5	Cable assembly.....	757-16410	1	1	1	
6	Stud.....	757-18240	2	2	2	
7	Nut - M6.....	272-00679	2	2	2	
8	Washer - M6.....	272-00688	2	2	2	
9	Rod and bracket assembly.....	757-24700	1	1	1	
10	Locating rod.....	757-24730	1	1	1	
11	Nut - M6.....	272-00679	2	2	2	
-	Spring washer.....	786378	2	2	2	
12	Screw - M5.....	272-00717	1	1	1	Replaces 272-00718
13	Washer - M5.....	272-00687	1	1	1	
14	Roller.....	757-24690	1	1	1	
15	Spacer.....	757-24740	1	1	1	
16	Nut - M5.....	272-00678	1	1	1	
17	Circuit breaker - 6Amp.....	366-08092	1	1	1	See Note
-	Adaptor.....	757-17650	1	1	1	Required if oil pressure switch fitted
-	Push-on connector.....	757-17330	1	1	1	
-	Cover.....	757-14160	1	1	1	
-	Terminal protection boot.....	754-28490	1	1	1	Accessory Code JS

#### Note:

*This circuit breaker was only included in Accessory Code JA for a short time. It can be ordered, if required, under Accessory Code WJ (750-15220).*

## Fuel Control Solenoid

Kraftstoffsteuerung Hubmagnet • Solenoide elettrostop controllo carburante  
 Solénoïde d'arrêt • Solenoide de control de combustible  
 Brandstofcontrole-elektromagneet

Energised to stop

Illustration LP182

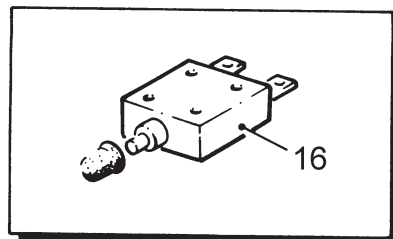
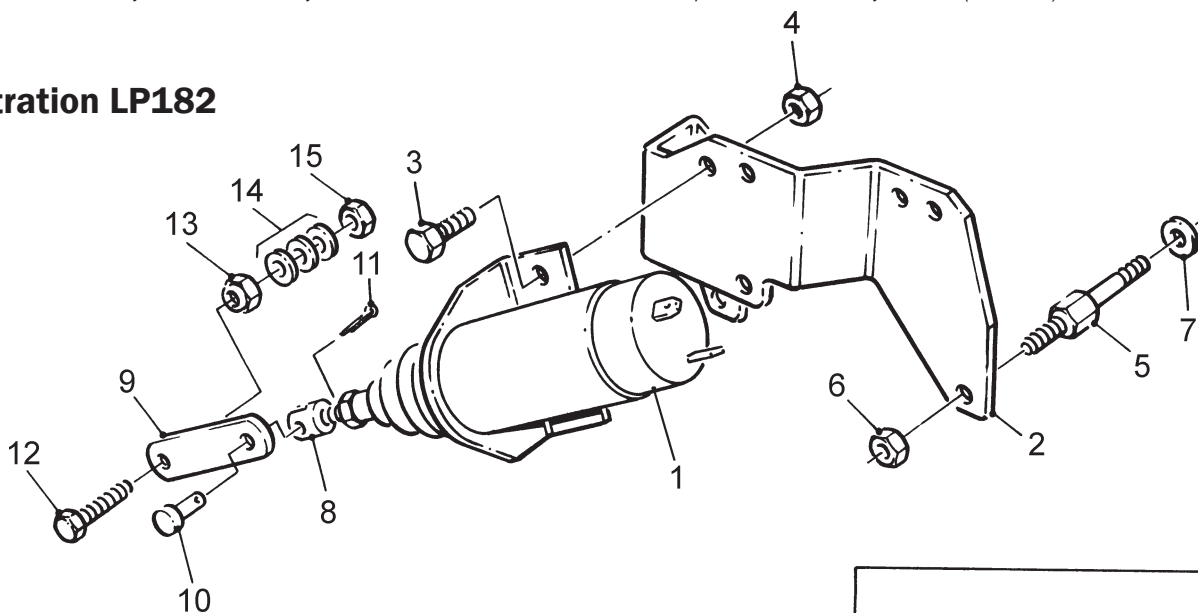
Cylinders

No.	Description	Part Number	2	3	4	Remarks
	Accessory Kit Code JB .....	750-14250	1	1	1	
	Accessory Kit Code JS.....	750-16330	1	1	1	Terminal protection boot
1	Solenoid.....	366-07197	1	1	1	Replaces 757-23950
2	Bracket.....	757-22950	1	1	1	
3	Screw - M6.....	272-00661	2	2	2	Replaces 272-00693
4	Nut - M6.....	272-00679	2	2	2	
5	Stud.....	757-18240	2	2	2	
6	Nut - M6.....	272-00679	1	1	1	
7	Washer.....	272-00688	2	2	2	
8	Solenoid fork .....	757-19220	1	1	1	
9	Link .....	757-22990	1	1	1	
10	Solenoid fork pin .....	757-19230	1	1	1	
11	Split pin.....	027-02255	1	1	1	
12	Screw - M5.....	272-00718	1	1	1	
-	Washer - M5 .....	272-00687	4	4	4	
-	Self locking nut .....	272-00372	4	4	4	
-	Spring washer.....	786378	4	4	4	
13	Retaining nut.....	757-19260	1	1	1	
14	Washer.....	785351	3	3	3	
15	Nut - M5.....	272-00678	1	1	1	
16	Circuit breaker.....	366-08092	1	1	1	See Note
-	Adaptor .....	757-17650	1	1	1	Required if oil pressure switch fitted
-	Terminal protection boot.....	754-28490	1	1	1	Accessory Code JS

**Note:**

*This circuit breaker was only included in Accessory Code JB for a short time. It can be ordered, if required , under Accessory Code WJ (750-15220).*

Illustration LP182





## Fuel Control Solenoid Fittings

Solenoid elettrostop ● Pièces de montage de solénoïde d'arrêt

Accesorios solenoide del control de combustible

Elektromagnetische onderdelen brandstofcontrole

**Energised to run: Builds 71 and 72**

### Illustration LP203

### Cylinders

No.	Description	Part Number	2	3	4	Remarks
	Accessory Kit Code JJ .....	750-12083	1	1	1	
1	Split pin.....	027-02255	1	1	1	Replaces 757-23950
2	Nut - M6.....	272-00679	1	1	1	
3	Solenoid fork .....	757-19220	1	1	1	
4	Solenoid fork pin .....	757-19230	1	1	1	
5	Solenoid stop lever link .....	757-19240	1	1	1	
6	Washer.....	785351	1	1	1	
7	Solenoid bracket .....	757-19210	1	1	1	
8	Stud.....	757-18240	2	2	2	
9	Washer.....	272-00688	6	6	6	
10	Nut .....	272-00672	2	2	2	
11	Screw .....	272-00693	2	2	2	
12	Solenoid link retaining nut .....	757-19260	1	1	1	
13	Washer.....	785351	1	1	1	
14	Screw .....	272-00708	1	1	1	

### Illustration LP203

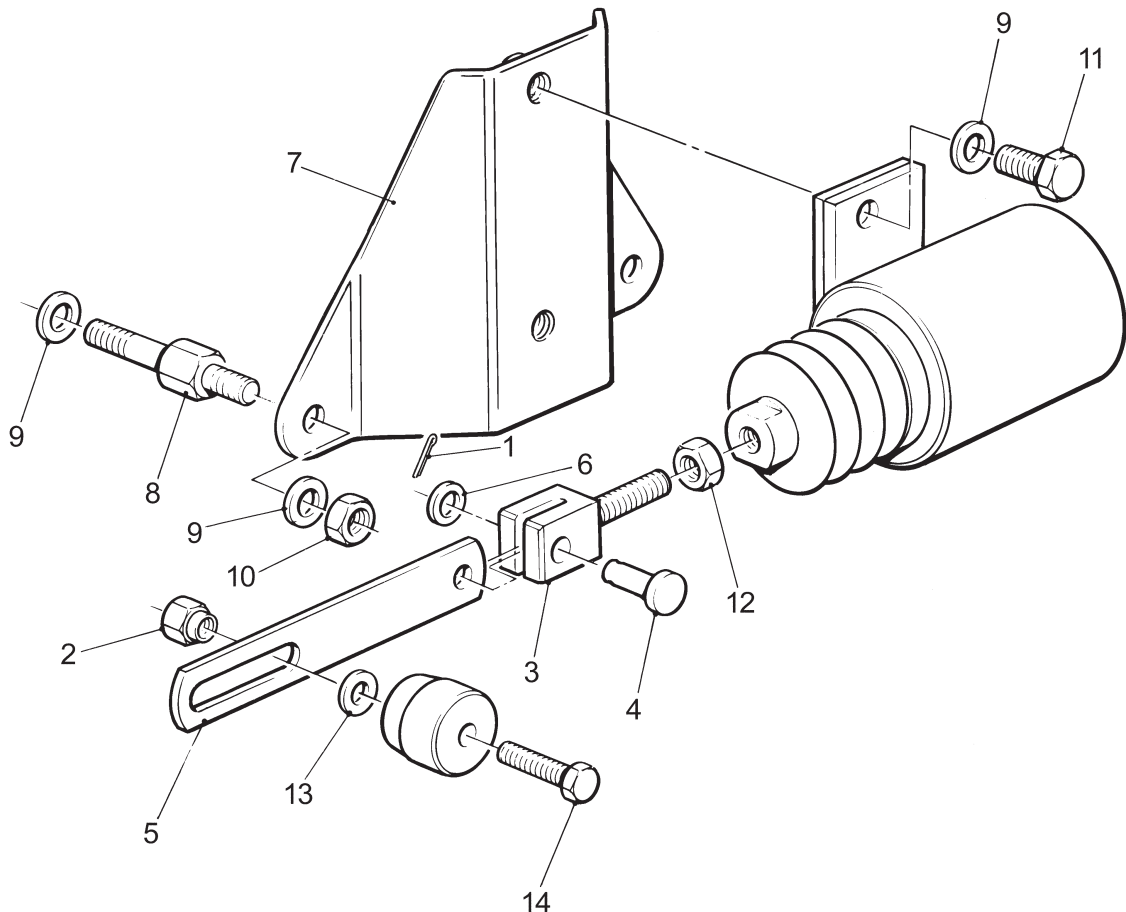
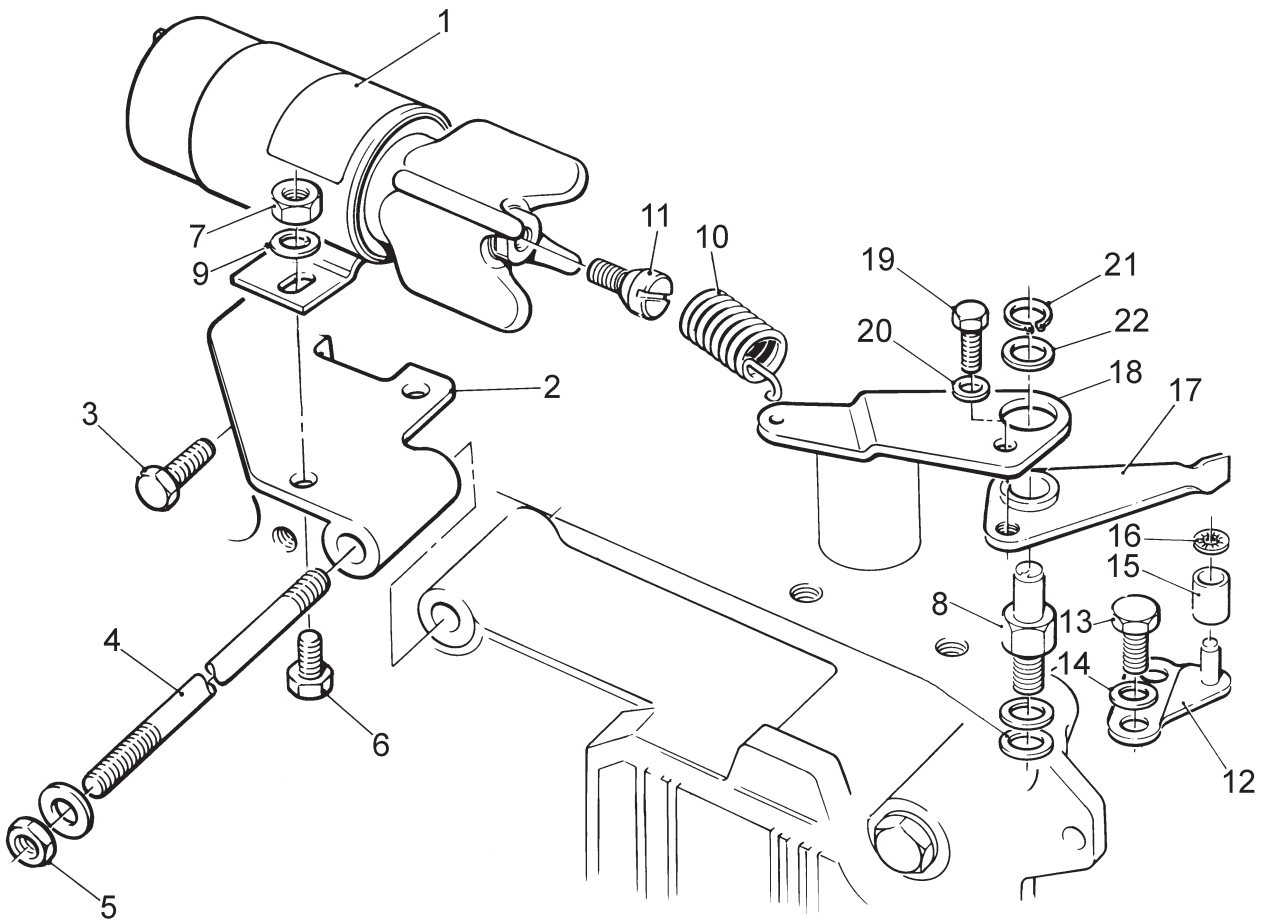


Illustration LP106



## Two Speed Solenoid: Syncro Type

Drehzahlverstellmagnet mit zwei Drehzahlen • Solenoide a due velocità

Solenoïde deux vitesses • Solenoide de doble velocidad

Elektromagneet met twee snelheden

### Illustration LP106

No.	Description	Part Number	Cylinders			Remarks
			2	3	4	
	Accessory Kit Code JE.....	750-11833	1	1	1	Replaces 750-11830/1/2
1	Solenoid.....	757-21161	-	-	1	Replaces 757-16450. See Note
-	Solenoid - 24v .....	757-19270	1	1	1	Only for approved applications
2	Bracket.....	757-24230	-	-	1	Replaces 757-16440/1. See Note
-	Bracket.....	757-19190	1	1	1	24v solenoid only
3	Screw - M8 x 16mm .....	272-00038	1	1	1	
4	Stud.....	362-03333	1	1	1	
5	Nut - M6.....	272-00351	1	1	1	
6	Setscrew - M6 x 12mm.....	272-00693	2	2	2	Replaces 272-00660
7	Nut .....	272-00372	3	3	3	Replaces 272-00679
8	Spindle.....	757-16511	1	1	1	Replaces 757-16510
9	Washer - M6 .....	272-00688	2	2	2	
10	Spring.....	757-16540	1	1	1	
11	Pivot .....	757-16550	1	1	1	
12	Quadrant plate assembly .....	757-24260	1	1	1	Replaces 757-16460
13	Setscrew - M6 x 10mm.....	272-00676	1	1	1	
14	Washer.....	786554	1	1	1	
15	Sleeve .....	757-17200	1	1	1	
16	Push-on fastener.....	272-00636	1	1	1	
17	Lever and bush assembly.....	757-16532	1	1	1	Replaces 757-16531
18	Lever .....	757-24281	1	1	1	Replaces 757-24280, 757-16522 and 757-16523
19	Setscrew - M5 x 12mm.....	272-00728	1	1	1	
20	Shakeproof washer .....	786553	1	1	1	Replaces 272-00687
21	Circlip.....	366-07680	1	1	1	
22	Washer.....	272-00715	3	3	3	
23	Washer.....	272-00688	2	2	2	
-	Circuit breaker.....	757-20360	1	1	1	
-	Setscrew .....	272-00662	2	2	2	
-	Spring washer.....	272-00360	1	1	1	
-	Spring washer.....	786378	3	3	3	

### Note:

The later bracket and lever must be fitted with solenoid 757-21161.

## Two Speed Solenoid: MSM Type

Drehzahlverstellmagnet mit zwei Drehzahlen • Solenoide a due velocità

Solenoïde deux vitesses • Solenoide de doble velocidad

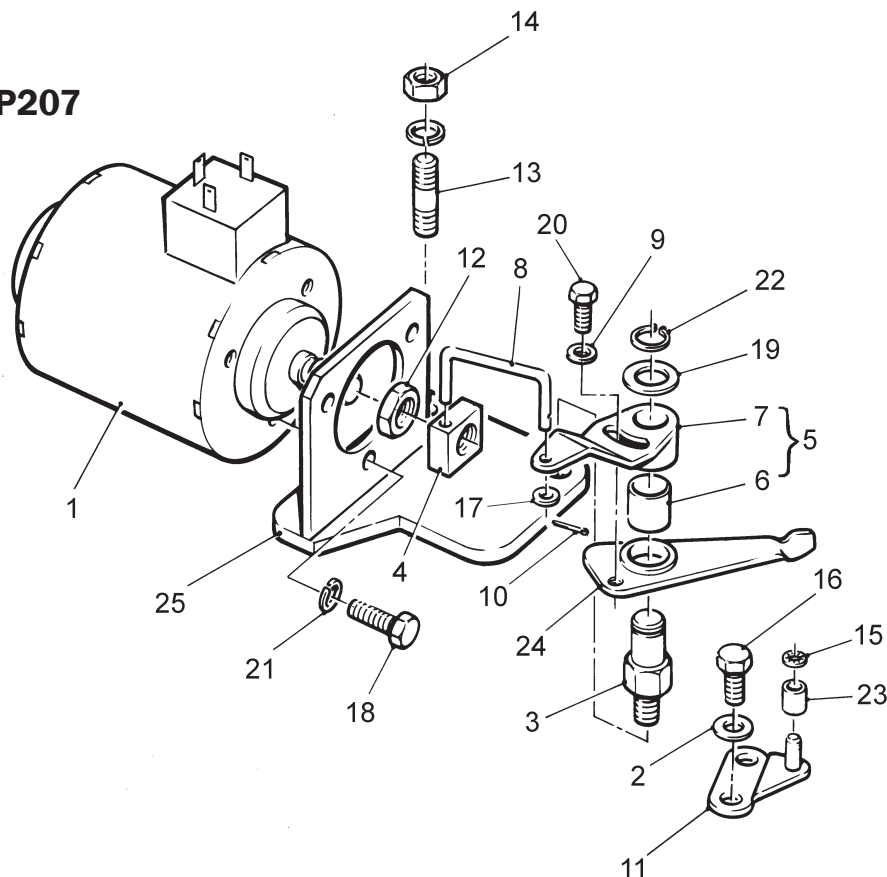
Elektromagneet met twee snelheden

### Illustration LP207

### Cylinders

No.	Description	Part Number	2	3	4	Remarks
	Accessory Kit Code JF.....	750-15180	1	1	1	
1	Solenoid.....	757-19741	1	1	1	
2	Washer.....	786554	1	1	1	
3	Spindle.....	757-16512	1	1	1	
4	Pivot.....	757-19170	1	1	1	
5	Lever assembly.....	757-16532	1	1	1	
6	Bush.....	366-07848	1	1	1	
7	Lever assembly.....	757-16562	1	1	1	
8	Link.....	757-19180	1	1	1	
9	Washer.....	786553	1	1	1	
10	Split pin.....	773206	1	1	1	
11	Quadrant plate assembly.....	757-24260	1	1	1	
12	Locknut - M10.....	272-00018	1	1	1	
13	Stud - M8 x 30mm.....	272-00108	1	1	1	
14	Self-locking nut.....	272-00373	1	1	1	
15	Push-on fastener.....	272-00636	1	1	1	
16	Setscrew - M6 x 10mm.....	272-00676	1	1	1	
17	Washer.....	272-00686	1	1	1	
18	Setscrew - M6 x 14mm.....	272-00693	3	3	3	
19	Washer.....	272-00715	1	1	1	
20	Setscrew M5 x 12mm.....	272-00728	1	1	1	
21	Spring washer.....	786378	5	5	5	
22	Circlip.....	366-07680	1	1	1	
23	Sleeve.....	757-17200	1	1	1	
24	Lever.....	757-19160	1	1	1	
25	Bracket assembly.....	757-20751	1	1	1	

### Illustration LP207



## Oil Pressure Switch

**Öldruckschalter • Manocontact de pression d'huile  
Regulador de presión de aceite • Interruptor de presión de aceite  
Oliedrukschakelaar**

### Illustration LP104

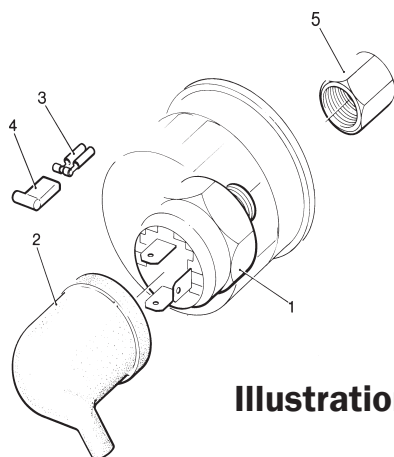
Description	Part Number	Cylinders			Remarks
		2	3	4	
Accessory Kit Code JG .....	750-10231	1	1	1	Variable speed engines - 3 terminal
Accessory Kit Code JK .....	750-11110	1	1	1	Single terminal
Accessory Kit Code JN .....	750-14870	1	1	1	Constant speed engines
1 Switch .....	757-15721	1	1	1	Accessory Code JG. Replaces 757-15720
- Switch .....	757-15420	1	1	1	Accessory Code JK
- Switch .....	757-26381	1	1	1	Accessory Code JN. Replaces 757-26380
2 Protection boot.....	757-17390	1	1	1	
3 Push-on connector.....	757-14150	2	2	2	
4 Cover .....	757-14160	2	2	2	
5 Adaptor .....	757-17650	1	1	1	Required if a fuel control solenoid is fitted. Not included in kits.

## Water Temperature Switch

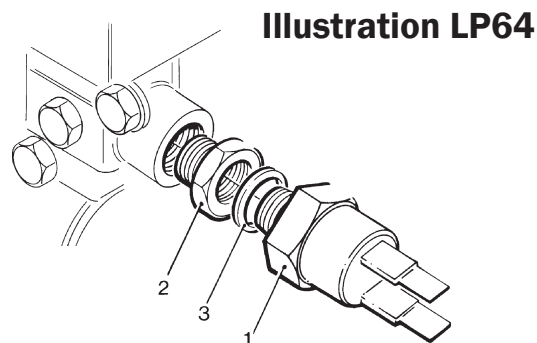
**Temperaturschalter • Interruttore temperatura • Sécurité de température  
Interruptor de temperatura • Temperatuurschakelaar**

### Illustration LP64

No. Description	Part Number	Cylinders			Remarks
		2	3	4	
Accessory Kit Code JI.....	750-10281	1	1	1	Normally closed contacts.
Accessory Kit Code JL.....	750-12930	1	1	1	Normally open contacts. Used for warning light
Accessory Kit Code JO .....	750-41390	1	1	1	Normally open contacts
1 Switch .....	329-15120	1	1	1	Accessory Code JI. Replaces 396-20140
- Switch .....	329-15120	1	1	1	Accessory Code JH
- Switch .....	329-15140	1	1	1	Accessory Code JL
- Head thermostat.....	691-01815	1	1	1	Accessory Code JO
2 Adaptor .....	757-17400	1	1	1	
3 Copper washer .....	201-11890	1	1	1	



**Illustration LP104**



**Illustration LP64**

Illustration LP70

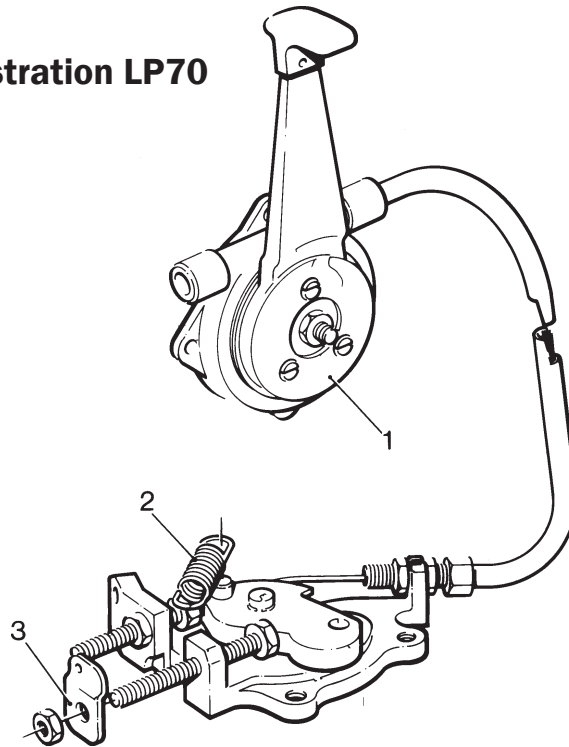


Illustration LP77

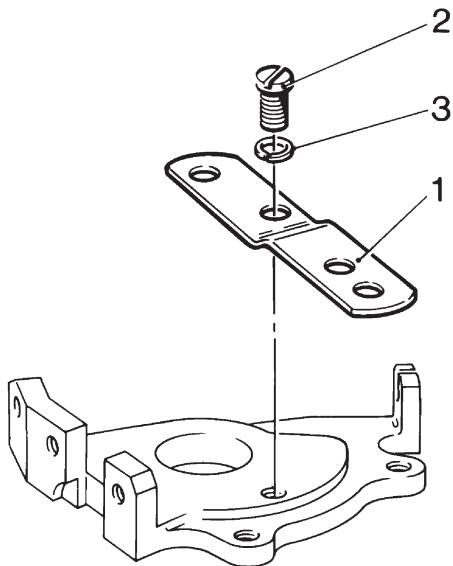
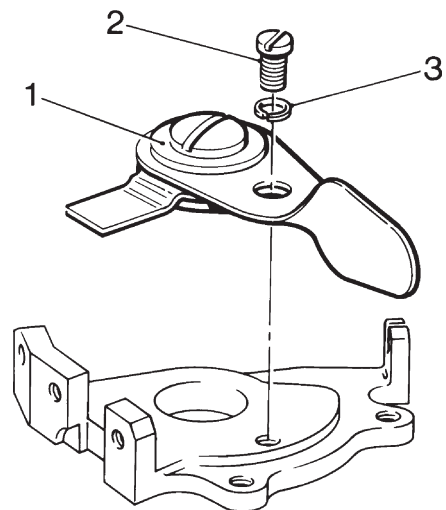


Illustration LP72



## Variable Speed Control

Variable Drehzahlregelungen ● Comandi velocità variabile  
 Contrôles de vitesse variable ● Controles de velocidad variable  
 Variabele snelheidsbediening

### Cable-operated

#### Illustration LP70

#### Cylinders

No.	Description	Part Number	2	3	4	Remarks
	Accessory Kit Code KA.....	750-10331	1	1	1	
1	Speed control assembly .....	757-12901	1	1	1	
2	Tension spring.....	757-14110	1	1	1	
3	Anchor plate .....	751-15140	1	1	1	Not part of kit

### Engine-mounted

#### Illustration LP72

#### Cylinders

No.	Description	Part Number	2	3	4	Remarks
	Accessory Kit Code KC.....	750-10321	1	1	1	Replaces 750-10320
1	Lever .....	757-13960	1	1	1	
2	Cheese head screw - M6 x 10mm .....	757-13980	1	1	1	
3	Spring washer.....	786378	1	1	1	
-	Washer - M12.....	272-00705	2	2	2	
-	Spring washer.....	601-33110	2	2	2	
-	Lever pivot anchor plate .....	757-13950	1	1	1	
-	Connecting plate assembly .....	757-27700	1	1	1	
-	Adjusting screw .....	757-27720	1	1	1	

### Extension Bracket

#### Illustration LP77

#### Cylinders

No.	Description	Part Number	2	3	4	Remarks
	Accessory Kit Code KG .....	750-10340	1	1	1	
1	Connection plate .....	757-13990	1	1	1	
2	Setscrew - M6 x 10mm.....	272-00676	1	1	1	
3	Spring washer.....	786378	1	1	1	

### Tension Spring (supplied loose)

#### Not Illustrated

#### Cylinders

No.	Description	Part Number	2	3	4	Remarks
	Accessory Kit Code XC .....	750-15890	1	1	1	
	Tension spring .....	757-14110	1	1	1	

# Remote Stop Control

Stopkabel ● Telearresto ● Arrêt à distance ● Stop remoto  
 Afstandsbediening voor stopzetten

## Cable operated

### Illustration LP73

### Cylinders

No.	Description	Part Number	2	3	4	Remarks
	Accessory Kit Code KD .....	750-10852	1	1	1	
1	Cable .....	202-36050	1	1	1	
2	Bracket.....	757-18731	1	1	1	
3	Spring.....	382-07369	1	1	1	Supplied in early kits only
4	Swivel connector .....	366-07071	1	1	1	
5	Lever .....	757-14581	1	1	1	
6	Setscrew - M5.....	272-00690	3	3	3	
7	Spring washer.....	786303	2	2	2	
8	Spacer.....	757-19020	1	1	1	
9	Washer.....	272-00687	1	1	1	
10	Striker pin .....	757-19030	1	1	1	
11	Cable clip .....	382-08254	1	1	1	
12	Setscrew - M6 x 10mm.....	272-00676	1	1	1	
13	Nut - M6.....	272-00679	1	1	1	

## Fittings only

### Illustration LP73

### Cylinders

No.	Description	Part Number	2	3	4	Remarks
	Accessory Kit Code KE.....	750-10861	1	1	1	
5	Lever .....	757-14581	1	1	1	
6	Setscrew - M5.....	272-00690	3	3	3	
8	Spacer.....	757-19020	1	1	1	
9	Washer.....	272-00687	1	1	1	
10	Striker Pin .....	757-19030	1	1	1	

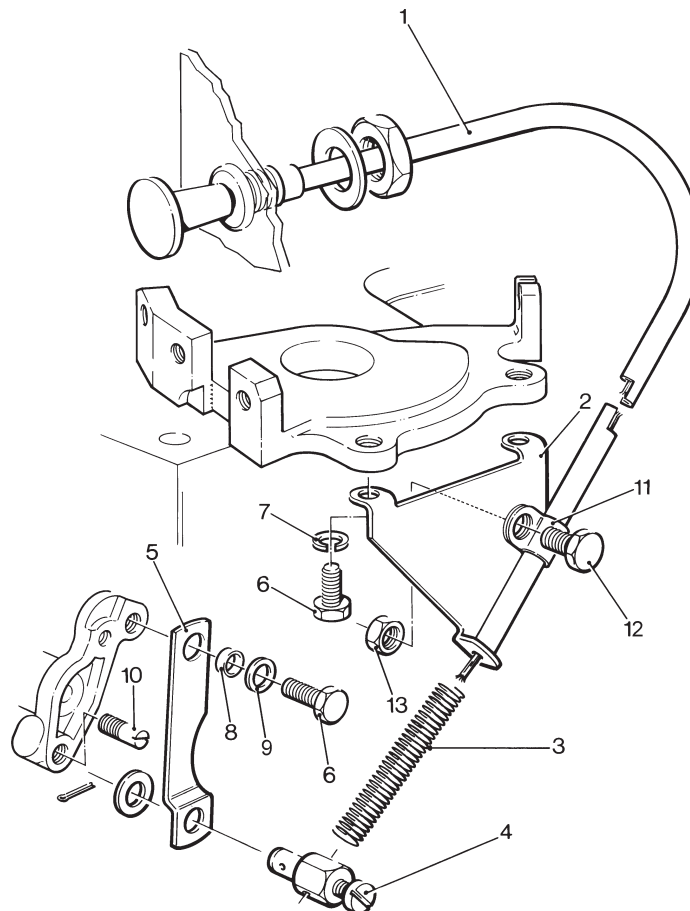


Illustration LP73



## Mechanical Two Speed Control

Drehzahlregulierung mit zwei Drehzahlen • Controllo con solenoide due velocità

Contrôle deux vitesses • Solenoide de doble velocidad

Bediening met twee snelheden

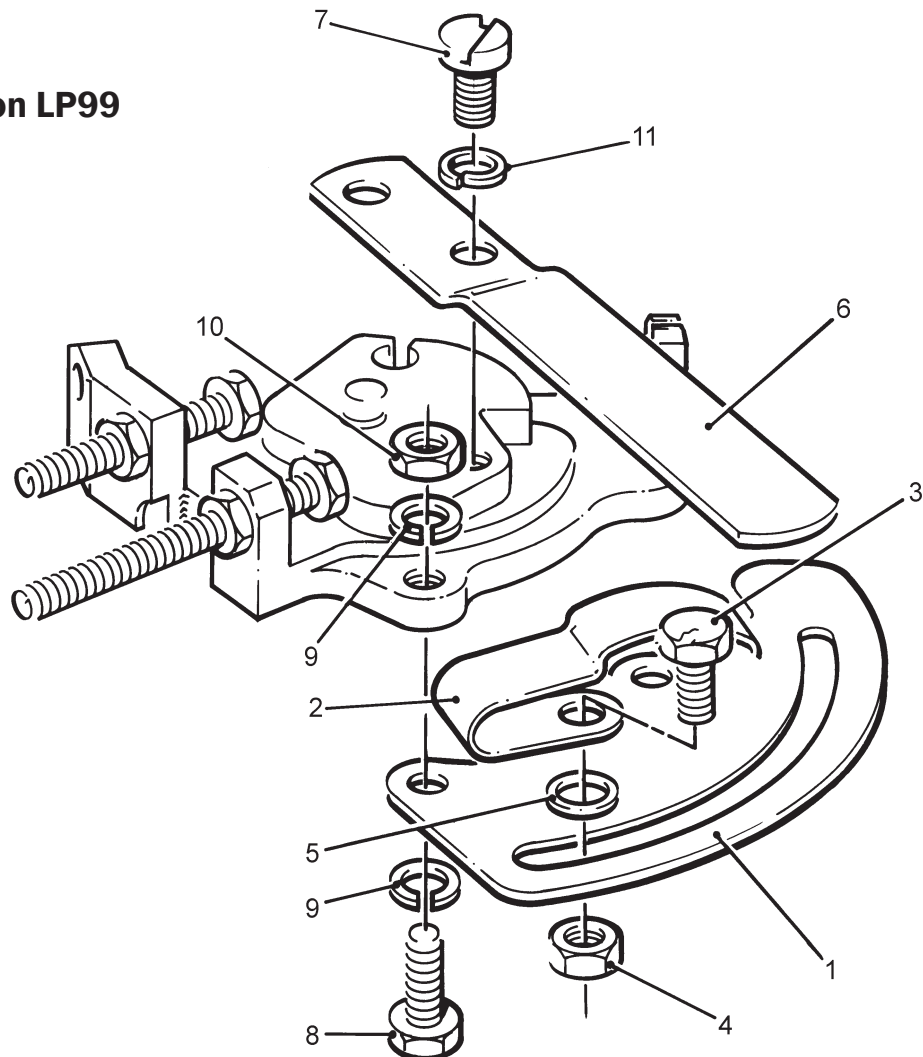
Lever operated

### Illustration LP99

### Cylinders

No.	Description	Part Number	2	3	4	Remarks
	Accessory Kit Code KF.....	750-11291	1	1	1	
1	Spring carrier.....	757-15641	1	1	1	
2	Spring.....	201-53140	1	1	1	
3	Screw.....	272-00660	1	1	1	
4	Nut.....	272-00679	1	1	1	
5	Washer.....	272-00688	1	1	1	
6	Control handle.....	757-15650	1	1	1	
7	Cheese head screw.....	757-13980	1	1	1	
8	Setscrew - M5 x 20mm.....	272-00708	2	2	2	
9	Spring washer.....	786303	4	4	4	
10	Nut - M5.....	272-00678	2	2	2	
11	Spring washer.....	786378	1	1	1	

### Illustration LP99



# High Level Oil Filler

Verlängerter Öleinfüllstutzen • Bocchettone riempimento olio alto livello

Remplissage d'huile rehaussé • Llenador de aceite alto nivel

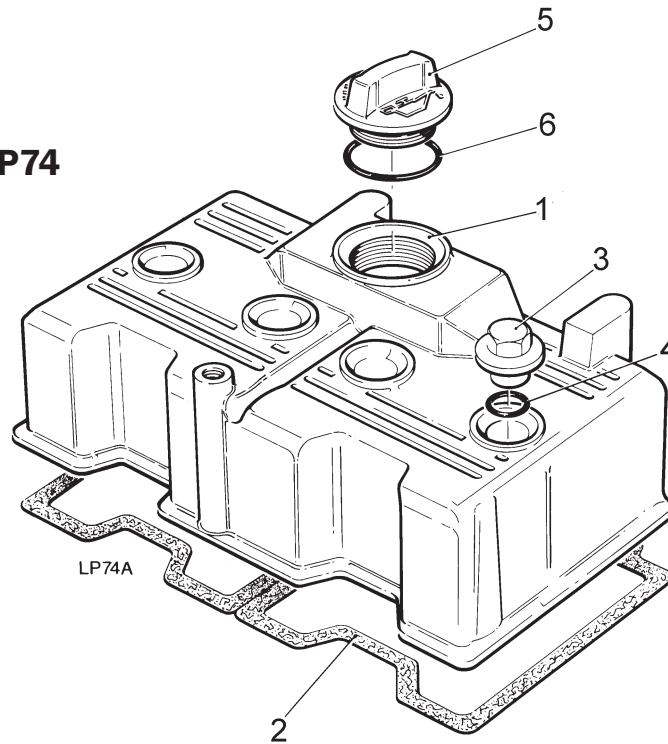
Olievulpunt hoog niveau

## Illustration LP74

## Cylinders

No.	Description	Part Number	2	3	4	Remarks
	Accessory Kit Code LA .....	750-10830	1	1	1	
1	Head cover with oil filler .....	757-14211	1	1	1	
2	Joint.....	751-11073	2	3	4	Replaces 751-11072
3	Nut .....	751-12710	4	6	8	
4	'O' ring.....	201-81200	4	6	8	
5	Oil filler cap.....	751-12670	1	1	1	
6	'O' ring.....	751-12680	1	1	1	

Illustration LP74



## Extended Oil Dipstick

Verlängerter Ölpeilstab ● Asta di livello estesa dell'olio

Jauge de niveau d'huile réhaussée ● Varilla indicadora de aceite extendida

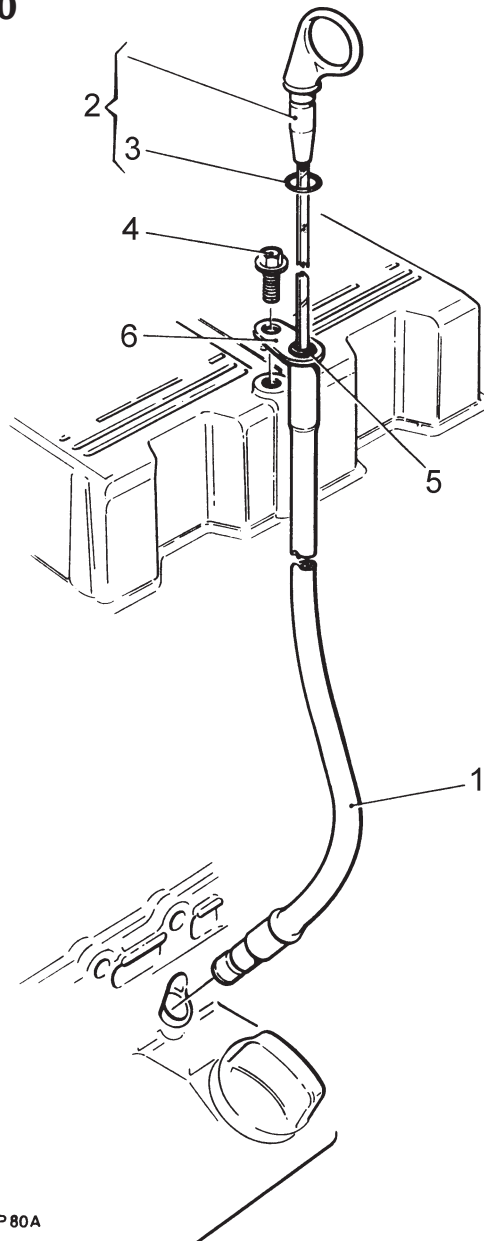
Verlengde oliepeilstok

### Illustration LP80

### Cylinders

No.	Description	Part Number	2	3	4	Remarks
	Accessory Kit Code LB - LPW/LPWS2.....	750-10474	1	-	-	Replaces 750-10473
	Accessory Kit Code LB - LPW/LPWS3,4 .....	750-10312	-	1	1	Replaces 750-10311
-	Dipstick tube - LPW/LPWS2 .....	757-23210	1	-	-	Replaces 757-12954
1	Dipstick tube - LPW/LPWS3,4.....	757-23230	-	1	1	Replaces 757-13531
2	Dipstick assembly .....	757-23281	1	1	1	Replaces 757-12994 and 757-17160
3	'O' ring.....	201-13120	1	1	1	
4	Taptight screw .....	757-15380	1	1	1	
5	Grommet.....	757-24010	1	1	1	Not included in early kits
6	Strap .....	757-24020	1	1	1	Not included in early kits
-	Adaptor 'O' ring .....	266003	-	1	1	Not part of kit. Early engines only

### Illustration LP80



# Oil Distribution Block

Ölverteilerblock • Blocco di distribuzione olio

Bloc de distribution d'huile moteur • Bloque de distribución de aceite

Oljedistributieblok

## Illustration LP81

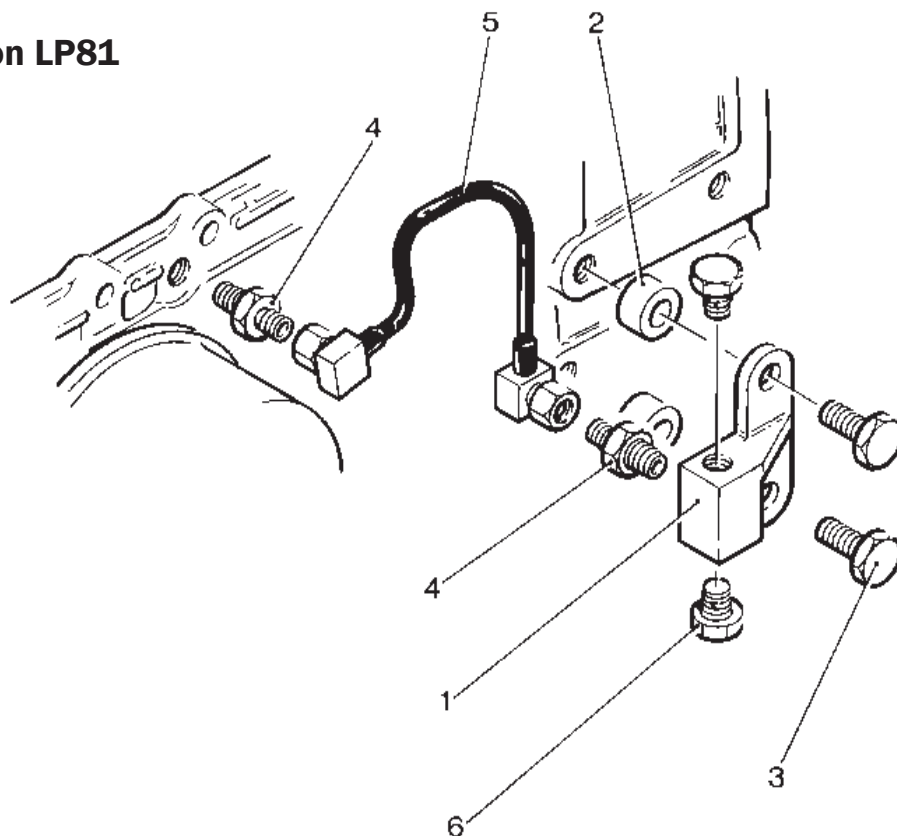
### Cylinders

No.	Description	Part Number	2	3	4	Remarks
	Accessory Kit Code LC .....	750-10490	1	1	1	
	Accessory Kit Code LC - LPWT4 .....	750-43750	-	-	1	
1	Oil distribution block .....	757-12100	1	1	1	
2	Distance piece .....	757-12170	2	2	2	
3	Setscrew - M10 x 30mm .....	272-00697	2	2	2	
4	Union .....	366-07038	2	2	2	
5	Oil pipe assembly .....	757-12130	1	1	1	
-	Oil pipe assembly - LPWT4 .....	757-27840	-	-	1	
6	Plug .....	366-07041	2	2	2	
-	Distance piece .....	757-17880	1	1	1	See Note
-	Bolt - M10 x 45mm .....	272-00696	2	2	2	See Note
-	Bolt - M10 x 40mm .....	272-00673	-	-	2	See Note

### Note:

Used when fitting to an engine with an engine bearer.

## Illustration LP81



# Oil Filter: Remote

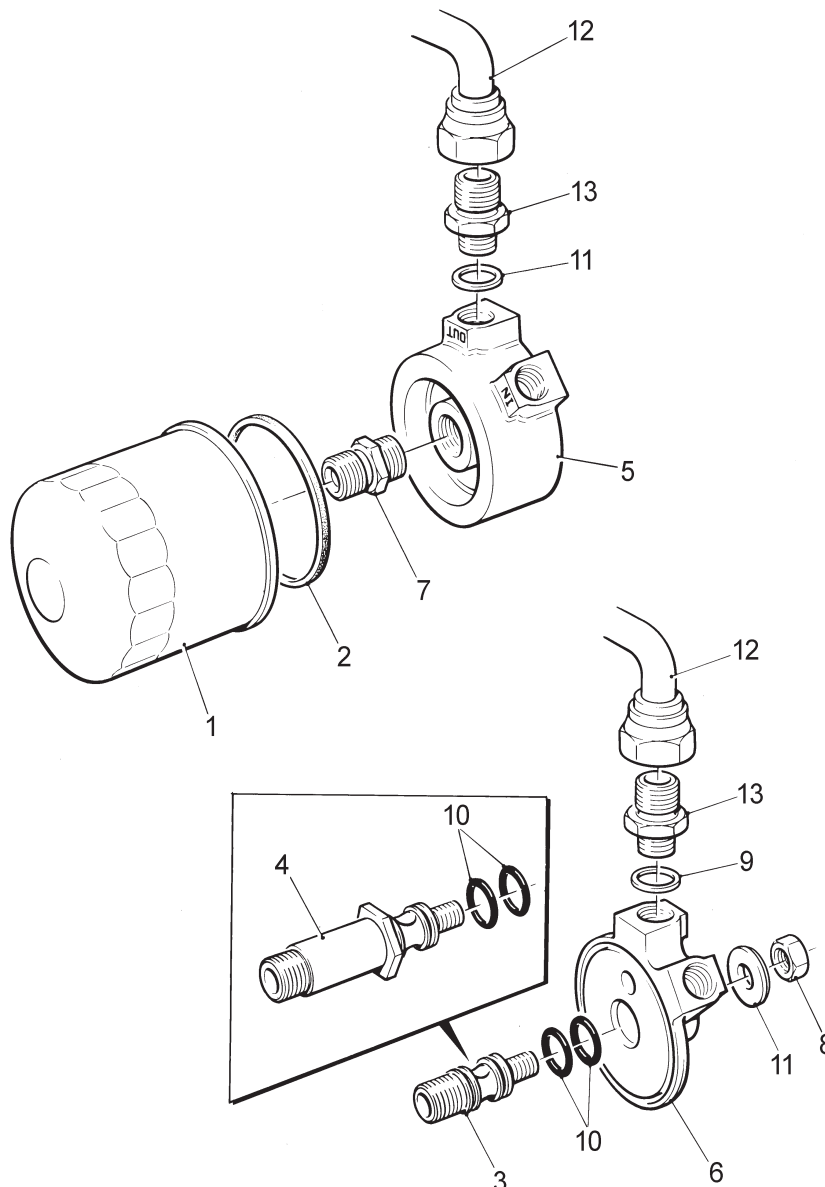
Ölfilter • Filtro dell'olio • Filtre à huile • Filtro de aceite • Oliefilter

## Illustration LP200b

## Cylinders

No.	Description	Part Number	2	3	4	Remarks
-	Accessory Kit Code LE - LPW/LPWS .....	750-63553	1	1	1	Replaces 750-63554 on LPW/LPWS3,4
-	Accessory Kit Code LE - LPWT4 .....	750-63555	-	-	1	Replaces 750-63552
1	Oil filter element.....	328-21600	1	1	1	Replaces 751-10620 on LPW/LPWS3,4
2	Filter gasket.....	751-14000	1	1	1	
3	Oil cooler adaptor - LPW/LPWS.....	757-23961	1	1	1	Replaces 751-18530 on LPW/LPWS3,4
4	Oil cooler adaptor - LPWT4.....	751-46610	-	-	1	Replaces 751-18530
5	Adaptor .....	367-34471	1	1	1	
6	Adaptor .....	757-23971	1	1	1	
7	Union.....	201-55360	1	1	1	
8	Nut .....	272-00681	1	1	1	
9	Copper washer .....	291-30630	4	4	4	
10	'O' ring seal .....	351-10341	2	2	2	
11	Washer.....	366-06976	1	1	1	
12	Hose.....	757-61912	2	2	2	
13	Union.....	757-62390	4	4	4	

## Illustration LP200b



## Sump Drain

Schmieröl Ablassventil mit Schlauch ● Svuotamento olio ● Vidange d'huile  
Vaciado de aceite ● Olieaftap

### Fitted to engine

Not Illustrated Description	Part Number	Cylinders			Remarks
		2	3	4	
Accessory Kit Code LH .....	750-15150	1	1	1	
Copper Washer - 1/4" BSP .....	013-22350	1	1	1	
Tapered Plug - 1/4" BSP .....	027-00141	1	1	1	
Adaptor .....	757-26990	1	1	1	
Ball Valve .....	757-60470	1	1	1	

## Sump Drain

Schmieröl Ablassventil mit Schlauch ● Svuotamento olio ● Vidange d'huile  
Vaciado de aceite ● Olieaftap

### Supplied loose

Not Illustrated Description	Part Number	Cylinders			Remarks
		2	3	4	
Accessory Kit Code LJ .....	750-15770	1	1	1	
Socket - 1/2" BSP .....	027-01438	1	1	1	
Drain pipe .....	027-04401	1	1	1	
Drain tap .....	757-21800	1	1	1	

## Oil Cooler

Ölkühler ● Refrigeratore dell'olio ● Refroidisseur d'huile  
Refrigerador de aceite ● Oliekoeler

### Not Illustrated

### Cylinders

Description	Part Number	2	3	4	Remarks
Accessory Kit Code LG - LPW/LPWS2.....	750-43641	1	-	-	Refer to Section 1
Accessory Kit Code LG - LPW/LPWS3,4 .....	750-43651	-	1	1	Refer to Section 1
Accessory Kit Code LG - LPWT4 .....	750-43551	-	-	1	Refer to Section 1

**Exhaust Silencer: LPW/LPWS2, 3**  
**Auspuffschalldämpfer • Silenziatori • Silencieux d'échappement**  
**Silenciosos • Geluidsdempers**

**Top mounted****Not Illustrated****Cylinders**

<b>Description</b>	<b>Part Number</b>	<b>2</b>	<b>3</b>	<b>Remarks</b>
Accessory Kit Code NN - LPW/S2,3 .....	750-14550	1	1	
Silencer .....	757-24220	1	1	
Exhaust flange .....	757-15410	1	1	
Manifold flange joint .....	366-01287	2	2	
Setscrew .....	272-00274	2	2	



## Acoustic Exhaust Silencer: LPW/LPWS2, 3

**Auspuffschalldämpfer • Silenziatori • Silencieux d'échappement  
Silenciosos • Geluidsdempers**

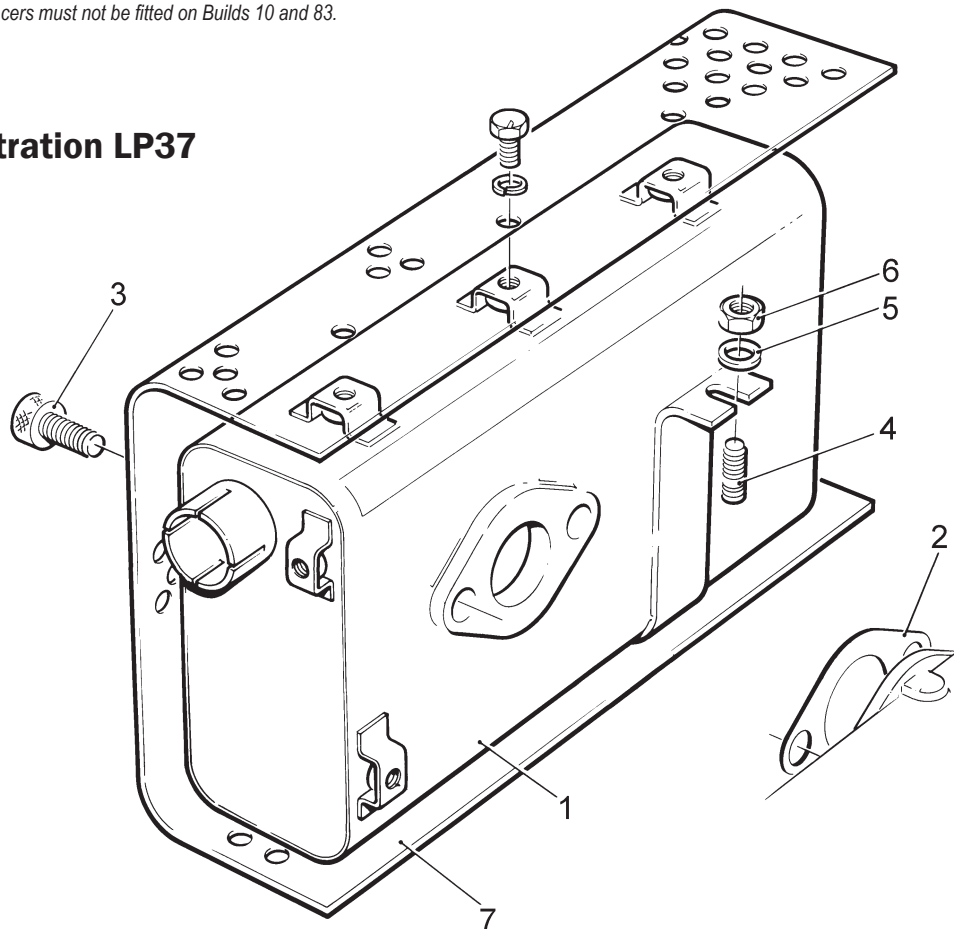
**Illustration LP37**

No.	Description	Part Number	Cylinders		Remarks
			2	3	
	Accessory Kit Code NA - LPW/LPWS2 .....	750-10253	1	-	Acoustic Silencer Kit
	Accessory Kit Code NA - LPW/LPWS3 .....	750-10873	-	1	Acoustic Silencer Kit
	Accessory Kit Code NC .....	750-11601	1	1	Remote Silencer Kit
-	Acoustic silencer - LPW/LPWS2.....	757-12646	1	-	Replaces 757-12645 see Note
1	Acoustic silencer - LPW/LPWS3.....	757-12654	-	1	Replaces 757-12653 see Note
-	Remote silencer .....	027-06320	1	1	Accessory Code NC. Replaces 757-14590.
2	Joint.....	366-01287	1	1	Replaces 757-15750
3	Capscrew .....	272-00353	2	2	Replaces 272-00343
4	Stud - M8 .....	757-15310	-	1	
5	Washer.....	785632	-	1	
-	Washer.....	272-00668	2	-	LPW/LPWS2 Accessory Code NA
6	Nut - M8.....	272-00380	-	1	
-	Heat shield - LPW/LPWS2 .....	757-12320	1	-	See Accessory Code GD
7	Heat shield - LPW/LPWS3 .....	757-12340	-	1	See Accessory Code GD

**Note:**

Engine mounted exhaust silencers must not be fitted on Builds 10 and 83.

**Illustration LP37**



# Exhaust Silencer: LPW/LPWS4

Auspuffschalldämpfer ● Silenziatori ● Silencieux d'échappement  
Silenciosos ● Geluidsdempers

**Acoustic**

**Illustration LP119**

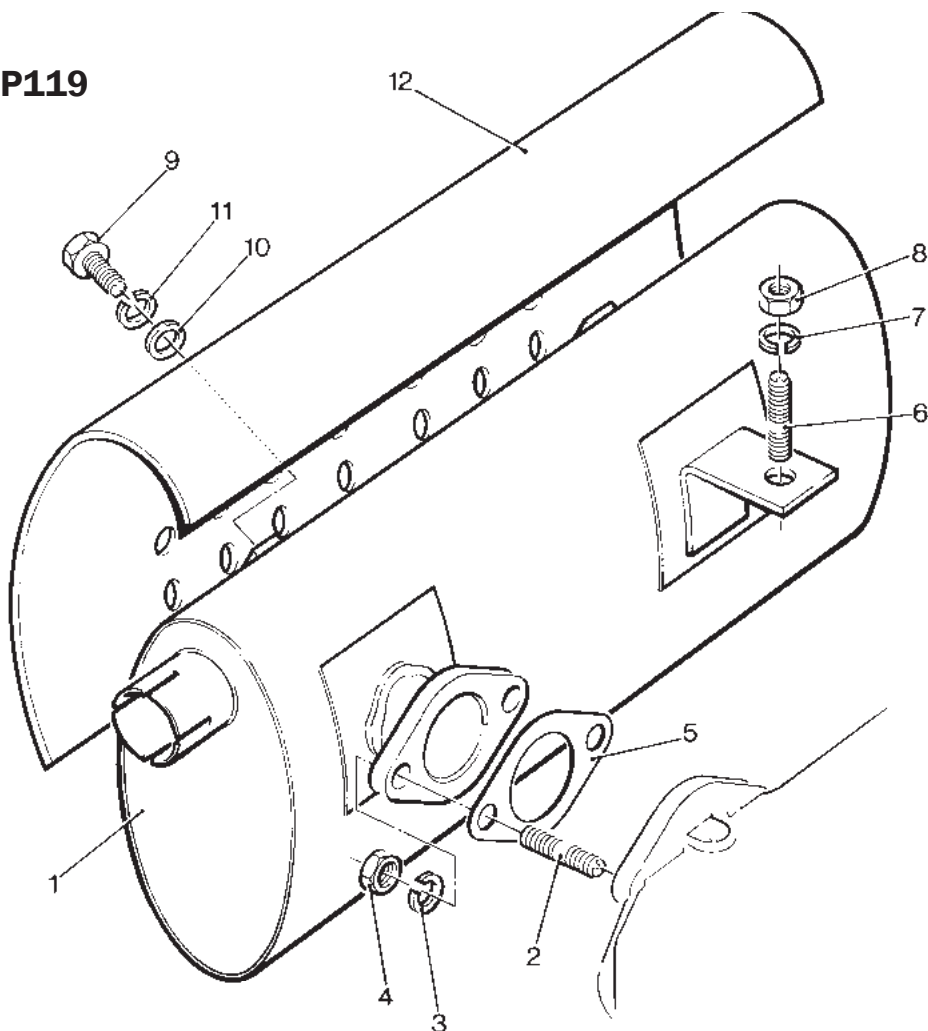
**LPW/LPWS**

No.	Description	Part Number	4	Remarks
	Accessory Kit Code NA.....	750-12170	1	Acoustic Silencer Kit. No's 1-8.
	Accessory Kit Code NC .....	750-11601	1	Remote Silencer Kit.
1	Acoustic silencer .....	754-14592	1	Replaces 754-14590. See Note
-	Remote silencer .....	027-06320	1	Accessory Code NC. Replaces 757-14590
2	Stud.....	709643	2	Replaces 272-00147
3	Spring washer.....	272-00072	2	
4	Nut - M10.....	396-15770	2	
5	Manifold flange joint .....	366-01287	1	Replaces 757-15750
6	Stud - M8 .....	757-15310	1	
7	Washer.....	785632	1	
8	Nut - M8.....	272-00380	1	
9	Setscrew - M6 x 12mm.....	272-00660	4	See Accessory Code GD
10	Washer.....	272-00688	4	See Accessory Code GD
11	Spring washer.....	272-00070	4	See Accessory Code GD
12	Heat shield .....	757-18530	1	See Accessory Code GD

**Note:**

Engine mounted exhaust silencers must not be fitted on Builds 10 and 83.

**Illustration LP119**



## Exhaust Silencer: LPW/LPWS4

Auspuffschalldämpfer ● Silenziatori ● Silencieux d'échappement  
Silenciosos ● Geluidsdempers

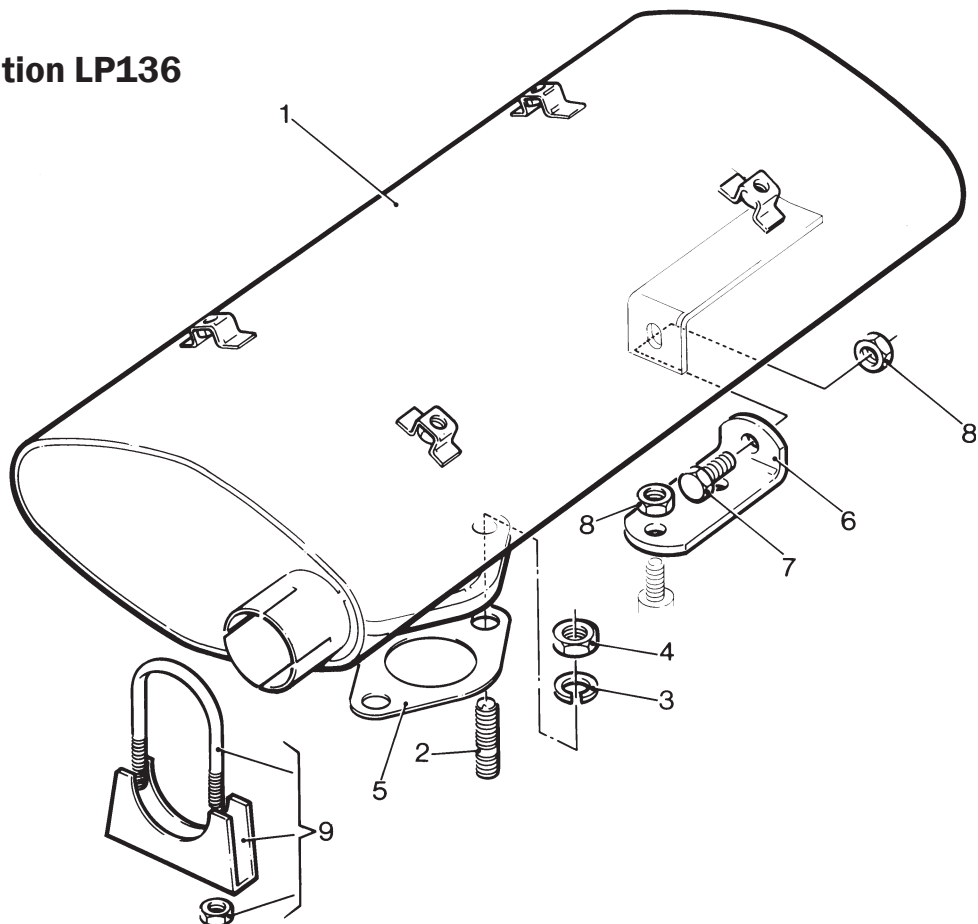
**Top mounted**

**Illustration LP136**

**LPW/LPWS**

No.	Description	Part Number	4	Remarks
-	Accessory Code NO.....	750-14670	1	
-	Accessory Code NQ.....	750-15790	1	
1	Silencer.....	754-14593	1	
2	Stud - M10 x 35mm.....	709643	2	
3	Spring washer.....	272-00072	2	
4	Nut.....	396-15770	2	
5	Gasket.....	366-01287	1	
6	Steady bracket.....	751-15790	1	
-	Steady bracket.....	751-16280	1	Accessory Code NO
7	Setscrew - M6 x 20mm.....	272-00662	1	
-	Washer.....	272-00688	1	
8	Nut - M6.....	272-00679	3	
-	Stud.....	272-00789	2	Accessory Code NO
9	Clamp.....	737-13060	1	

**Illustration LP136**



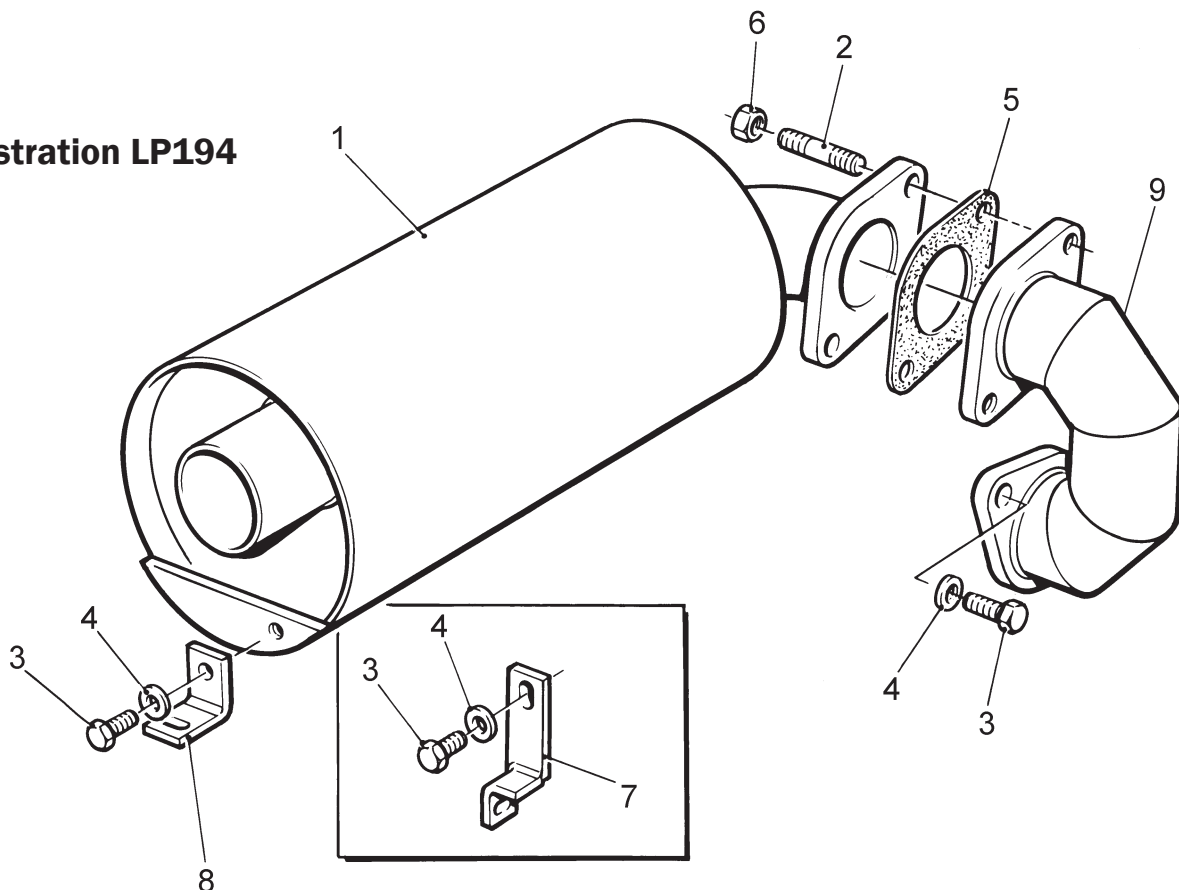
## Exhaust Silencer: LPWT4

Auspuffschalldämpfer ● Silenziatori ● Silencieux d'échappement  
 Silenciosos ● Geluidsdempers

Illustration LP194

No.	Description	Part Number	LPWT4	Remarks
	Accessory Kit Code NA.....	750-42490	1	Side mounted silencer. Items 1-7
	Accessory Kit Code NB .....	750-42450	1	Top mounted silencer
	Accessory Kit Code NC .....	750-11601	1	Remote silencer
1	Silencer .....	757-25250	1	Accessory Codes NA, NB
-	Silencer .....	027-06320	1	Accessory Codes NC
2	Stud - M10 x 35mm .....	272-00147	2	Accessory Codes NA, NB
3	Screw - M8 x 16mm .....	272-00674	2	Accessory Codes NA, NB
4	Washer - M8 .....	272-00715	2	Accessory Codes NA, NB
5	Manifold flange joint .....	366-01287	1	Accessory Codes NA, NB (2 in Accessory Code NB)
6	Nut - M10.....	396-15770	2	Accessory Codes NA, NB
7	Support bracket .....	757-25460	1	Accessory Codes NA
8	Steady bracket .....	757-25240	1	Accessory Codes NB
9	Turbo manifold bend.....	757-25231	1	Accessory Codes NB

Illustration LP194



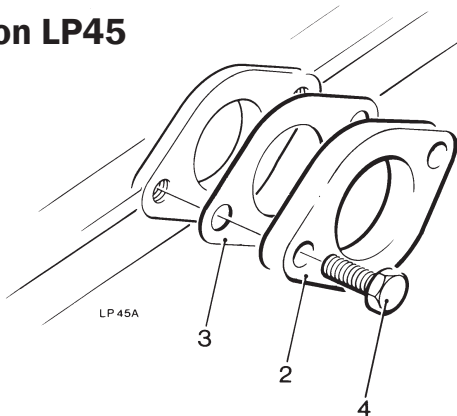
## Exhaust Flanges

**Abgasflansche ● Flange scarico ● Brides d'échappement  
Bridas de Escape ● Uitlaatflenzen**

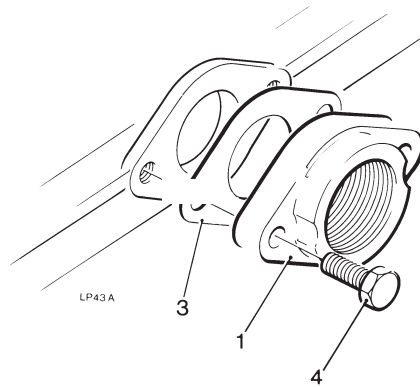
### Illustrations LP43 and LP45

		Cylinders				
No.	Description	Part Number	2	3	4	Remarks
	Accessory Kit Code NE.....	750-10920	1	1	1	1 1/4" exhaust flange Kit. Items 1,3,4
	Accessory Kit Code NF.....	750-10930	1	1	1	1 1/2" exhaust flange Kit. Items 1,3,4
	Accessory Kit Code NG.....	750-11100	1	1	1	Steel exhaust flange. Items 2,3,4
	Accessory Kit Code NK.....	750-10940	1	1	1	Exhaust fittings kit. Items 3,4
	Accessory Kit Code NR.....	750-15850	1	1	1	Exhaust flange joint
1	Exhaust flange - 1 1/4" BSP.....	202-81660	1	1	1	Accessory Code NE
-	Exhaust flange - 1 1/2" BSP.....	010-21801	1	1	1	Accessory Code NF
2	Exhaust flange.....	757-15410	1	1	1	Not tapped
3	Joint.....	366-01287	1	1	1	Replaces 757-15750
4	Setscrew.....	272-00697	2	2	2	
-	Setscrew.....	272-00706	2	2	2	Accessory Code NG
-	Manifold flange joint.....	366-01287	1	1	1	Accessory Code NR

**Illustration LP45**



**Illustration LP43**



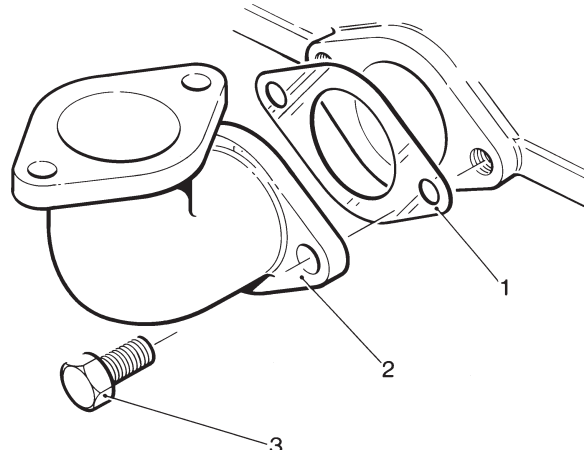
## Exhaust Adaptor: LPW, LPWS

**Abgasadapter ● Adattatore scarico ● Adaptateur d'échappement  
Adaptador de escape ● Uitlaatadapter**

**Illustration LP84**

		Cylinders				
No.	Description	Part Number	2	3	4	Remarks
	Accessory Kit Code NJ.....	750-10950	1	1	1	
1	Joint.....	366-01287	1	1	1	Replaces 757-15750
2	Manifold adaptor - 90°.....	757-15321	1	1	1	
3	Setscrew.....	272-00706	2	2	2	

**Illustration LP84**



## Exhaust Bend: LPW, LPWS

Abgasrohrbögen ● Curve scarico ● Coudes d'échappement  
 Curvas de escape ● Uitlaatbochtstuk

### Illustrations LP44 and LP33

### Cylinders

No.	Description	Part Number	2	3	4	Remarks
	Accessory Kit Code NH .....	750-10271	1	1	1	90° bend kit
	Accessory Kit Code NH - LPWT4 .....	750-42560	-	-	1	90° bend kit
	Accessory Kit Code NI .....	750-10981	1	1	1	135° bend kit
1	Exhaust bend - 90° .....	757-21680	1	1	1	Replaces 364751
-	Exhaust bend - 90° - LPWT4.....	757-25770	-	-	1	
2	Exhaust bend - 135° .....	757-21690	1	1	1	Replaces 757-15330
3	Clamp.....	737-13060	1	1	1	Replaces 359536
-	Clamp - LPWT4.....	639-30730	-	-	1	Clamp

Illustration LP44

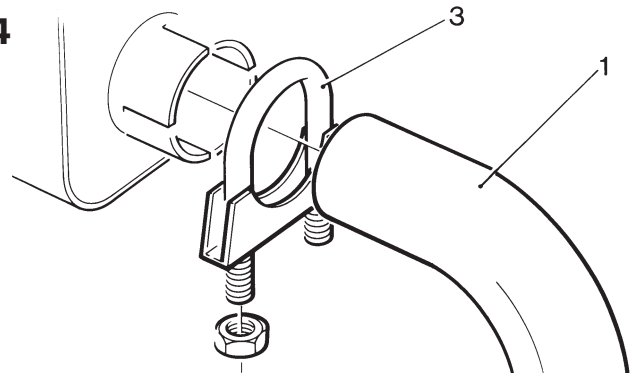
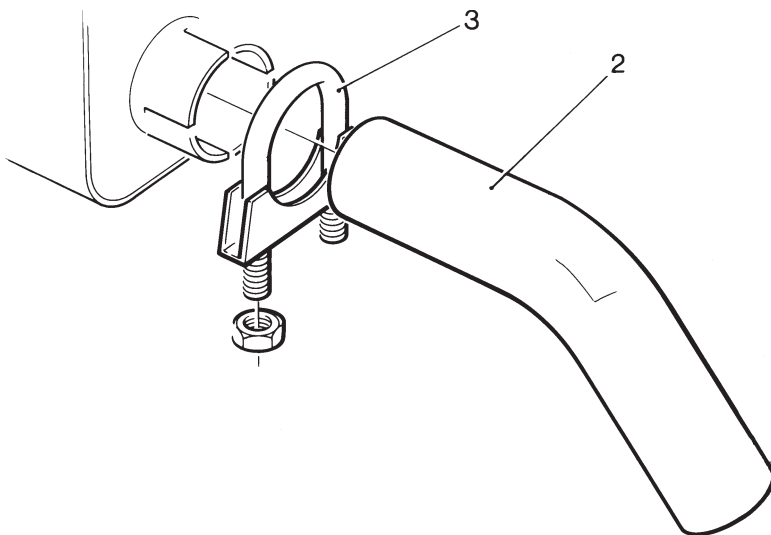


Illustration LP33



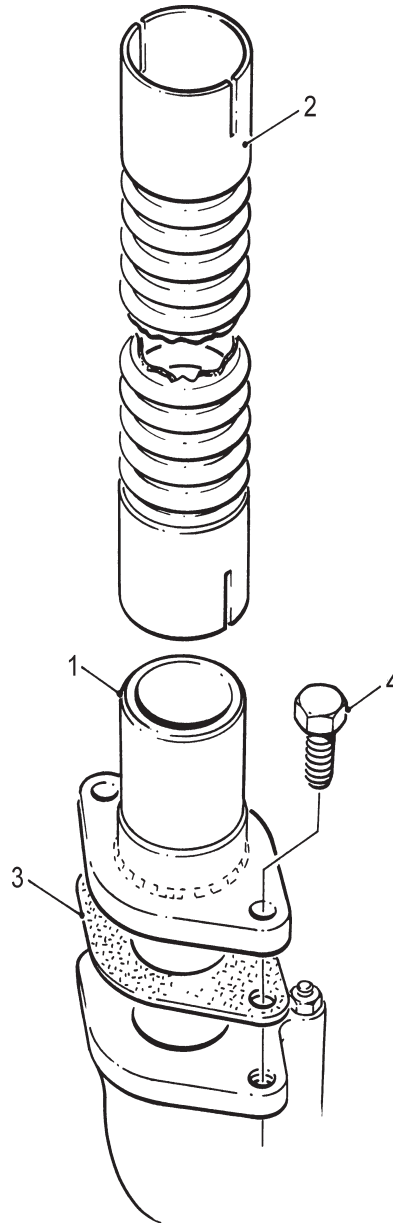
## Exhaust: Flexible

Abgasschlauch (flexibel) ● Tubo scarico (flessibile)  
 Pipe d'échappement (flexible) ● Tubos deescape (flexibles)  
 Uitlaatpijp (flexibel)

### Illustration LP184

No.	Description	Part Number	Cylinders			Remarks
			2	3	4	
	Accessory Kit Code NM .....	750-14750	1	1	1	
1	Exhaust stub assembly.....	757-25270	1	1	1	
-	Exhaust flange.....	757-15410	1	1	1	
2	Exhaust bellows .....	803-02468	1	1	1	
3	Manifold flange joint .....	366-01287	1	1	1	
4	Screw - M10 x 20mm.....	272-00706	2	2	2	

Illustration LP184



## Heat Baffle: LPW/LPWS2, 3

Wärmeschutzblech ● Protezione del calore ● Déflecteur de chaleur  
Amortiguador térmico ● Warmtedeflector

### Not Illustrated

### Cylinders

Description	Part Number	Cylinders		Remarks
		2	3	
Accessory Kit Code NL.....	750-11910	1	1	
Heat baffle .....	757-16670	1	1	
Setscrew - M6 x 10mm.....	272-00676	2	2	
Washer.....	272-00364	2	2	

## Exhaust Flange Joints

Abgasanbauteile ● Accessori scarico ● Pièces de montage pour échappement  
Fijaciones de escape ● Uitlaatonderdelen

### Not Illustrated

### Cylinders

Description	Part Number	Cylinders			Remarks
		2	3	4	
Accessory Kit Code ND .....	750-15690	1	1	1	Exhaust flange and joint kit
Former Accessory Kit Code NS.....	750-43690	1	1	1	Outlet flange kit
Accessory Kit Code NP.....	750-15740	1	1	1	Exhaust fittings kit
Silencer flange joint .....	203067	2	2	1	Accessory Code ND
Exhaust Manifold joint.....	751-10103	2	2	1	Accessory Code ND
Protective Cap .....	027-07912	2	2	2	Accessory Code NS
Manifold flange joint .....	366-01287	1	1	1	Accessory Code NS
Spring Washer .....	272-00072	2	2	2	Accessory Code NP
Stud - M10.....	272-00147	2	2	2	Accessory Code NP
Manifold flange joint .....	366-01287	1	1	1	Accessory Code NP
Nut - M10.....	396-15770	2	2	2	Accessory Code NP



## Gauges, Senders and Meters

Anzeigen und Meßgeräte ● Indicatori e contatori ● Indicateurs et compteurs  
Calibres y contadores ● Instrumenten en meters

### Not Illustrated

### Cylinders

Description	Part Number	Cylinders			Remarks
		2	3	4	
Accessory Kit Code PA .....	750-10351	1	1	1	Oil pressure gauge
Accessory Kit Code PB.....	750-10361	1	1	1	Engine temperature gauge
Accessory Kit Code PC.....	750-10371	1	1	1	Voltmeter
Accessory Kit Code PD.....	750-10381	1	1	1	Hour recorder
Accessory Kit Code PG.....	750-10391	1	1	1	Tachometer
Accessory Kit Code PH.....	750-10401	1	1	1	Oil pressure sender - industrial
Accessory Kit Code PI .....	750-40102	1	1	1	Engine temperature sender
Oil pressure gauge .....	757-10191	1	1	1	Accessory Code PA
Oil pressure sender.....	757-10211	1	1	1	Accessory Code PH
Engine temperature gauge.....	757-10201	1	1	1	Accessory Code PB
Temperature sender .....	757-10411	1	1	1	Accessory Code PI
Push-on connector .....	757-14150	1	1	1	Part of Accessory Code PI
Cover .....	757-14160	1	1	1	Part of Accessory Code PI
Voltmeter .....	757-10421	1	1	1	Accessory Code PC
Hour recorder .....	757-14501	1	1	1	Accessory Code PD
Tachometer.....	757-12871	1	1	1	Accessory Code PG

# Engine Bearers - Gear End

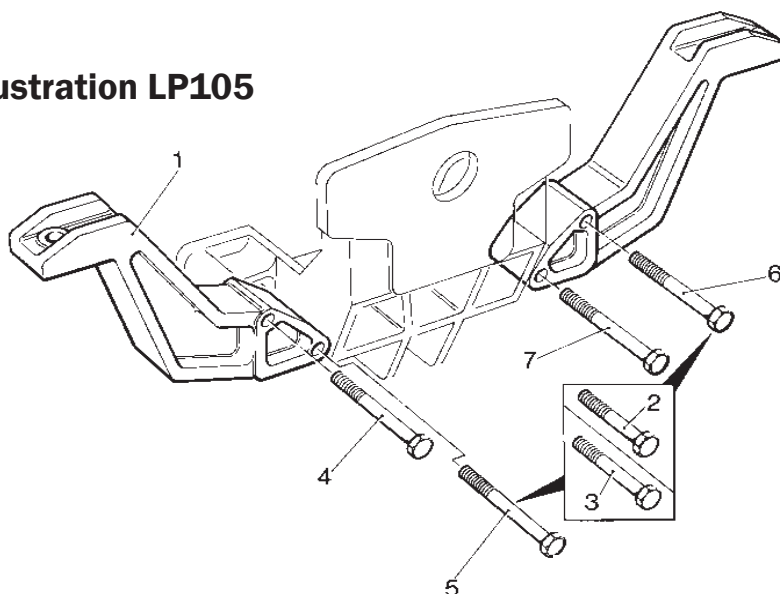
Motorfüße ● Supporti ● Supports moteur ● Soportes-Dragers

## Illustration LP105

### Cylinders

No.	Description	Part Number	2	3	4	Remarks
	Accessory Kit Code QA.....	750-11490	1	1	1	
	Accessory Kit Code QB.....	750-11500	1	1	1	
1	Bearer.....	757-16270	2	2	2	Accessory Codes QA, QB
2	Bolt - M10 x 60mm.....	272-00731	2	2	2	Accessory Code QA
3	Bolt - M10 x 65mm.....	272-00732	2	2	2	Accessory Code QA
4	Bolt - M10 x 125mm.....	272-00733	1	1	1	Accessory Code QB
5	Bolt - M10 x 130mm.....	272-00734	1	1	1	Accessory Code QB
6	Bolt - M10 x 135mm.....	272-00735	1	1	1	Accessory Code QB
7	Bolt - M10 x 140mm.....	272-00736	1	1	1	Accessory Code QB
-	Screw - M10 x 30mm.....	272-00697	1	1	1	Accessory Code QB
-	Washer - M10.....	272-00694	1	1	1	Accessory Code QB

Illustration LP105

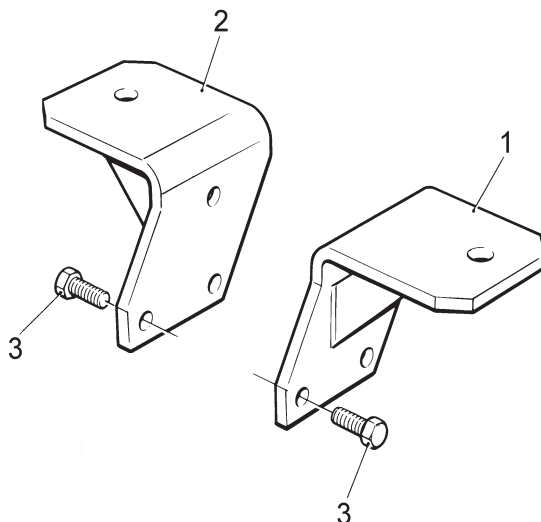


## Illustration LP195

### Cylinders

No.	Description	Part Number	2	3	4	Remarks
	Accessory Kit Code QE.....	750-41910	1	1	1	
1	Support bracket - right hand side.....	757-23490	1	1	1	
2	Support bracket - left hand side.....	757-23500	1	1	1	
3	Screw - M10 x 30mm.....	272-00697	6	6	6	

Illustration LP195



# Engine Bearers

Motorfüße ● Supporti ● Supports moteur ● Soportes-Dragers

## Flywheel end

### Illustration LP103

### Cylinders

No.	Description	Part Number	2	3	4	Remarks
	Accessory Kit Code QC.....	750-11480	1	1	1	Items 1-3
	Accessory Kit Code QD .....	750-12010	1	1	1	Flexible mountings. Items 4 and 5
1	Bearer .....	757-16280	2	2	2	
2	Bolt - M10 x 30mm .....	272-00697	4	4	4	
3	Bolt - M10 x 35mm .....	272-00692	4	4	4	
4	Flexible mounting.....	757-14560	2	2	2	
5	Setscrew - M12 x 35mm .....	272-00703	2	2	2	

## Low level

### Not Illustrated

### Cylinders

Description	Part Number	2	3	4	Remarks
Accessory Kit Code QF.....	750-43610	-	-	1	
Engine bearer - right hand side.....	757-27430	-	-	1	
Engine bearer - left hand side.....	757-27431	-	-	1	

### Illustration LP103

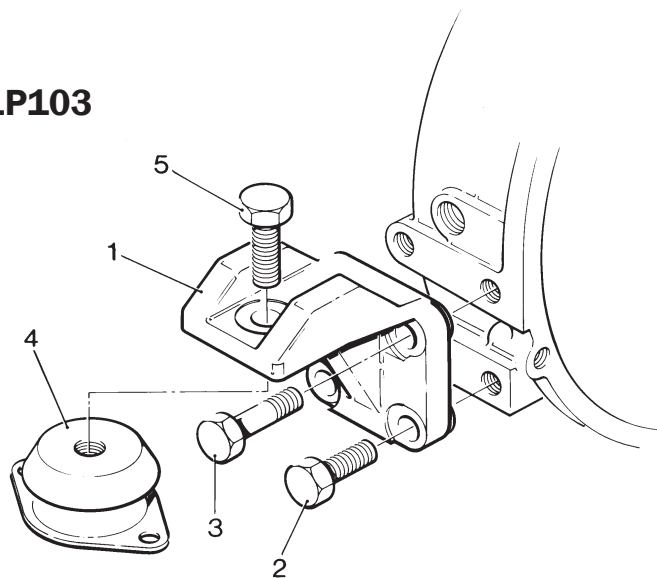
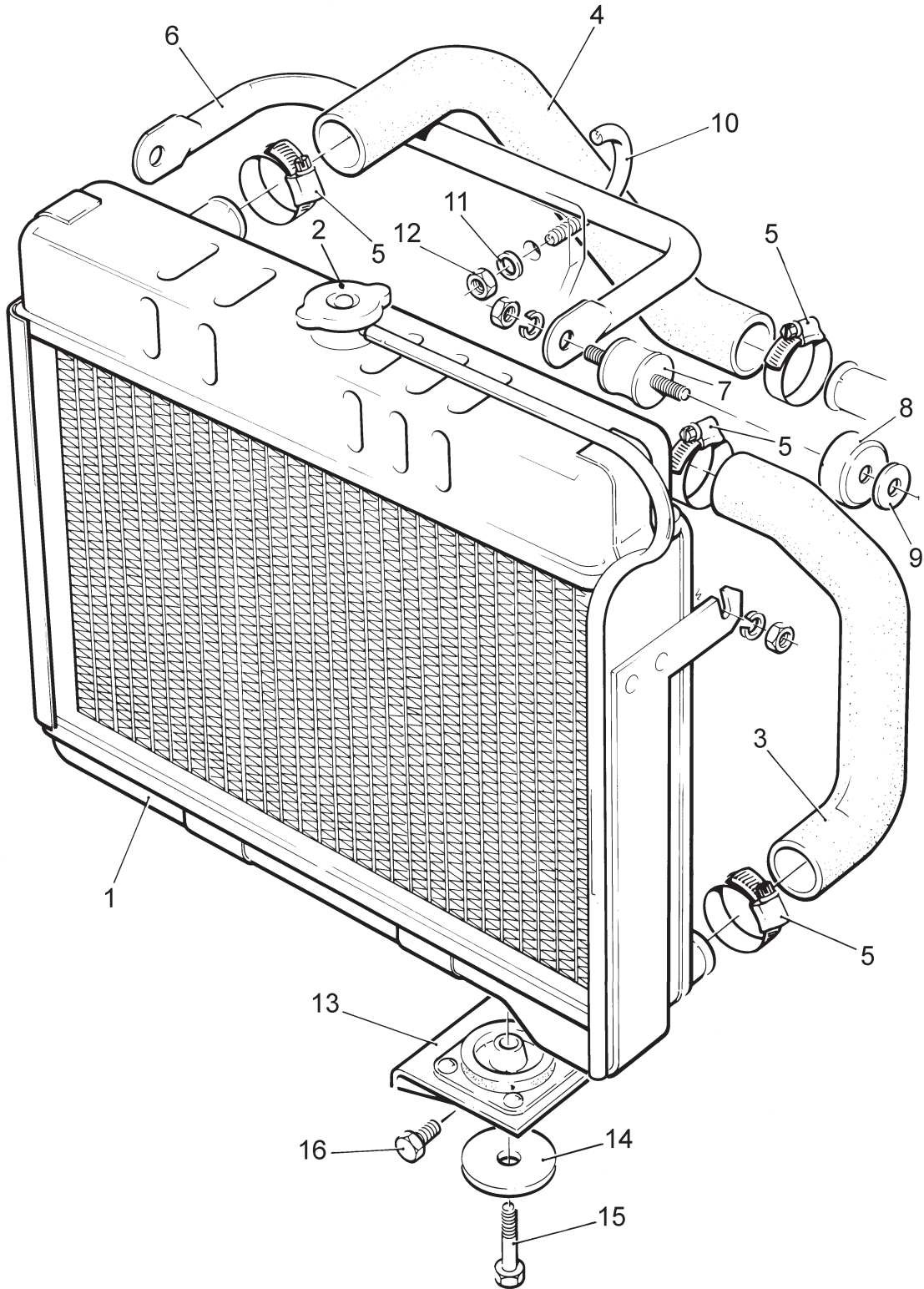


Illustration LP38



## Radiator and Fan

Kühler ● Radiator ● Radiateur ● Radiadore ● Radiator

LPW, LPWS less fan; LPW4 Build 109 with fan

### Illustration LP38

### Cylinders

No.	Description	Part Number	2	3	4	Remarks
	Accessory Kit Code RB .....	750-40141	1	1	1	3 row small radiator
	Accessory Kit Code RC .....	750-40693	1	1	1	Replaces 750-40691. 3 row large radiator
	Accessory Kit Code RD .....	750-40672	1	1	1	Replaces 750-40671. 3 row extra large radiator
	Accessory Kit Code RY .....	750-13650	-	-	1	Build 109
1	Radiator Assembly - Accessory Code RB .....	757-23990	1	1	1	Replaces 752-40094, 757-20950
-	Radiator Assembly - Accessory Code RC .....	757-26900	1	1	1	Replaces 752-41040, 757-20930
-	Radiator Assembly - Accessory Code RD .....	757-26920	1	1	1	Replaces 752-41061, 757-21040
-	Radiator Assembly - Accessory Code RY .....	757-21750	-	-	1	
2	Radiator cap .....	027-07834	1	1	1	Accessory Code RB
-	Radiator cap .....	027-07878	1	1	1	Accessory Codes RC, RD, RY
-	Fan cowl .....	757-13591	1	1	1	Accessory Code RB
-	Fan cowl .....	757-13011	1	1	1	Accessory Code RC
-	Fan cowl .....	757-18481	1	1	1	Accessory Code RD
-	Fan cowl .....	757-21770	-	-	1	Accessory Code RY
-	Drain tap .....	027-10099	1	1	1	
3	Bottom hose .....	757-13632	1	1	1	Accessory Code RB
-	Bottom hose .....	757-10562	1	1	1	Accessory Codes RC, RD, RY
4	Top hose .....	757-13640	1	1	1	Accessory Code RB
-	Top hose .....	757-10551	1	1	1	Accessory Code RC
-	Top hose .....	757-18460	1	1	1	Accessory Code RD
-	Top hose .....	757-21810	-	-	1	Accessory Code RY
5	Hose clip .....	027-04230	4	4	4	
6	Top radiator stay .....	757-13620	1	1	1	Accessory Code RB
-	Top radiator stay .....	757-12630	1	1	1	Accessory Codes RC, RD, RY
7	Flexible mounting .....	329-20890	2	2	2	Replaces 757-10510
8	Mounting cap .....	757-16910	2	2	2	
9	Washer .....	272-00715	2	2	2	Replaces 757-17360
-	Spacer .....	757-17360	-	-	2	Accessory Code RY
10	Hook bolt - M8 .....	757-12670	2	2	2	
11	Washer .....	272-00715	4	4	4	Accessory Code RB
-	Washer .....	785632	4	4	4	Accessory Codes RC, RD, RY
12	Self-lock nut - M8 .....	272-00744	2	2	2	
13	Radiator support bracket .....	757-10442	2	2	2	Replaces 757-10441. Accessory Codes RB, RC, RD
-	Radiator support bracket .....	757-21710	-	-	1	Accessory Code RY
-	Anti-vibration mounts .....	757-10462	2	2	2	
14	Rebound plate .....	757-10491	2	2	2	
15	Bolt - M10 x 40mm .....	272-00673	2	2	2	
16	Setscrew - M8 x 16mm .....	272-00674	4	4	4	
-	Fan - 315mm diameter 5 bladed pusher .....	754-40511	-	-	1	Accessory Code RY
-	Fan nut .....	751-40521	-	-	1	Accessory Code RY





# Radiator and Fan

Kühler ● Radiator ● Radiateur ● Radiadore ● Radiator

## Engine mounted Illustration LP146

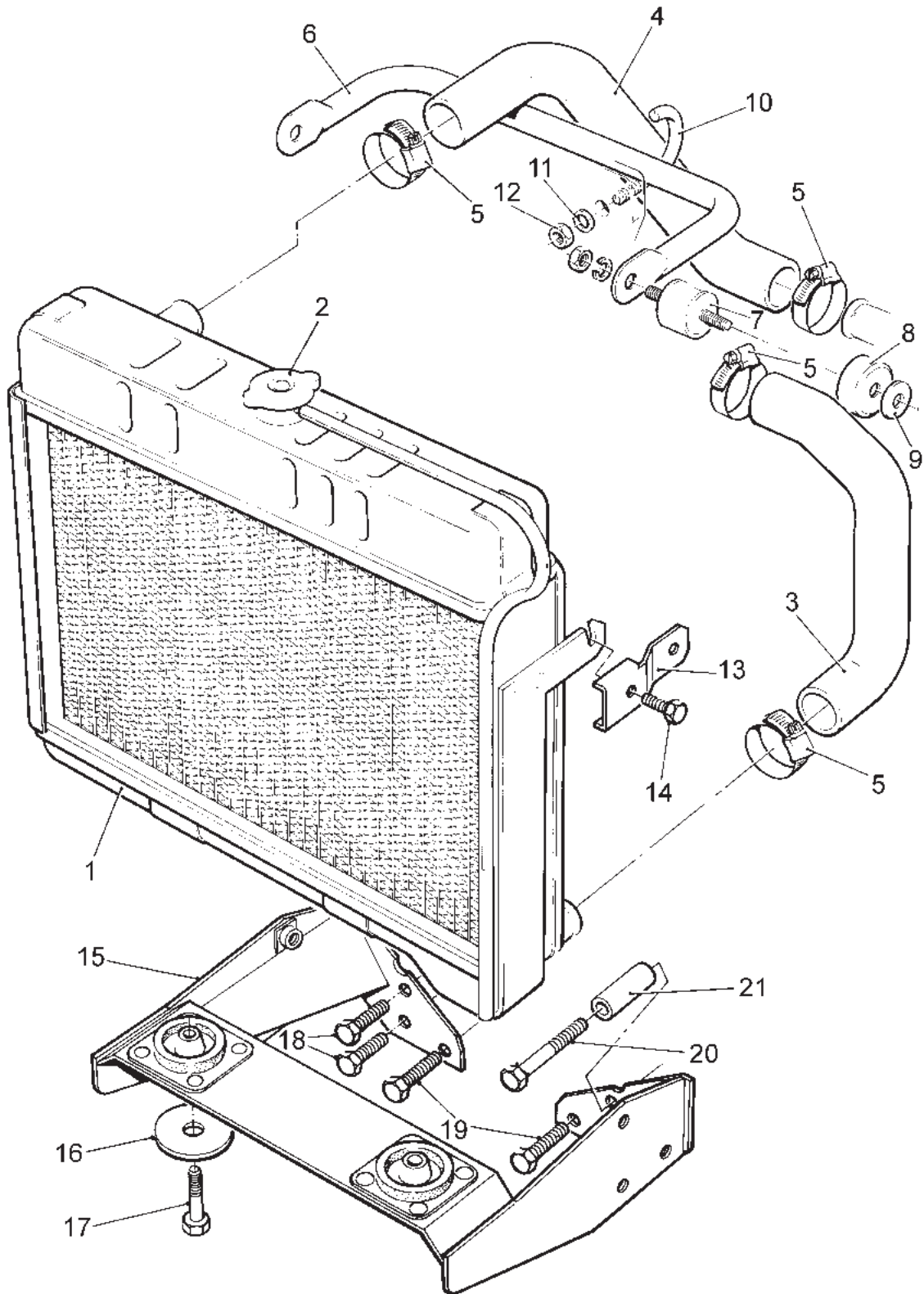
### Cylinders

No.	Description	Part Number	2	3	4	Remarks
	Accessory Kit Code RE .....	750-40963	1	1	1	Radiator with 5 blade puller fan
	Former Accessory Kit Code RF .....	750-40923	1	1	1	Radiator with 5 blade pusher fan. See Note <sup>1</sup>
	Accessory Kit Code RG .....	750-40983	1	1	1	Radiator with 10 blade pusher fan
	Accessory Kit Code RO .....	750-13230	1	1	1	Radiator with 5 blade pusher fan.
	Accessory Kit Code RP .....	750-13210	1	1	1	Extra large radiator with 5 blade pusher fan kit
	Accessory Kit Code UO .....	750-13230	1	1	1	See Note <sup>2</sup>
1	Radiator - Accessory Codes RE, RF, RG .....	757-23980	1	1	1	Replaces 754-41510, 757-21060, 757-26890. See Note <sup>3</sup>
-	Radiator - Accessory Code RO .....	757-26910	1	1	1	Replaces 757-41540
-	Radiator - Accessory Code RP .....	757-23980	1	1	1	Replaces 757-41520
2	Radiator cap .....	027-07878	1	1	1	
-	Fan cowl .....	757-19650	1	1	1	Accessory Codes RE, RF, RG, RP
-	Fan cowl .....	757-13011	1	1	1	Accessory Code RO
-	Drain tap .....	027-10099	1	1	1	
3	Bottom hose .....	757-20300	1	1	1	Accessory Codes RE, RF, RG, RP
-	Bottom hose .....	757-10562	1	1	1	Accessory Code RO. Replaces 757-21250
4	Top hose .....	757-27560	1	1	1	Accessory Codes RE, RF, RG, RP. Replaces 757-18460
-	Top hose .....	757-10551	1	1	1	Accessory Code RO.
5	Hose clip .....	027-04230	4	4	4	
6	Top radiator stay .....	757-12630	1	1	1	
7	Flexible mounting .....	329-20890	2	2	2	Replaces 757-10510
8	Mounting cap .....	757-16910	2	2	2	
9	Washer .....	272-00715	2	2	2	Replaces 757-17360. 6 used on current Accessory Codes RE, RG
10	Hook bolt - M8 .....	757-12670	2	2	2	
11	Washer .....	785632	4	4	4	Not used on current Accessory Codes RE, RG
12	Self-lock nut - M8 .....	272-00744	4	4	4	2 used on current Accessory Codes RE, RG
13	Link bracket .....	757-20310	2	2	2	Not used on current Accessory Codes RE, RG
14	Setscrew - M8 x 20mm .....	272-00665	2	2	2	Not used on current Accessory Codes RE, RG
15	Radiator support bracket .....	757-19571	1	1	1	
-	Anti-vibration mounts .....	757-10462	2	2	2	
16	Rebound plate .....	757-10491	2	2	2	
17	Bolt - M10 x 40mm .....	272-00673	2	2	2	
18	Setscrew - M10 x 25mm .....	272-00707	2	2	2	
19	Setscrew - M10 x 20mm .....	272-00706	3	3	3	
20	Bolt - M10 x 65mm .....	272-00732	1	1	1	
21	Distance piece .....	757-21360	1	1	1	
22	Fan - 380mm diameter 5 blade puller .....	751-41191	1	1	1	Accessory Code RE
-	Fan - 380mm diameter 5 blade pusher .....	751-41190	1	1	1	Accessory Codes RF, RP
-	Fan - 380mm diameter 10 blade pusher .....	757-19640	1	1	1	Accessory Code RG
-	Fan - 315mm diameter 5 blade pusher .....	754-40511	1	1	1	Accessory Code RO
23	Spacer .....	757-17420	1	1	1	
24	Fan nut .....	751-40521	1	1	1	Left hand thread. Replaces 751-40520

### Notes:

1. Accessory Code RP replaces the former RF Code.
2. Accessory Code UO is now a fittings kit as Accessory Code RO but less the radiator.
3. Accessory Codes RE, RF or RG are only suitable for temperatures up to 45°C on LPWT4.

Illustration LP146A





# Radiator and Fan

## Kühler ● Radiator ● Radiateur ● Radiadore ● Radiator

### Engine mounted - with 3 bolt flange fitted fan

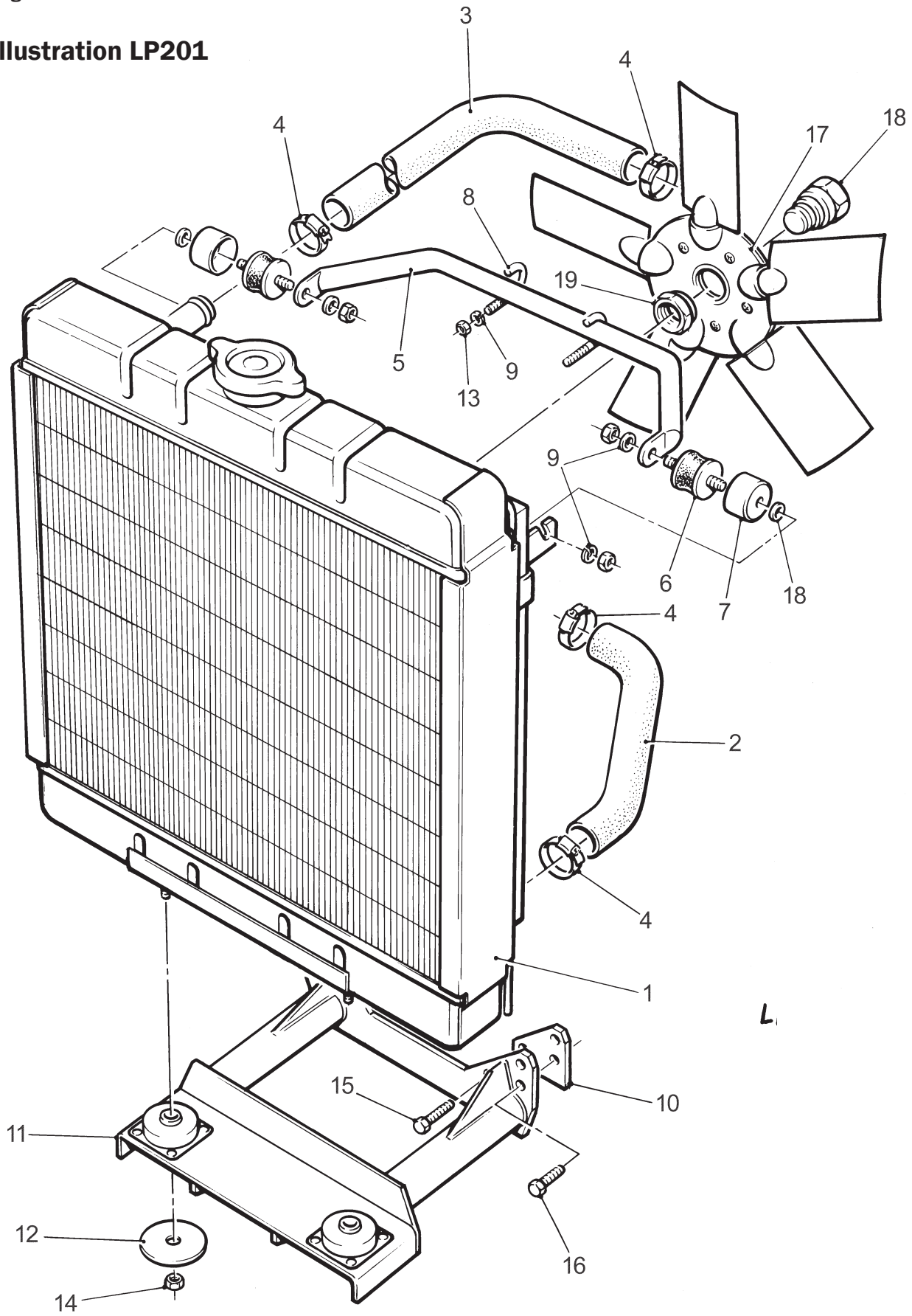
#### Illustration LP146A

No.	Description	Part Number	Cylinders			Remarks
			2	3	4	
	Accessory Kit Code REF .....	750-46680	1	1	1	
	Accessory Kit Code ROF.....	750-46800	1	1	1	
	Accessory Kit Code RPF.....	750-46770	1	1	1	
1	Radiator - Accessory Codes REF, RGF, RPF .....	757-23980	1	1	1	
-	Radiator - Accessory Code ROF.....	757-26910	1	1	1	
2	Radiator cap .....	027-07878	1	1	1	
3	Bottom hose .....	757-20300	1	1	1	Accessory Codes REF, RGF, RPF, RYF
-	Bottom hose .....	757-10562	1	1	1	Accessory Code ROF
4	Top hose.....	757-27560	1	1	1	Accessory Codes REF, RPF
-	Top hose.....	757-10551	1	1	1	Accessory Code ROF
5	Hose clip .....	027-04230	4	4	4	
6	Top radiator stay.....	757-12630	1	1	1	
7	Flexible mounting.....	329-20890	2	2	2	
8	Mounting cap.....	757-16910	2	2	2	
9	Washer .....	272-00715	6	6	6	
10	Hook bolt - M8.....	757-12670	2	2	2	
11	Washer.....	785632	4	4	4	
12	Self-lock nut - M8 .....	272-00744	2	2	2	
13	Link bracket.....	757-20310	2	2	2	Not fitted
14	Setscrew - M8 x 20mm.....	272-00665	2	2	2	Not fitted
15	Radiator support bracket.....	757-19571	1	1	1	
-	Anti-vibration mounts.....	757-10462	2	2	2	
16	Rebound plate.....	757-10491	2	2	2	
17	Bolt - M10 x 40mm .....	272-00673	2	2	2	
18	Setscrew - M10 x 25mm.....	272-00707	2	2	2	
19	Setscrew - M10 x 20mm.....	272-00706	3	3	3	
20	Bolt - M10 x 65mm .....	272-00732	1	1	1	
21	Distance piece.....	757-21360	1	1	1	
-	Fan .....	751-45750	1	1	1	Accessory Code REF
-	Fan .....	751-15741	1	1	1	Accessory Codes ROF
-	Fan .....	751- 45740	1	1	1	Accessory Code RPF
-	Spacer.....	757-29110	1	1	1	Accessory Code REF
-	Spacer.....	757-28070	1	1	1	Accessory Code ROF, RPF
-	Bolt.....	272-00658	3	3	3	Accessory Code REF
-	Bolt.....	272-00659	3	3	3	Accessory Code ROF, RPF
-	Washer.....	272-00364	3	3	3	
-	Spring washer.....	272-00070	3	3	3	

#### Notes:

1. Accessory Code RP replaces the former RF Code.
2. Accessory Codes RE, RF or RG are only suitable for temperatures up to 45°C on LPWT4.

Illustration LP201



## Radiator and Fan

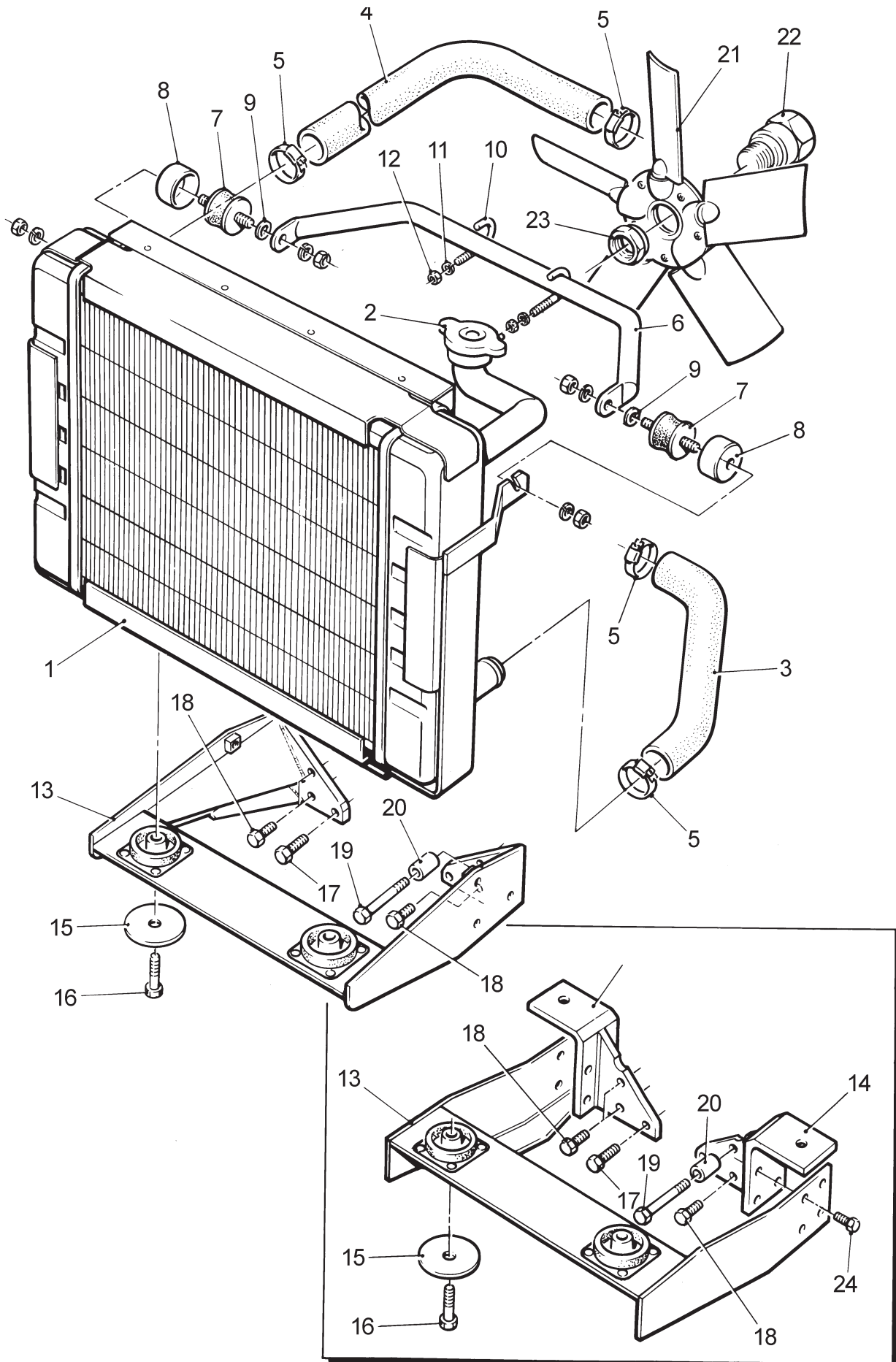
Kühler ● Radiator ● Radiateur ● Radiadore ● Radiator

### Super large: LPWT4

#### Illustration LP201

No.	Description	Part Number	LPWT4	Remarks
	Accessory Kit Code RS.....	750-42370	1	Radiator with 5 blade puller fan
	Accessory Kit Code RT .....	750-42371	1	Radiator with 5 blade pusher fan
1	Radiator .....	757-26051	1	
2	Bottom hose .....	757-26180	1	
3	Top hose .....	757-27940	1	Replaces 757-18460
4	Hose clip .....	027-04230	4	
5	Top radiator stay.....	757-12630	1	
6	Flexible mounting.....	329-20890	2	
7	Mounting cap .....	757-16910	2	
8	Hook bolt - M8.....	757-12670	2	
9	Washer.....	785632	6	
10	Spacer.....	757-26540	2	
11	Radiator support bracket .....	757-26230	1	
-	Anti-vibration mounts.....	757-10462	2	
12	Rebound plate.....	757-10491	2	
13	Nut - M8 .....	272-00680	2	
14	Nut - M10.....	272-00681	2	
15	Setscrew - M10 x 25mm .....	272-00707	4	
16	Setscrew - M10 x 30mm .....	272-00697	2	
17	Fan - 400mm diameter 5 bladed pusher .....	757-24950	1	
-	Fan - 400mm diameter 5 bladed puller .....	757-24950	1	
18	Spacer.....	757-17420	1	
19	Fan nut.....	751-40521	1	Replaces 751-40520

Illustration LP193a



## Radiator and Fan

Kühler ● Radiator ● Radiateur ● Radiadore ● Radiator

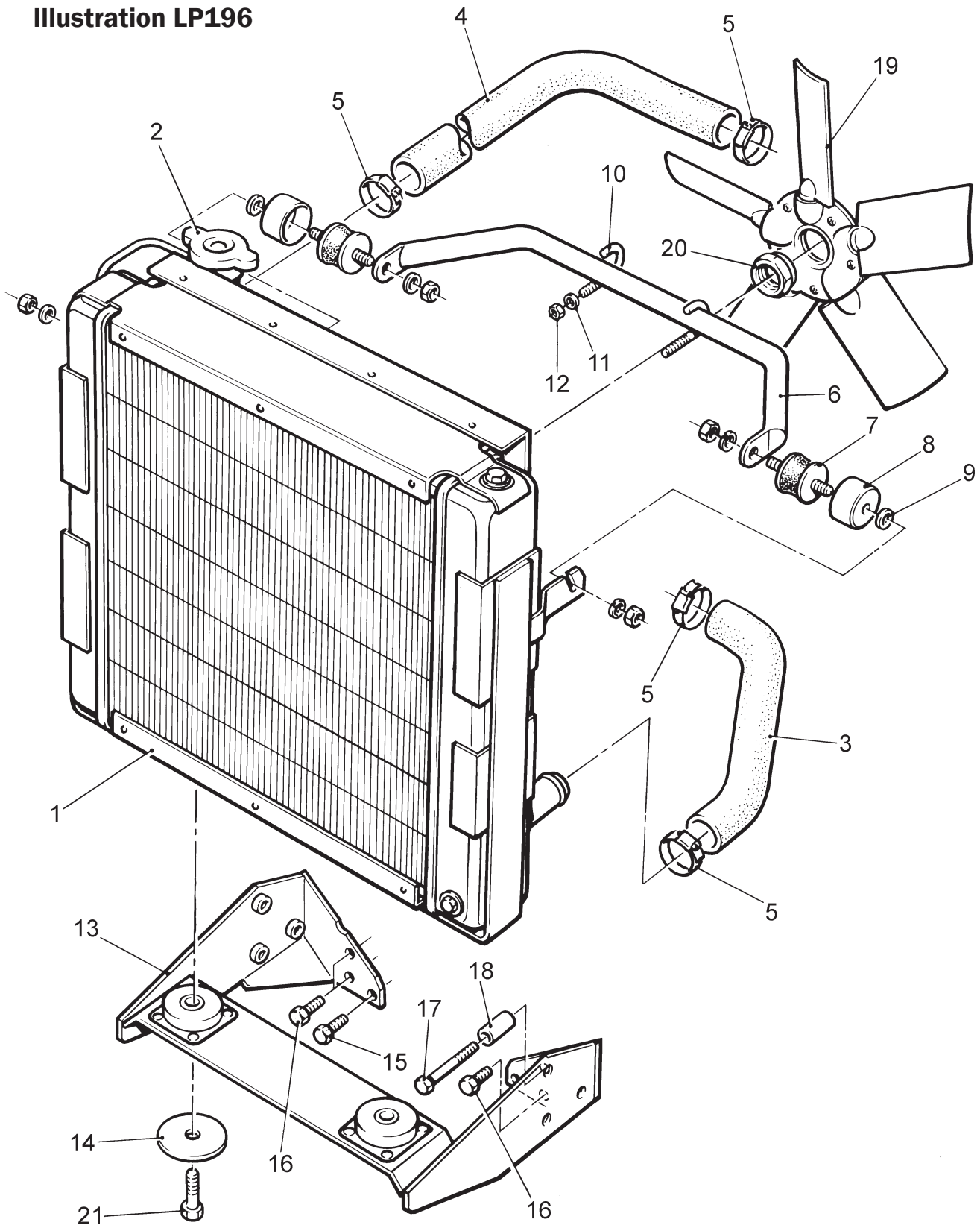
### Crossflow

#### Illustration LP193a

#### Cylinders

No.	Description	Part Number	2	3	4	Remarks
	Accessory Kit Code RQ .....	750-43290	1	1	1	Replaces 750-41630
1	Radiator .....	757-20820	1	1	1	
2	Radiator cap .....	027-07878	1	1	1	
-	Fan cowl .....	757-22610	1	1	1	
-	Drain tap .....	027-10099	1	1	1	
3	Bottom hose .....	750-43290	1	1	1	Replaces 757-20300, 757-10562, 757-27980
4	Top hose .....	757-27980	1	1	1	Replaces 757-21400, 757-18460
5	Hose clip .....	027-04230	4	4	4	
6	Top radiator stay .....	757-12630	1	1	1	
7	Flexible mounting .....	329-20890	2	2	2	Replaces 757-10510
8	Mounting cap .....	757-16910	2	2	2	
9	Washer .....	272-00715	2	2	2	Replaces 757-17360
10	Hook bolt - M8 .....	757-12670	2	2	2	
11	Washer .....	785632	4	4	4	
12	Self-lock nut - M8 .....	272-00744	2	2	2	
13	Radiator support bracket .....	757-27170	1	1	1	
13	Radiator support bracket - early type .....	757-22390	1	1	1	Was used on 750-41630
-	Anti-vibration mounts .....	757-10462	2	2	2	
14	Engine support bracket .....	757-19750	2	2	2	Was used on 750-41630
15	Rebound plate .....	757-10491	2	2	2	
16	Bolt - M10 x 40mm .....	272-00673	2	2	2	
17	Setscrew - M10 x 25mm .....	272-00707	2	2	2	
18	Setscrew - M10 x 20mm .....	272-00706	3	3	3	
19	Bolt - M10 x 65mm .....	272-00732	1	1	1	
20	Distance piece .....	757-21360	1	1	1	
-	Distance piece .....	390-01038	1	1	1	Was used on 750-41630
21	Fan - 380mm diameter 5 blade puller .....	751-41191	1	1	1	
-	Fan - 380mm diameter 5 blade pusher .....	751-41190	1	1	1	Was used on 750-41630
22	Spacer .....	757-17420	1	1	1	
23	Fan nut .....	751-40521	1	1	1	Left hand thread. Replaces 751-40520
24	Screw - M8 x 14mm .....	272-00037	8	8	8	Used on 750-41630
-	Fan guard .....	757-20810	1	1	1	
-	Screw - M6 x 12mm .....	272-00032	4	4	4	
-	Washer - M6 .....	272-00688	4	4	4	

Illustration LP196



## Radiator and Fan

Kühler ● Radiator ● Radiateur ● Radiadore ● Radiator

### Crossflow

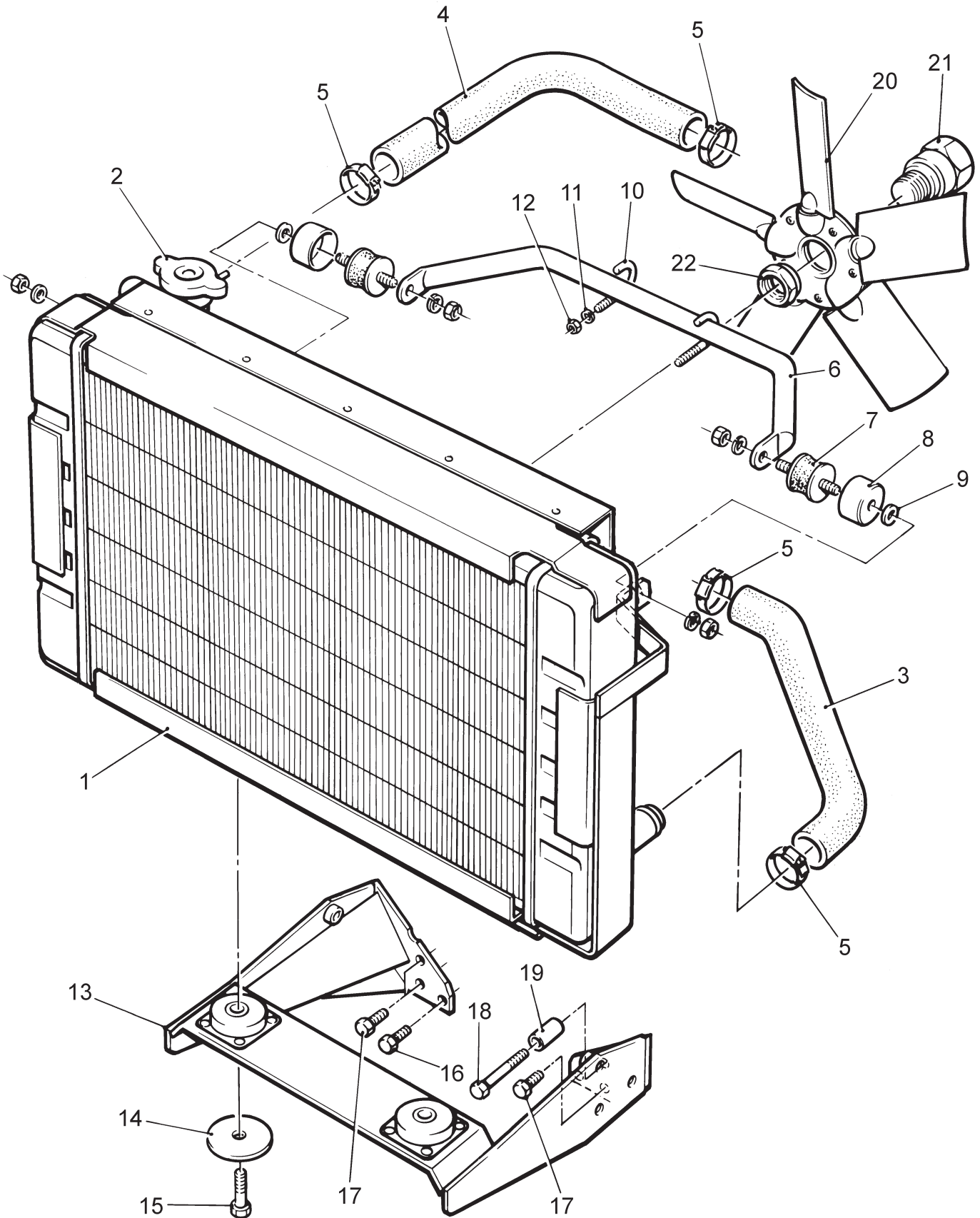
#### Illustration LP196

#### Cylinders

No.	Description	Part Number	2	3	4	Remarks
	Accessory Kit Code RR .....	750-41760	1	1	1	
1	Radiator .....	757-22510	1	1	1	
2	Radiator cap .....	027-07878	1	1	1	
-	Fan cowl .....	757-22590	1	1	1	
-	Drain tap .....	027-10099	1	1	1	
3	Bottom hose .....	757-10562	1	1	1	
4	Top hose .....	757-18460	1	1	1	
5	Hose clip .....	027-04230	4	4	4	
6	Top radiator stay .....	757-12630	1	1	1	
7	Flexible mounting .....	329-20890	2	2	2	Replaces 757-10510
8	Mounting cap .....	757-16910	2	2	2	
9	Spacer .....	757-17360	2	2	2	
10	Hook bolt - M8 .....	757-12670	2	2	2	
11	Washer .....	272-00715	2	2	2	
12	Self-lock nut - M8 .....	272-00744	2	2	2	
13	Radiator support assembly .....	757-22660	1	1	1	
-	Anti-vibration mounts .....	757-10462	2	2	2	
14	Rebound plate .....	757-10491	2	2	2	
15	Setscrew - M10 x 25mm .....	272-00707	2	2	2	
16	Setscrew - M10 x 20mm .....	272-00706	3	3	3	
17	Bolt - M10 x 65mm .....	272-00732	1	1	1	
18	Distance piece .....	757-21360	1	1	1	
19	Fan - 380mm diameter 5 blade puller .....	751-41191	1	1	1	
20	Fan nut .....	751-40521	1	1	1	Left hand thread. Replaces 751-40520
21	Bolt - M10 x 35mm .....	272-00692	2	2	2	
-	Fan guard .....	757-22830	1	1	1	
-	Pillar stud .....	757-22890	4	4	4	Used to fit fan guard
-	Washer .....	272-00688	4	4	4	Used to fit fan guard
-	Screw .....	272-00693	4	4	4	Used to fit fan guard



Illustration LP197





## Radiator and Fan

Kühler ● Radiator ● Radiateur ● Radiadore ● Radiator

### Crossflow: LPWT4

#### Illustration LP197

No.	Description	Part Number	LPWT4	Remarks
	Accessory Kit Code RU.....	750-42390	1	With puller fan
	Accessory Kit Code RV.....	750-42620	1	With pusher fan
1	Radiator .....	757-25000	1	
2	Radiator cap .....	027-07878	1	
-	Fan cowl.....	757-25020	1	
3	Bottom hose .....	757-25660	1	
4	Top hose .....	757-25610	1	
5	Hose clip .....	027-04230	4	
6	Top radiator stay.....	757-12630	1	
7	Flexible mounting.....	329-20890	2	
8	Mounting cap .....	757-16910	2	
9	Washer - M8 .....	785632	2	Replaces 272-00715
10	Hook bolt - M8.....	757-12670	2	
11	Washer.....	785632	4	
12	Nut - M8.....	272-00680	2	Replaces 272-00744
13	Radiator support bracket .....	757-19573	1	Replaces 757-19572
-	Anti-vibration mounts.....	757-10462	2	
14	Rebound plate.....	757-10491	2	
15	Bolt - M10 x 40mm .....	272-00673	2	
16	Screw - M10 x 25mm.....	272-00707	2	
17	Screw - M10 x 20mm.....	272-00706	3	
18	Bolt - M10 x 65mm .....	272-00732	1	
19	Distance piece.....	757-21360	1	
20	Fan - 400mm diameter 5 bladed puller .....	757-24951	1	Accessory Code RU
-	Fan - 400mm diameter 5 bladed pusher .....	757-24950	1	Accessory Code RV
21	Spacer.....	757-17420	1	
22	Fan nut.....	751-40521	1	Left hand thread. Replaces 751-40520

## Radiator and Fan

Kühler ● Radiator ● Radiateur ● Radiadore ● Radiator

### Remote mounted

#### Not Illustrated

#### Cylinders

Description	Part Number	2	3	4	Remarks
Accessory Kit Code RL.....	750-40231	1	1	1	3 Row small
Accessory Kit Code RM.....	750-40701	1	1	1	3 Row large
Accessory Kit Code RN.....	750-40681	1	1	1	3 Row extra large
Accessory Kit Code RW - LPWT4.....	750-42840	1	1	1	Extra large
Accessory Kit Code RZ.....	750-42830	1	1	1	Extra large
Radiator assembly.....	757-20950	1	1	1	Accessory Code RL
Radiator assembly.....	757-20930	1	1	1	Accessory Code RM
Radiator assembly.....	757-21040	1	1	1	Accessory Code RN
Radiator cap.....	027-07834	1	1	1	Accessory Code RL
Radiator cap.....	027-07878	1	1	1	Accessory Codes RM, RN
Fan cowl.....	757-13591	1	1	1	Accessory Code RL
Fan cowl.....	757-13011	1	1	1	Accessory Code RM
Fan cowl.....	757-18481	1	1	1	Accessory Code RN
Drain tap.....	027-10099	1	1	1	
Radiator.....	757-26890	1	1	1	Accessory Codes RW, RZ
Radiator fan.....	751-41190	1	1	1	Accessory Code RZ. Replaces 751-41193
Fan nut.....	751-40521	1	1	1	Accessory Codes RW, RZ
Radiator spacer.....	757-17420	1	1	1	Accessory Codes RW, RZ
Bottom hose.....	757-13631	1	1	1	Accessory Code RL
Bottom hose.....	757-10562	1	1	1	Accessory Codes RM, RN
Top hose.....	757-13640	1	1	1	Accessory Code RL
Top hose.....	757-10551	1	1	1	Accessory Code RM
Top hose.....	757-18460	1	1	1	Accessory Codes RN, RZ
Hose.....	757-20300	1	1	1	Accessory Codes RW, RZ
Hose clip.....	027-04230	4	4	4	

## Radiator and Fan

Kühler ● Radiator ● Radiateur ● Radiadore ● Radiator

### Loose items: Build 84, 384

#### Not Illustrated

#### LPW4

Description	Part Number	LPWT4	Remarks
Accessory Kit Code XB.....	750-43680	1	
Washer.....	272-00715	2	
Nut.....	272-00744	2	
Pulley.....	751-10964	1	
Fan nut.....	751-40521	1	
Radiator hook bolt.....	757-12670	2	
Radiator spacer.....	757-17420	1	

# Radiator Mounting Bracket

Kühlerhalterung • Mensola di supporto radiatore

Patte de fixation du radiateur • Soporte de Montaje de Radiador  
Montagesteun radiator

## Illustration LP41

## Cylinders

No.	Description	Part Number	2	3	4	Remarks
	Accessory Kit Code RA.....	750-40252	1	1	1	
1	Support bracket .....	757-10432	1	1	1	Replaces 751-10430 & 757-10431
2	Bolt - M10 x 80mm .....	272-00701	1	1	1	Replaces 272-00700
3	Bolt - M10 x 80mm .....	272-00701	1	1	1	
4	Bolt - M10 x 90mm .....	272-00675	1	1	1	Replaces 272-00702
5	Bolt - M10 x 90mm .....	272-00675	1	1	1	
6	Washer .....	272-00694	4	4	4	

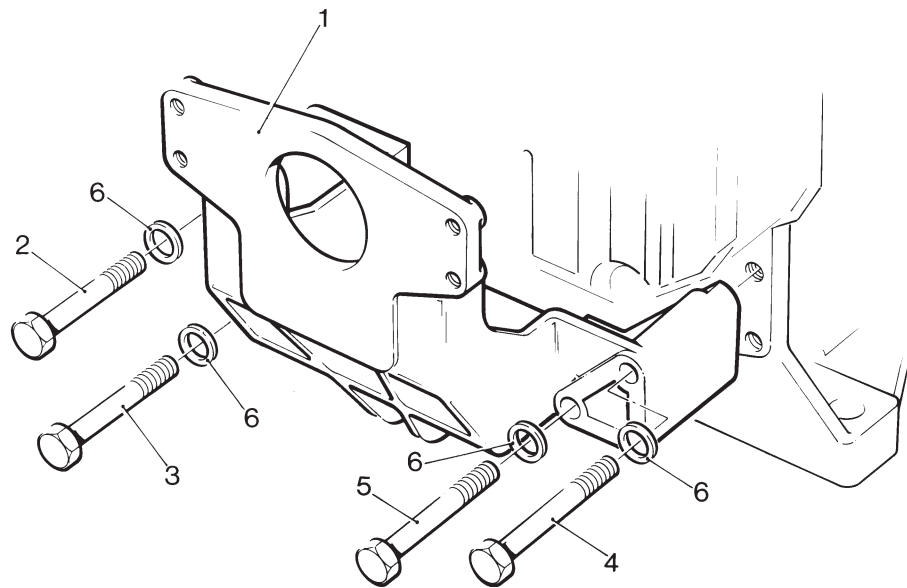


Illustration LP41

# Radiator Fan

Ventilator ● Ventilatore del radiatore ● Ventilateur  
 Ventilador de radiador ● Radiatorventilator

## Illustrations LP39 and LP40

## Cylinders

No.	Description	Part Number	2	3	4	Remarks
	Accessory Kit Code RH.....	750-40160	1	1	1	5 blade pusher
	Accessory Kit Code RI.....	750-40170	1	1	1	5 blade puller
	Accessory Kit Code RJ.....	750-40180	1	1	1	5 blade pusher
	Accessory Kit Code RK.....	750-40190	1	1	1	5 blade pusher
	Accessory Kit Code RX.....	750-41460	1	1	1	5 blade puller
	Accessory Kit Code UB - LPWS4.....	750-41462	-	-	1	5 blade puller. Replaces 750-41461
	Accessory Kit Code UA.....	750-40540	1	1	1	Extended fan nut
-	Fan nut.....	751-40521	1	1	1	Left hand thread. Replaces 751-40520. See Note
1	Fan nut.....	751-40520	1	1	1	Replaced by 751-40521
2	Fan - 250mm diameter 5 blade pusher.....	757-13651	1	1	1	Accessory Code RH
-	Fan - 315mm diameter 5 blade pusher.....	754-40511	1	1	1	Accessory Code RJ
3	Fan - 250mm diameter 5 blade puller.....	757-13650	1	1	1	Accessory Code RI
-	Fan - 315mm diameter 5 blade puller.....	754-40510	1	1	1	Accessory Code RK
-	Fan - 381mm diameter 5 blade puller.....	751-41192	1	1	1	Accessory Code RX
-	Fan - 381mm diameter 5 blade puller.....	751-46542	-	-	1	Accessory Code UB
-	Fan spacer.....	757-29290	1	1	1	Used with fan 751-46542
	Former Accessory Kit Code UB.....	750-41461	1	1	1	
-	Fan - 381mm diameter 5 blade puller.....	751-45750	1	1	1	

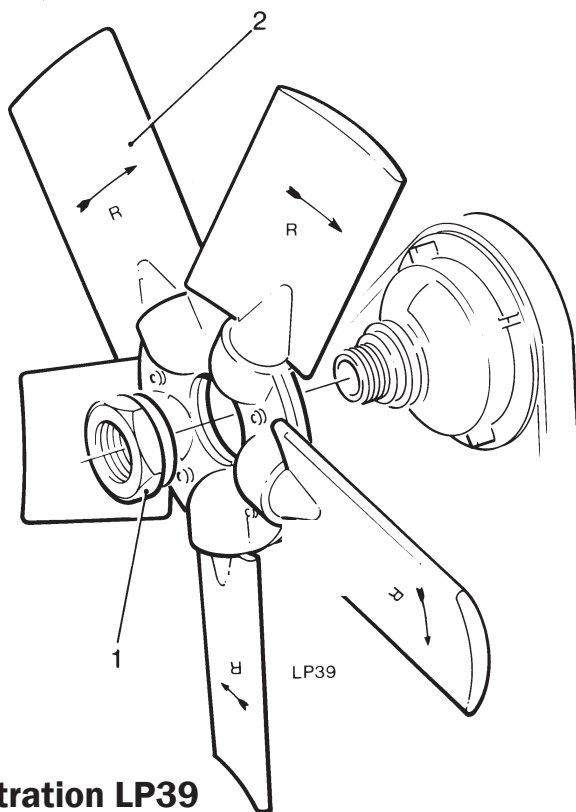


Illustration LP39

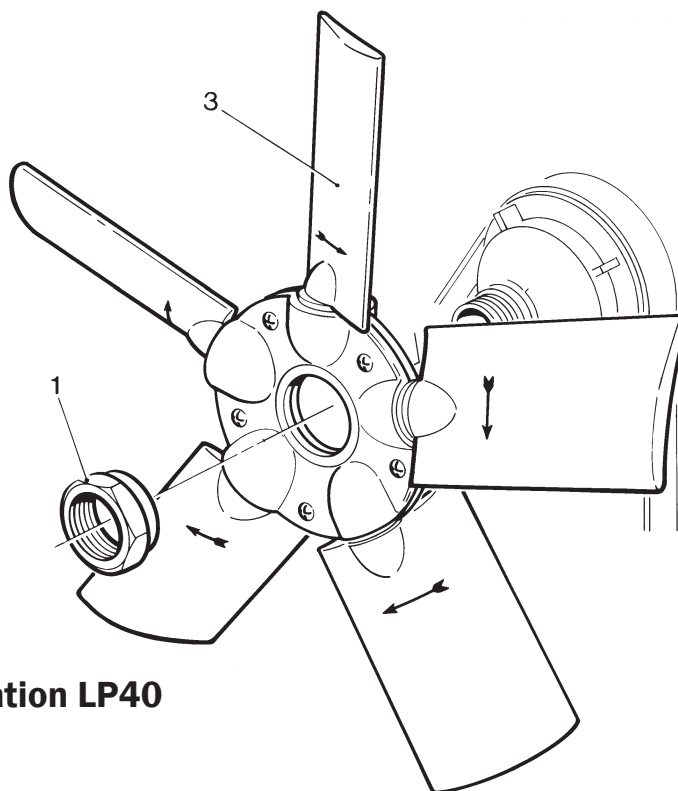


Illustration LP40

## Radiator Fan (3 Bolt Flange Fitted)

Ventilator ● Ventilatore del radiatore ● Ventilateur  
Ventilador de radiador ● Radiatorventilator

Description	Part Number	Quantity	Remarks
Accessory Kit Code RHF .....	750-46850	1	
Accessory Kit Code RIF .....	750-46860	1	
Accessory Kit Code RJF.....	750-46870	1	
Accessory Kit Code RKF.....	750-46880	1	
Accessory Kit Code RXF.....	750-46950	1	
Accessory Kit Code UB - LPWS4.....	750-41462	1	
Fan .....	751-45746	1	Accessory Code RHF
Fan .....	751-45756	1	Accessory Code RIF
Fan .....	751-45741	1	Accessory Code RJF
Fan .....	751-45751	1	Accessory Code RKF
Fan .....	751-45750	1	Accessory Code RXF
Fan .....	751-46542	1	Accessory Code UB
Spacer.....	757-29290	1	Accessory Code RIF, RKF, RXF, UB
Screw .....	272-00813	3	Accessory Code UB
Screw .....	272-00349	3	Accessory Code UB
Washer.....	272-00364	3	Accessory Code UB
Spring washer.....	272-00070	3	Accessory Code UB

## Wiring Looms

### Kabelbäume ● Cablaggio ● Faisceaux de câblage Bobinas de cables ● Kabelboom

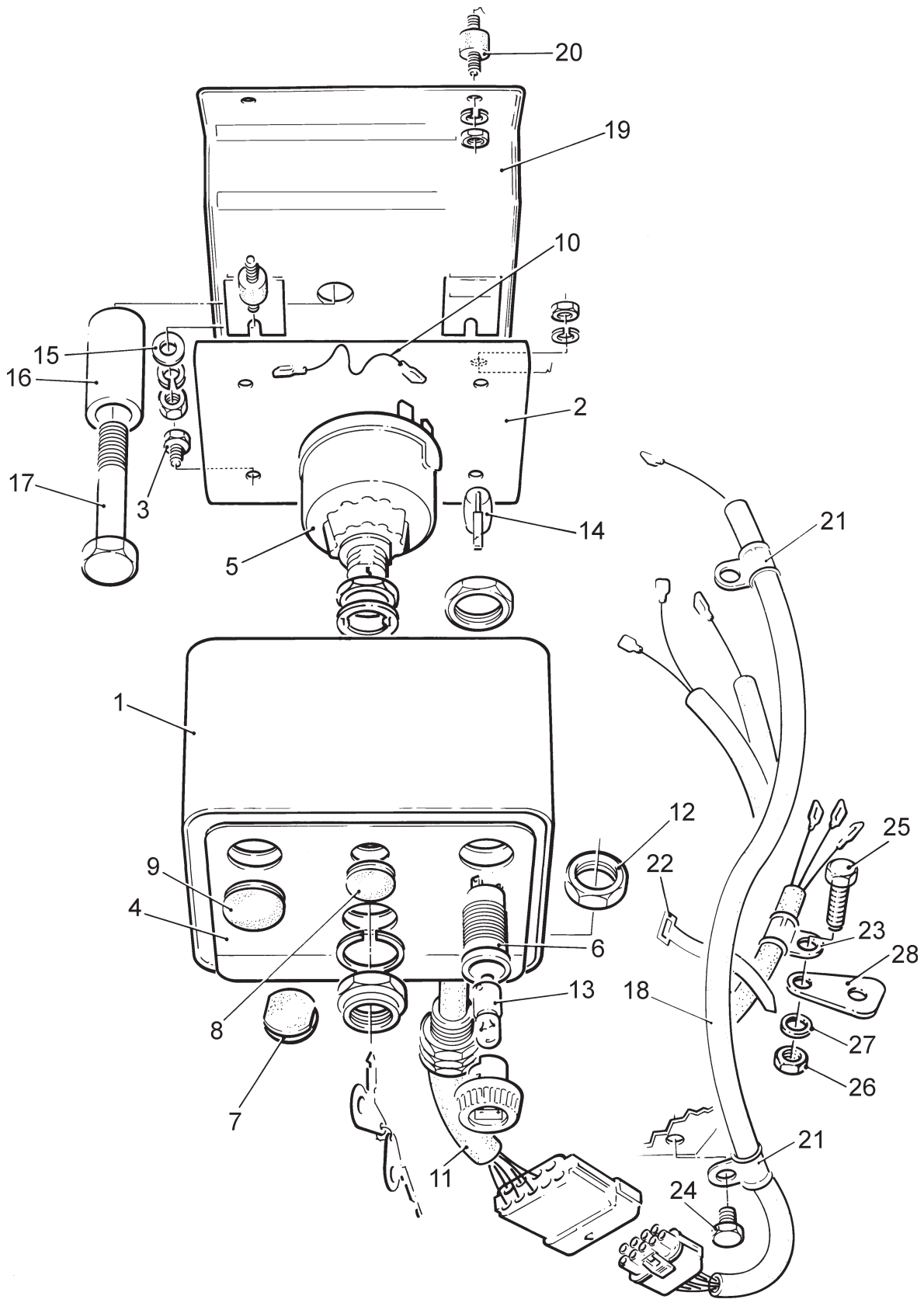
#### Engine to terminal block Not Illustrated

No.	Description	Part Number	Cylinders			Remarks
			2	3	4	
	Accessory Kit Code WE .....	750-10545	1	1	1	Replaces 750-10540 to 750-10544
	Accessory Kit Code WG.....	750-10452	1	1	1	2m harness extension, used with Accessory Code WE. Replaces 750-10450 and 750-10451
	Heatshrink sleeve .....	027-10107	1	1	1	
	Cable clip .....	382-08078	2	2	2	
	Pin moulding - 9 way .....	757-10051	1	1	1	
	Cable loom.....	757-26021	1	1	1	Replaces 757-11326/7 and 757-26020
	Cable clip .....	382-08256	1	1	1	
	Pin .....	757-10071	4	4	4	
	Screw - M8 x 10.....	272-00767	1	1	1	
	Keeper bar - 9 way .....	757-15940	1	1	1	
	Screw - M6 x 12 .....	272-00660	1	1	1	
	Nut - M6 x 1.0.....	272-00679	1	1	1	
	Washer.....	272-00688	1	1	1	
	Earth terminal adaptor .....	757-22360	1	1	1	
	Cable loom.....	757-11404	1	1	1	Accessory Code WG. Replaces 757-11402 and 757-11403
	Terminal boot.....	624-50560	1	1	1	
	Connection diagram.....	742-00850				Replaces 742-00808

#### Engine to terminal block with protection switches Not Illustrated

No.	Description	Part Number	Cylinders			Remarks
			2	3	4	
	Accessory Kit Code WF .....	750-40128	1	1	1	Replaces 750-40120 to 757-40127
	Accessory Kit Code WH.....	750-10463	1	1	1	2m harness extension used with Accessory Code WF. Replaces 750-10461 and 750-10462.
	Heatshrink sleeve .....	027-10107	2	2	2	
	Cable clip .....	382-08078	2	2	2	
	Pin moulding - 9 way .....	757-10051	1	1	1	
	Pin moulding - 7 way .....	757-10091	1	1	1	
	Cable loom.....	757-11365	1	1	1	Replaces 757-11361/2/3/4
	Cable loom.....	757-26021	1	1	1	Replaces 757-11326/7 and 750-26020
	Cable clip .....	382-08256	1	1	1	
	Pin .....	757-10071	4	4	4	
	Cable tie.....	064-32790/001	9	9	9	
	Pin .....	757-10081	3	3	3	
	Screw - M8 x 10.....	272-00767	1	1	1	
	Keeper bar - 7 way .....	757-15930	1	1	1	
	Keeper bar - 9 way .....	757-15940	1	1	1	
	Screw - M6 x 12 .....	272-00660	1	1	1	
	Nut - M6 x 1.0.....	272-00679	1	1	1	
	Washer.....	272-00688	1	1	1	
	Earth terminal adaptor .....	757-22360	1	1	1	
	Terminal boot.....	624-50560	1	1	1	
	Cable loom.....	757-11454	1	1	1	Code WH. Replaces 757-11423 and 757-11424
	Connection diagram.....	742-00850				Replaces 742-00808

Illustration LP91



## Electric Start Panel

Start Panel ● Quadro avviamento elettrico ● Tableau de démarrage électrique  
Panel de arranque eléctrico ● Elektrisch startpaneel

### LPW, LPWS (less protection shutdown)

#### Illustration LP91

#### Cylinders

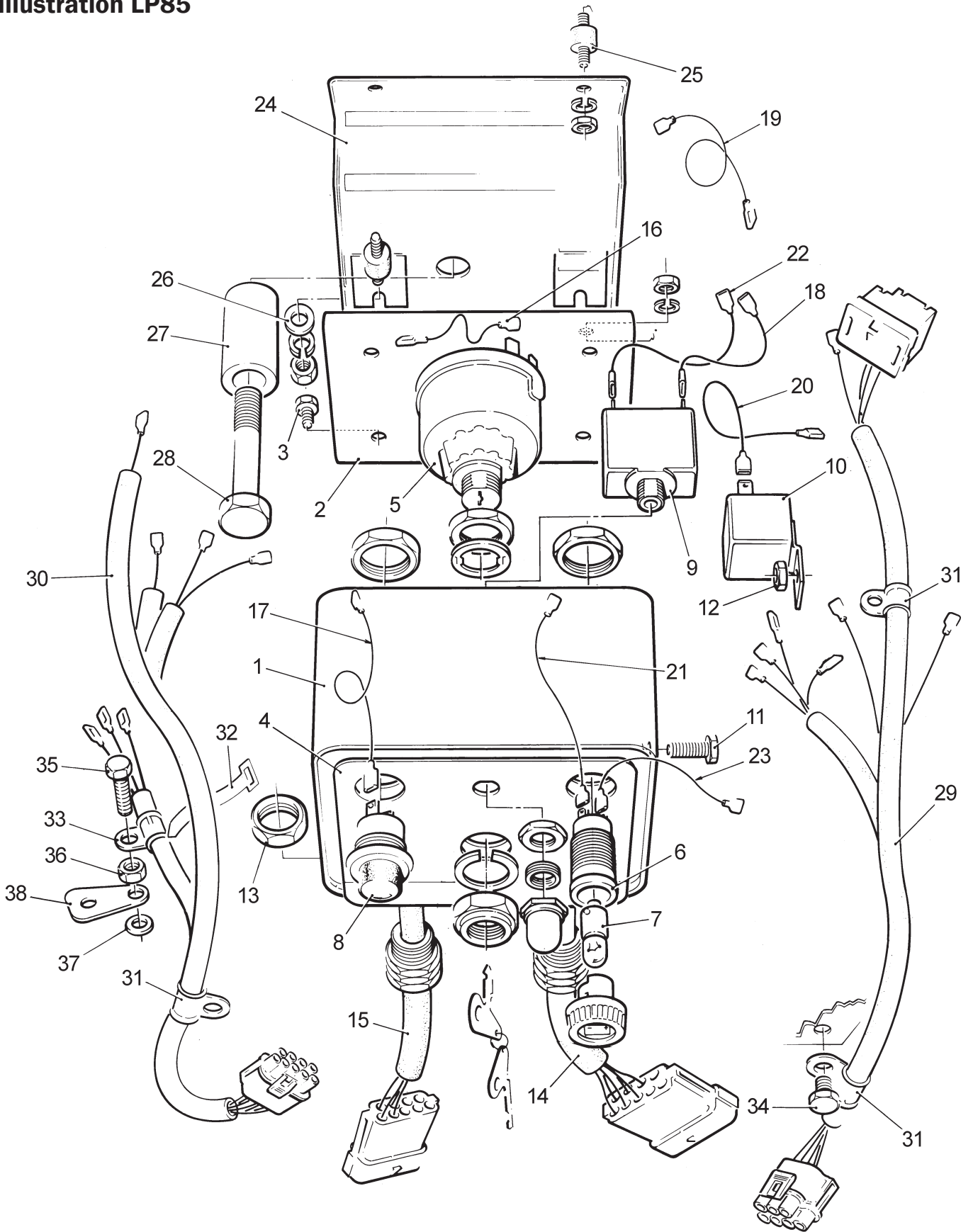
No.	Description	Part Number	2	3	4	Remarks
	Accessory Kit Code WA .....	750-14901	1	-	-	Replaces 750-10520 to 750-10529 and 750-14900
	Accessory Kit Code WA .....	750-14911	-	1	-	Replaces 750-10520 to 750-10529 and 750-14910
	Accessory Kit Code WA .....	750-14921	-	-	1	Replaces 750-10520 to 750-10529 and 750-14920
-	Panel Assembly .....	757-10619	1	1	1	Replaces 757-10616 to 757-10618
1	Panel .....	757-10366	1	1	1	Replaces 757-10364 & 757-10365
2	Backplate .....	757-10311	1	1	1	
3	Setscrew - M4 x 8mm .....	272-00699	4	4	4	
4	Label .....	027-10050	1	1	1	Replaces 027-10022
5	Keyswitch .....	366-06379	1	1	1	
6	Lamp Holder .....	757-10010	1	1	1	
7	Grommet .....	201-41840	1	1	1	
8	Grommet .....	201-45110	1	1	1	
9	Blanking Plug .....	757-23550	1	1	1	Replaces 757-10700
10	Cable Link .....	757-11431	1	1	1	
11	Cable Loom .....	757-11376	1	1	1	Replaces 757-11373 to 757-11375
12	Locknut .....	757-16140	1	1	1	
13	Bulb .....	757-10030	1	1	1	
14	Excitation Resistance .....	366-07236	1	1	1	Not currently used
15	Washer .....	272-00686	2	2	2	
16	Distance Piece .....	757-12140	3	3	3	
17	Bolt - M10 x 75mm .....	272-00129	3	3	3	
18	Cable Loom .....	757-26021	1	1	1	Replaces 757-11325 to 757-11327 and 757-26020
19	Mounting Bracket .....	757-10302	1	1	1	Replaces 757-10301
20	Anti-vibration Mounting .....	757-10320	4	4	4	
21	Cable Clip .....	382-08078	2	2	2	
22	Cable Tie .....	064-32790/001	5	5	5	
23	Cable Clip .....	382-08256	1	1	1	
24	Screw - M8 x 10 .....	272-00767	1	1	1	
25	Screw - M6 x 12 .....	272-00660	1	1	1	
26	Nut - M6 x 1.0 .....	272-00679	1	1	1	
27	Washer .....	272-00688	1	1	1	
28	Earth Terminal Adaptor .....	757-22360	1	1	1	
	Connection Diagram .....	742-00850				Replaces 742-00808
	Composite drawing .....	750-16040				

#### Notes:

*This panel can only be fitted with early type fuel filter (featured earlier in book with Illustration LP180) and the early fuel lift pump fittings shown in 'Fuel Lift Pump - Pienne' section (featured earlier in book with Illustration LP120).*



Illustration LP85



## Electric Start Panel

Start Panel ● Quadro avviamento elettrico ● Tableau de démarrage électrique  
Panel de arranque eléctrico ● Elektrisch startpaneel

### LPW, LPWS (with protection shutdown)

#### Illustration LP85

No.	Description	Part Number	Cylinders			Remarks
			2	3	4	
	Accessory Kit Code WC.....	750-42891	1	-	-	Replaces 750-40110 to 750-40119, 750-42610, 750-42611, 750-42890
	Accessory Kit Code WC .....	750-42901	-	1	-	Replaces 750-40110 to 750-40119, 750-42610, 750-42611, 750-42900
	Accessory Kit Code WC .....	750-42911	-	-	1	Replaces 750-40110 to 750-40119, 750-42610, 750-42611, 750-42910
-	Panel assembly.....	757-14620	1	1	1	Replaces 757-14616 to 757-14619
1	Panel.....	757-10366	1	1	1	Replaces 757-10364 to 757-10365
2	Backplate.....	757-10311	1	1	1	
3	Setscrew - M4 x 8mm .....	272-00699	4	4	4	
4	Label.....	027-10050	1	1	1	Replaces 027-10022
5	Keyswitch.....	366-06379	1	1	1	Replaces 757-16570
6	Lamp holder .....	757-10010	1	1	1	
7	Lamp.....	757-10030	1	1	1	
8	Push button.....	757-23540	1	1	1	Replaces 366-06378
9	Circuit breaker - 6A .....	366-08092	1	1	1	Replaces 757-20360. See Note <sup>1</sup>
10	Relay .....	382-07974	2	2	2	
11	Setscrew - M5 x 10mm.....	272-00690	2	2	2	
12	Nut .....	272-00678	2	2	2	
13	Locknut.....	757-16140	2	2	2	
14	Electric start cable loom.....	757-11376	1	1	1	Replaces 757-11372 to 757-11374 and 757-11375
15	Protection switches cable loom .....	757-11396	1	1	1	Replaces 757-11392/3/4/5
16	Cable link.....	757-11460	1	1	1	
17	Cable link.....		1	1	1	
18	Cable link.....		1	1	1	
19	Cable link.....		1	1	1	
20	Cable link.....		1	1	1	
21	Cable link.....		1	1	1	
22	Cable link.....		1	1	1	
23	Cable link.....		1	1	1	
-	Loom assembly .....	757-11472	1	1	1	
24	Mounting bracket.....	757-10302	1	1	1	Replaces 757-10301
25	Anti-vibration mounting .....	757-10320	4	4	4	
26	Washer.....	272-00686	2	2	2	
27	Distance piece.....	757-12140	3	3	3	
28	Bolt - M10 x 75mm .....	272-00129	3	3	3	
29	Cable loom.....	757-26021	1	1	1	Replaces 757-11322 to 757-11327 and 757-26020
30	Cable loom.....	757-11365	1	1	1	Replaces 757-11361 to 757-11364
31	Cable clip.....	382-08078	2	2	2	
32	Cable tie.....	064-32790/001	9	9	9	
33	Cable clip.....	382-08256	1	1	1	
34	Screw - M8.....	272-00767	1	1	1	
35	Screw - M6.....	272-00660	1	1	1	
36	Nut - M6.....	272-00679	1	1	1	
37	Washer.....	272-00688	1	1	1	Not fitted on early engines
38	Earth terminal adaptor .....	757-22360	1	1	1	Not fitted on early engines
	Connection diagram.....	742-00850				Replaces 742-00808
	Composite drawing .....	750-42612				

## Circuit Breaker Kit

Schutzschalter ● Coupe circuit ● Disyuntor ● Onderbreker

Not Illustrated Description	Part Number	Cylinders			Remarks
		2	3	4	
Accessory Kit Code WJ.....	750-15220	1	1	1	Included in Accessory Codes MWJ, WC, WS, WU
Circuit breaker.....	366-08092	1	1	1	

### Notes:

1. Early panels were fitted with fuse holder (382-08042) and fuse link (382-08043 or 382-09040). These items are now replaced by a circuit breaker. Before fitting the breaker it will be necessary to enlarge the hole in the panel.
2. This panel can only be fitted with early type fuel filter (featured earlier in book with Illustration LP180) and early fuel lift pump fittings shown in 'Fuel Lift Pump - Pienne' section (featured earlier in book with Illustration LP120).

# Engine Protection Relay

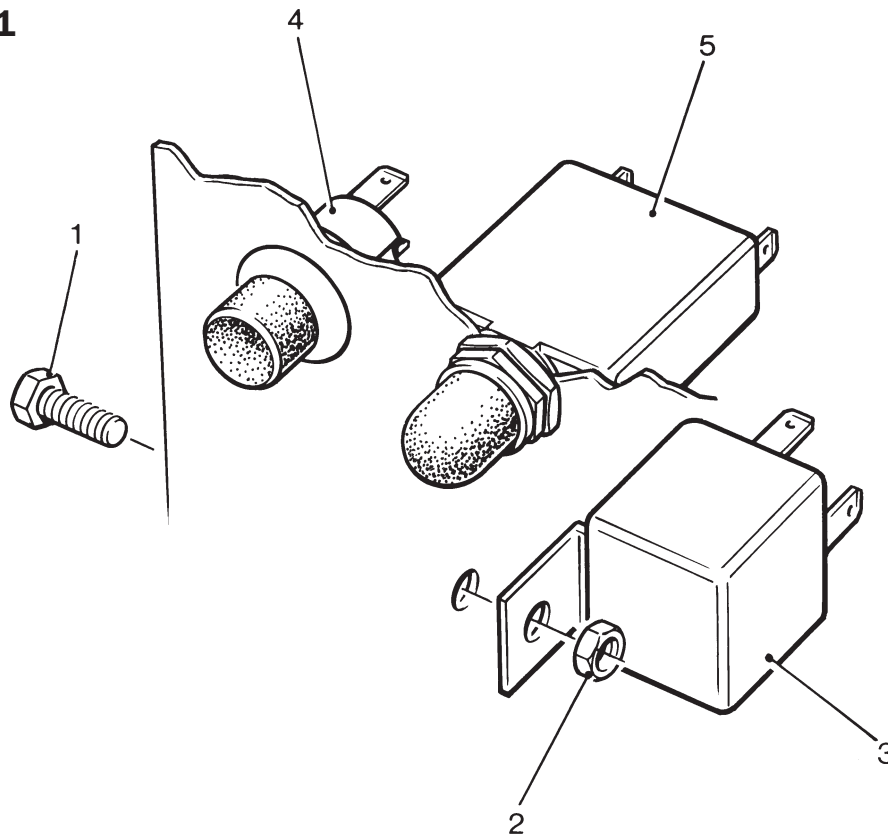
Schutzrelais ● Relè protezione ● Relais de protection de démarreur  
 Relé de protección ● Beschermend relais

## Illustration LP71

## Cylinders

No.	Description	Part Number	2	3	4	Remarks
	Accessory Kit Code WU.....	750-10426	1	1	1	Replaces 750-10424
1	Setscrew - M5 x 10mm.....	272-00690	2	2	2	
2	Nut .....	272-00678	2	2	2	
3	Relay - 28RA.....	382-07974	2	2	2	
4	Push button.....	757-23540	1	1	1	Replaces 366-06378
5	Circuit breaker.....	366-08092	1	1	1	Replaces 757-20360
	Connection diagram.....	742-00712				

## Illustration LP71



## Starter Solenoid and Glow Plug Relay

Startmagnetschalter ● Solenoide d'avviamento ● Solénoïde de démarreur  
 Solenoide de arranque ● Starter elektromagneet

The 33RA relay (replaces the 4ST type)

### Illustration LP151

No.	Description	Part Number	Cylinders			Remarks
			2	3	4	
-	Accessory Kit Code WW.....	750-13394	1	1	1	Starter solenoid kit. Replaces 750-13392. No's 1, 2, 3-11
-	Accessory Kit Code WK.....	750-15780	1	1	1	Replaces 750-13392
-	Accessory Kit Code WI - LPWS, LPWT .....	750-40314	1	1	1	Glow plug relay kit. LPWS/LPWT4 only. Replaces 750-40313. No's 1, 2, 3-11 and 757-22360
-	Relay and cable loom assembly.....	757-24330	1	1	1	Accessory Code WW
-	Relay and cable loom assembly.....	757-24320	1	1	1	Accessory Code WI
1	Relay .....	757-14981	1	1	1	
2	Cable loom.....	757-21331	1	1	1	Accessory Code WW. Replaces 757-21330
-	Cable loom.....	757-17063	1	1	1	Accessory Code WI
3	Mounting bracket.....	757-20790	1	1	1	
4	Setscrew - M5 x 12mm.....	272-00728	2	2	2	
5	Washer.....	272-00687	2	2	2	
6	Nut .....	272-00678	2	2	2	
7	Clip .....	382-08256	1	1	1	Accessory Code WI
8	Setscrew - M6 x 12mm.....	272-00660	1	1	1	
9	Nut .....	272-00679	1	1	1	
10	Cable tie.....	064-32790/001	3	3	2	Accessory Code WI
11	Washer - M6 .....	272-00688	1	1	1	
-	Earth terminal adaptor .....	757-22360	1	1	1	Accessory Code WI
-	Connection diagram.....	742-00689				Accessory Code WW
-	Connection diagram.....	742-00712				Accessory Code WI

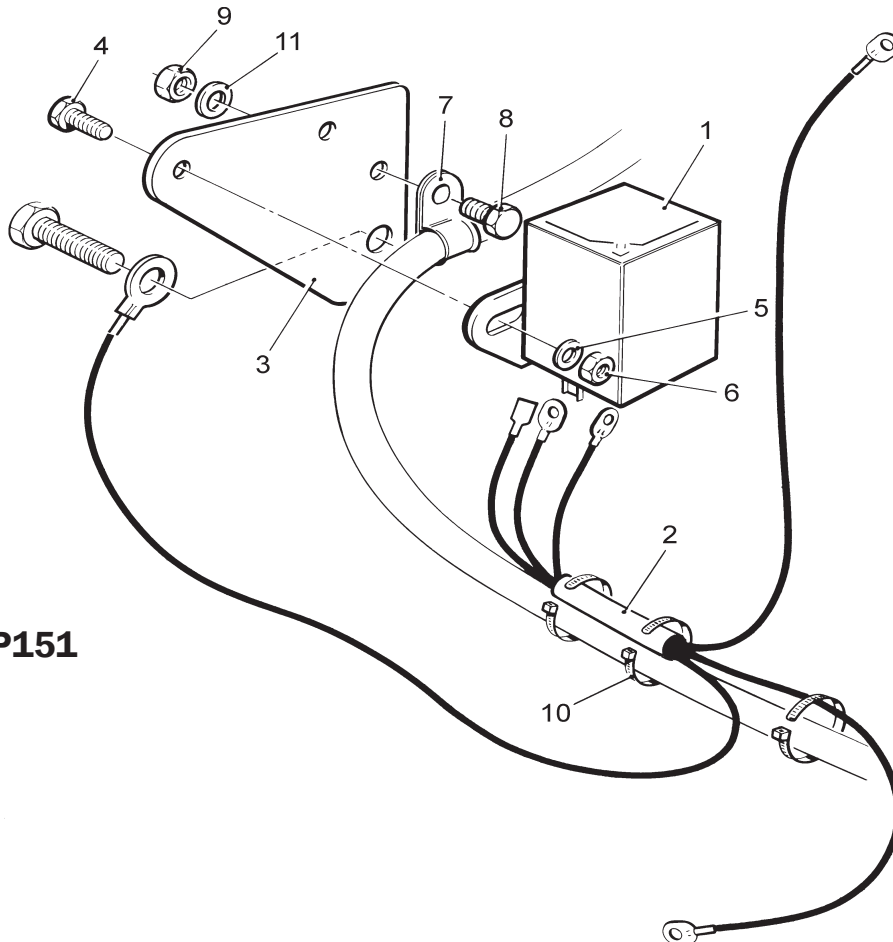


Illustration LP151

## Starter Solenoid: LPW, LPWS

Startmagnetschalter ● Solenoide d'avviamento ● Solénoïde de démarreur  
 Solenoide de arranque ● Starter elektromagneet

### 4ST type

The 33RA relay (replaces the 4ST type)

### Illustration LP69

#### No. Description

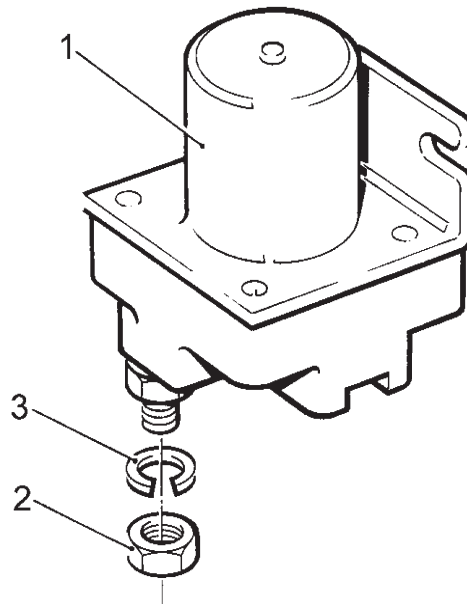
#### Cylinders

No.	Description	Part Number	2	3	4	Remarks
1	Solenoid.....	351-31480	1	1	1	See Note
2	Nut .....	064-31345	2	2	2	
3	Spring washer.....	064-31346	2	2	2	

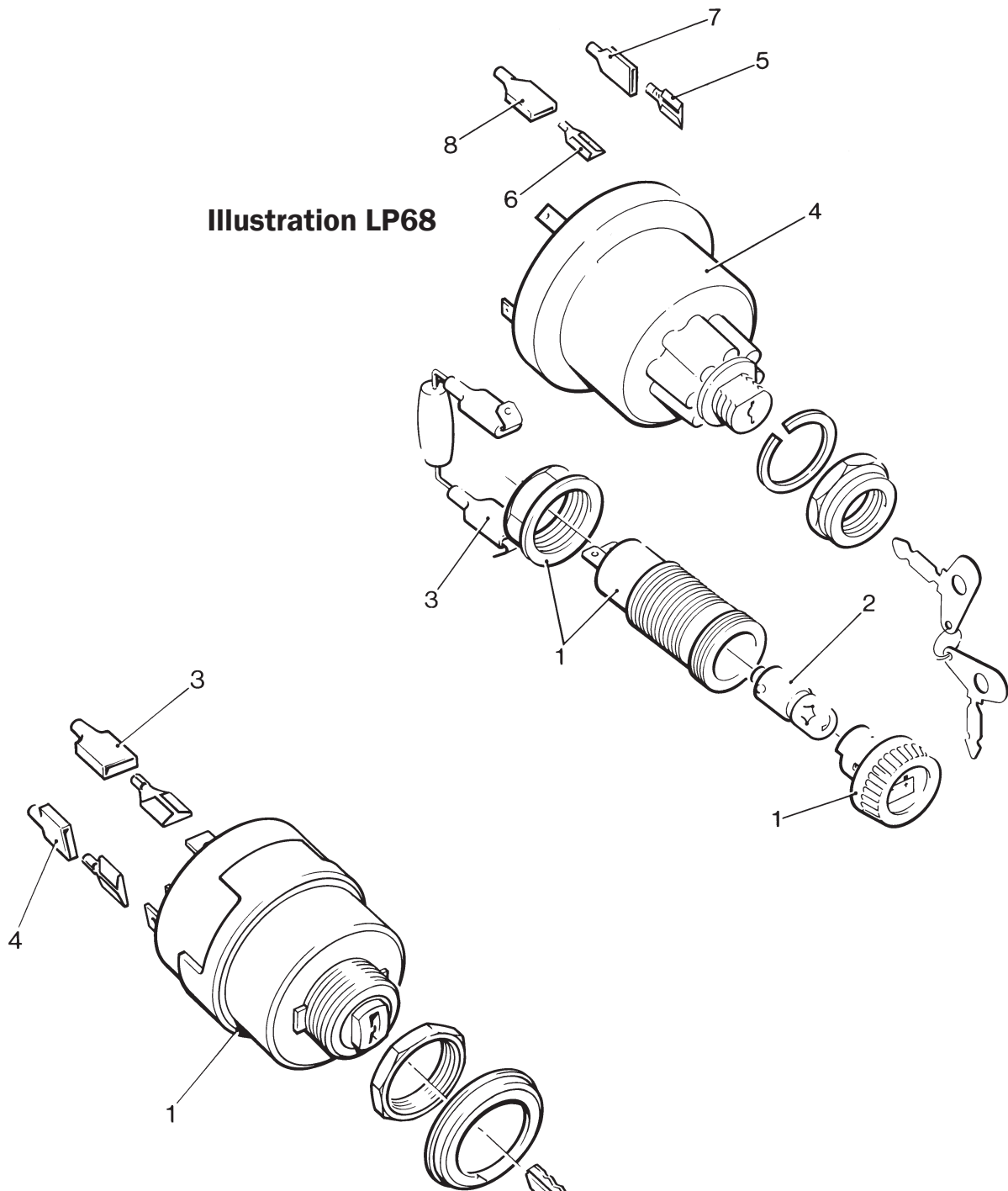
### Note:

The nuts and spring washers closest to the solenoid should never be removed; if they are, this will cause the solenoid to disassemble.

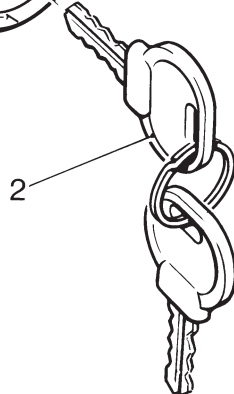
### Illustration LP69



**Illustration LP68**



**Illustration LP157**



## Keyswitch

Schlüsselschalter ● Interruttore a chiavetta ● Contacteur à clé  
Llave de Arranque ● Sleutelschakelaar

### Standard keyswitch

#### Illustration LP68

#### Cylinders

No.	Description	Part Number	2	3	4	Remarks
	Accessory Kit Code WZ .....	572-56250	1	1	1	
4	Keyswitch.....	366-06379	1	1	1	
-	Key .....	366-08168	2	2	2	
5	Push-on connector .....	064-33068/002	1	1	1	
6	Push-on connector .....	064-33068/004	1	1	1	
7	Cover .....	064-33991/002	1	1	1	
8	Cover .....	064-33991/004	1	1	1	

### Heavy duty keyswitch

#### Illustration LP157

#### Cylinders

No.	Description	Part Number	2	3	4	Remarks
	Accessory Kit Code WV .....	750-13840	1	1	1	
1	Keyswitch.....	757-22090	1	1	1	
2	Key .....	757-22230	2	2	2	
3	Cover .....	757-22100	1	1	1	
4	Cover .....	757-22110	1	1	1	

## Failure Indicator Lamp

Warnlampe ● Spia d'allarme luminosa ● Lampe de défaut  
Lámpara de Advertencia ● Waarschuwingslampje

#### Illustration LP68

#### Cylinders

No.	Description	Part Number	2	3	4	Remarks
	Accessory Kit Code WY .....	750-10430	1	1	1	12v charging indicator lamp
	Accessory Kit Code WQ.....	750-11120	1	1	1	Low oil pressure indicator lamp
	Accessory Kit Code WP .....	750-40350	1	1	1	Engine temperature indicator lamp
1	Lamp holder .....	757-10010	1	1	1	Accessory Code WY
-	Lamp holder .....	757-10020	1	1	1	Accessory Code WQ
-	Lamp holder .....	757-10040	1	1	1	Accessory Code WP
2	Lamp .....	757-10030	1	1	1	
3	Excitation resistance.....	366-07236	1	1	1	Accessory Code WY

## Excitation Resistance

Widerstand ● Resistenza ● Résistance ● Resistencia ● Weerstand

### Not Illustrated

#### Cylinders

Description	Part Number	2	3	4	Remarks
Accessory Kit Code WD.....	750-15750	1	1	1	
Excitation resistance.....	064-17550/013	1	1	1	
Push-on connector .....	064-33380/001	2	2	2	
Insulation cover .....	064-33991/001	2	2	2	
Excitation resistance assembly.....	366-07236	1	1	1	
Flexible tubing.....	366-07237	2	2	2	
Insulating sleeve .....	382-08828	2	2	2	



## Decarbonising Joint Sets

Dichtungssätze ● Serie guarnizion ● Pochette de joints  
Juegos de uniones ● Pakkingset

**Not Illustrated****Cylinders**

Description	Part Number	Cylinders			Remarks
		2	3	4	
Joint Set - LPW/iPWS2.....	657-34231	1	-	-	Replaces 657-34230
Joint Set - LPW/LPWS3.....	657-34251	-	1	-	Replaces 657-34250
Joint Set - LPW/LPWS4.....	657-34271	-	-	1	Replaces 657-34270
Joint Set - LPWT4 .....	657-35080	-	-	1	
Cylinder head cover joint .....	751-11072	2	3	4	
Cylinder head cover joint .....	751-11073	2	3	4	
Cylinder head cover 'O' ring.....	201-81200	4	6	8	
Inlet manifold gasket .....	751-11121	2	3	4	
Exhaust manifold gasket - LPW/LPWS .....	751-10103	2	3	4	Replaces 751-10102
Exhaust manifold gasket - LPWT4 .....	754-42640	-	-	4	
Sealing tube rubber - bottom .....	201-30261	4	6	8	
Sealing tube rubber - top.....	201-42360	4	6	8	
Sealing tube rubber washer .....	751-11810	4	6	8	
Injector washer - LPW/LPWT4.....	201-45070	2	3	4	
Injector washer - LPWS .....	751-40630	2	3	4	
Valve stem seal .....	751-13570	4	6	8	
Valve stem seal .....	751-41701	4	6	8	For valve guide 751-10903
Water pump joint.....	751-40211	1	1	1	
Water pump 'O' ring.....	601-20691	2	2	2	
Water pump mounting plate joint .....	751-40450	1	1	1	
Thermostat housing joint - LPW/LPWS.....	751-40280	1	1	1	
Thermostat housing joint - LPWT4.....	751-40281	-	-	1	
Turbo outlet joint - LPWT4 .....	754-42531	-	-	1	
Turbo flange joint - LPWT4.....	754-42320	-	-	1	

**Note:**

*The cylinder head gasket is not included in the joint set*

Cylinder head gasket - LPW/LPWS2 .....	752-40751	1	-	-	1.47mm
Cylinder head gasket - LPW/LPWS3 .....	753-40891	-	1	-	1.47mm
Cylinder head gasket - LPW/LPWS4, LPWT4 .....	754-40891	-	1	1	1.47mm

## Overhaul Joint Sets

**Dichtungssätze ● Serie guarnizion ● Pochette de joints**  
**Juegos de uniones ● Pakkingset**

**Not Illustrated****Cylinders**

Description	Part Number	2	3	4	Remarks
Joint Set - LPW/LPWS2.....	657-34241	1	-	-	Replaces 657-34240
Joint Set - LPW/LPWS3.....	657-34261	-	1	-	Replaces 657-34260
Joint Set - LPW/LPWS4.....	657-34281	-	-	1	Replaces 657-34280
Joint Set - LPWT4.....	657-35090	-	-	1	
Cylinder head cover joint.....	751-11072	2	3	4	
Cylinder head cover joint.....	751-11073	2	3	4	
Cylinder head cover 'O' ring.....	201-81200	4	6	8	
Inlet manifold gasket.....	751-11121	2	3	4	
Exhaust manifold gasket - LPW/LPWS.....	751-10103	2	3	4	Replaces 751-10102
Exhaust manifold gasket - LPWT4.....	754-42640	-	-	4	
Sealing tube rubber - bottom.....	201-30261	4	6	8	
Sealing tube rubber - top.....	201-42360	4	6	8	
Sealing tube rubber washer.....	751-11810	4	6	8	
Injector washer - LPW/LPWT4.....	201-45070	2	3	4	
Injector washer - LPWS.....	751-40630	2	3	4	
Valve stem shield.....	751-13570	4	6	8	
Valve stem seal.....	751-41701	4	6	8	For valve guide 751-10903
Water pump joint.....	751-40211	1	1	1	
Water pump 'O' ring.....	601-20691	2	2	2	
Water pump mounting plate joint.....	751-40450	1	1	1	
Thermostat housing joint - LPW/LPWS.....	751-40280	1	1	1	
Thermostat housing joint - LPWT4.....	751-40281	-	-	1	
End cover joint.....	751-11222	1	1	1	
Crankcase door joint - LPW/LPWS2.....	752-10802	1	-	-	
Crankcase door joint - LPW/LPWS3.....	753-10802	-	1	-	
Crankcase door joint - LPW/LPWS/LPWT4.....	754-10802	-	-	1	
Fuel lift pump joint.....	751-11761	1	1	1	
Main bearing housing shim - 0,38mm.....	751-11930	1	1	1	
Main bearing housing shim - 0,50mm.....	751-11932	1	1	2	
Speed control 'O' ring.....	751-10590	2	2	2	
Speed control washer.....	272-00687	1	1	1	
Fuel filter washer.....	031-61533	6	6	6	
Oil Seal - flywheel end.....	751-10430	1	1	1	
Oil Seal - gear end.....	751-10390	1	1	1	
Turbocharger outlet joint.....	754-42531	-	-	1	
Turbocharger flange joint.....	754-42320	-	-	1	

**Note:**

*The cylinder head gasket is not included in the joint set*

Cylinder head gasket - LPW/LPWS2.....	752-40751	1	-	-	1.47mm
Cylinder head gasket - LPW/LPWS3.....	753-40891	-	1	-	1.47mm
Cylinder head gasket - LPW/LPWS4, LPWT4.....	754-40891	-	-	1	1.47mm

## Service Tools

### Wartungswerkzeug ● Attrezzi di manutenzione ● Outils d'entretien Herramientas ● Gereedschappen

Description of Tool	Part Number	Remarks
Accessory Kit Code MSA.....	750-60750	Tool Kit - Marine
Screwdriver.....	027-06000	
Pliers.....	027-06010	
Adjustable Wrench.....	362-02802	
Jacking Screw.....	393171	Use with 317-50100
Slide Hammer.....	317-50027	
Valve Guide Base Tool.....	317-50033	Removal and replacement
Valve Seat and Recess Cutting Tool.....	317-50042	
Flywheel Locking Tool.....	317-50057	
Valve Guide Pilot.....	317-50075	Use with 317-50042
Adaptor.....	317-50076	Use with 317-50033
Universal Puller Plate.....	317-50100	Use with 393171
Gear End Oil Seal Tool.....	317-50103	
Flywheel End Oil Seal Tool.....	317-50104	
Front Pulley Tool.....	317-50105	Removal and replacement
Camshaft Bush Tool.....	317-50106	Use with 317-50027
Tappet Compressing Tool.....	317-50107	
Valve Guide Depth Stop.....	317-50108	Use with 317-50033
Valve Seat and Recess Cutting Tool.....	317-50042	
Valve Collet Plate.....	317-50109	Included with 393155
Main Bearing Tool.....	317-50111	Gear and flywheel ends
Injector Socket - LPWS.....	317-50112	
Piston Lifting Tool.....	317-50113	
Fuel Pump Rack Setting Gauge.....	317-50114	
Governor Setting Gauge.....	317-50115	
Fuel Injector Test Rig.....	317-50517	
Service Kit.....	317-50118	Includes: 317-50103, 317-50104, 317-50106, 317-50107, 317-50111, 317-50112, 317-50113, 317-50114, 317-50115

# Section 3. Index

## English

- A**  
Accessory kit details ..... 79-87  
Accessory kit index..... 78  
coustic exhaust silencer ..... 159  
Air cleaner..... 88-100  
Alternator ..... 115, 117
- C**  
Camshaft ..... 27  
Circuit breaker kit..... 190  
Clutch fittings..... 103  
Crankcase..... 11, 13  
Crankcase breather: LPWT4 ..... 71  
Crankshaft..... 23  
Crankshaft extension..... 101  
Crankshaft pulley and belt .... 60, 61, 117  
Cylinder head and cover ... 37, 39, 41
- D**  
Decarbonising joint sets ..... 196  
Deep sump ..... 15
- E**  
Electric start panel..... 187, 189  
Engine bearers ..... 169  
Engine build details ..... 7, 8  
Engine protection relay ..... 191  
Excitation resistance..... 195  
Exhaust: flexible ..... 165  
Exhaust adaptor ..... 163  
Exhaust bend..... 164  
Exhaust flange joints..... 166  
Exhaust flanges ..... 163  
Exhaust manifold profiles ..... 68, 69  
Exhaust silencer ..... 158-62  
Extended oil dipstick ..... 153
- F**  
Failure indicator lamp ..... 195  
Fire pump belt guard ..... 122  
Fire pump drive ..... 111  
Flexible half coupling ..... 102
- Flywheel and housing ..... 105  
Flywheel disc drive adaptor ..... 108  
Flywheel end spacer ring..... 106  
Flywheel housing..... 107  
Flywheel housing adaptor..... 106  
Fuel agglomerator ..... 50-52  
Fuel control solenoid..... 137-42  
Fuel control solenoid fittings ..... 143  
Fuel filter ..... 49  
Fuel injector and pipes ..... 55-7  
Fuel lift pump ..... 45-8  
Fuel pump..... 53  
Fuel tank..... 121
- G**  
Gauges, senders and meters ..... 167  
Gear end cover ..... 42-4  
Governor linkage and controls .. 31-3  
Governor weights and speeder springs..... 28-9
- H**  
Heat baffle ..... 166  
Heater connection kit ..... 112  
Heater plug..... 118  
High level oil filler ..... 152  
Hydraulic pump adaptor: flywheel end ..... 128-31  
Hydraulic pump adaptor: gear end .... 132-4  
Hydraulic pump mounting bracket..... 136
- I**  
Inlet manifold adaptor ..... 63-7  
Introduction ..... 4
- J**  
Jockey pulley..... 109
- K**  
Keyswitch..... 195
- L**  
Lagging ..... 126
- Leak-off hose kit..... 119
- M**  
Manifolds ..... 63-5  
Mechanical two speed control .. 151
- O**  
Oil cooler..... 17, 19, 157  
Oil dipstick ..... 21  
Oil distribution block ..... 154  
Oil filter..... 16, 155  
Oil pressure switch..... 147  
Oil pump..... 14  
Overhaul joint sets ..... 197
- P**  
Piston and connecting rod..... 25
- R**  
Radiator and fan ..... 171-82  
Radiator and fan guard ..... 125  
Radiator fan ..... 184  
Radiator mounting bracket ..... 183  
Remote stop control..... 150
- S**  
Service tools ..... 198  
Silencer heat shield ..... 123  
Speed control ..... 34  
Starter motor ..... 113  
Starter solenoid..... 193  
Starter solenoid and glow plug relay . 192  
Sump drain ..... 156
- T**  
Turbocharger: LPWT4 ..... 73-5  
Two speed solenoid ..... 145-6
- V**  
Variable speed control ..... 149
- W**  
Water pump and thermostat ..... 59  
Water temperature switch ..... 147  
Wiring looms..... 185

# Deutsch

<b>A</b>		<b>I</b>		<b>R</b>	
Abgasadapter .....	163	Isolierung .....	126	Reglergestänge und Verstellung .....	31-33
Abgasflansche .....	163-6	<b>K</b>		Reglergewichte .....	28-9
Abgasrohrbögen .....	164	Kabelbäume .....	185	<b>S</b>	
Abgassammelrohr .....	68, 69	Kolben .....	25	Schlüsselschalter .....	195
Abgasschlauch: flexibel .....	165	Kraftstoffbehälter .....	121	Schutzrelais .....	191
Ablaufventil .....	156	Kraftstoffeinspritzdüse .....	55-7	Schutzschalter .....	190
Anbauflansch Hydraulikpumpe		Kraftstoffförderpumpe .....	45-8	Schwungrad und Kühlluftgehäuse ...	105
steuerseitig .....	136	Kraftstofffilter / Wasserabscheider ...	50 - 52	Schwungradzwischenring .....	106-8
Anbauteile Hubmagnet .....	143	Kraftstofffilter .....	49	Spannrolle .....	109
Anzeigen und Meßgeräte .....	167	Kraftstoffleitungen .....	55-7	Start panel .....	187, 189
Auspuffschalldämpfer .....	158-62	Kraftstoffsteuerung – Hubmagnet ...	137 - 142	Startermotor .....	113
<b>D</b>		Krümmen .....	63-5	Startmagnetschalter .....	193
Dichtungssätze .....	196	Kühler .....	171-82	Stirnradgetriebedeckel .....	42-4
Drehzahlfeder .....	28-9	Kühlerhalterung .....	183	Stopkabel (lose) .....	150
Drehzahlregelung.....	34	Kupplungsanbauteile.....	103	<b>T</b>	
Drehzahlregler: 2 Drehzahlen ....	151	Kurbelgehäuse .....	11, 13	Temperaturschalter .....	147
Drehzahlverstellmagnet: 2 Dreh-		Kurbelgehäuseentlüftung: LPWT4	71	Turbolader - LPWT4 .....	73, 75
zahlen .....	145-6	Kurbelwelle .....	23	<b>V</b>	
<b>E</b>		Kurbelwellenverlängerung .....	101	Variable Drehzahlregelungen ....	149
Einlaßkrümmer .....	63-7	<b>L</b>		Ventilator und Keilriemenschutz	125
Einleitung .....	4	Lichtmaschine .....	115, 117	Ventilator.....	184
Einspritzpumpe .....	53	Luftfilter .....	88-100	Verlängerter Öleinfüllstutzen .....	152
Elastische Flanschkupplung .....	102	<b>M</b>		Verlängerter Ölpeilstab .....	153
<b>F</b>		Motorbauarten .....	7, 8	<b>W</b>	
Feuerlöschpumpenriemenschutz .....	122	Motorfüße .....	169	Wärmeschutz – Schalldämpfer ..	123
<b>G</b>		<b>N</b>		Wärmeschutzblech .....	166
Glühkerze .....	118	Nockenwelle .....	27	Wartungswerkzeug .....	198
Glühkerze .....	192	<b>O</b>		Wasserpumpe .....	59
<b>H</b>		Öldruckschalter .....	147	Widerstand .....	195
Heizungsanschluß .....	112	Ölfilter.....	16, 155	<b>Z</b>	
Hydraulisches Zubehör - Schwun-		Ölkühler .....	17, 19 157	Zubehörsätze .....	78-87
gradseitig .....	128-31	Ölpeilstab .....	21	Zylinderkopf .....	37, 39, 41
Hydraulisches Zubehör - Stirnrad-		Ölpumpe .....	14		
seitig .....	132-4	Ölverteilerblock .....	154		
		Ölwanne - Tief .....	15		

# Italiano

<b>A</b>						<b>R</b>	
Accessori della frizione .....	103	<b>F</b>	Filtri dell'aria .....	88-100	<b>R</b>	Radiatori .....	171-82
Adattatore scarico .....	163		Filtro carburante .....	49		Refrigeratore dell'olio .	17, 19, 157
Albero a camme .....	27		Filtro del carburante/Agglomeratore			Relè protezione .....	191
Albero a gomiti .....	23		50 - 52			Resistenza .....	195
Alternatore .....	115, 117		Filtro dell'olio .....	16, 155		Rivestimento .....	126
Anello raccordo del volano	106, 108		Flange scarico .....	163, 166		Rivestimento silenziatore .....	123
Apparecchiatura idraulica: Estremità			<b>I</b>			<b>S</b>	
distribuzione .....	132-4		Indicatori e contatori .....	167		Semi-accoppiamento flessibile ..	102
Apparecchiatura idraulica -			Interruttore a chiavetta .....	195		Serbatoio carburante .....	121
Estremità volano .....	128-31		Interruttore temperatura .....	147		Serie guarnizioni .....	196
Asta di livello .....	153		Introduzione .....	5		Sfiato del basamento - LPWT4 .....	71
Attrezzi di manutenzione .....	198		<b>K</b>			Silenziatore scarico .....	158-62
<b>B</b>			Kit accessori .....	78-87		Solenoide a due velocità ..	145, 146
Basamento .....	11, 13		M .....			Solenoide d'avviamento .....	193
Blocco di distribuzione olio .....	154		Manicotto per riduzione perdite .	119		Solenoide elettrostop.....	143
Bocchettone riempimento olio: Alto			Mensola di supporto radiatore ...	183		Solenoide elettrostop controllo car-	
livello .....	152		Motorino avviamento .....	113		burante .....	137-42
<b>C</b>			Motorino avviamento, alternatore e			Staffa di supporto per pompa idrau-	
Cablaggio .....	185		candele preriscaldamento .....	192		lica .....	136
Candele ad incandescenza ....	118		<b>P</b>			Stili di motore .....	7, 8
Collegamento riscaldatore .....	112		Pesi del regolatore .....	28-9		Supporti .....	169
Collettore d'entrata .....	63-7		Pistone .....	25		<b>T</b>	
Collettore scarico .....	68, 69		Pompa carburante .....	53		Tappo per svuotamento coppa olio ...	
Collettori .....	63-5		Pompa d'alimentazione carburante ..			156	
Comandi velocità .....	34		45 - 48			Telearresto .....	150
Comandi velocità variabile .....	149		Pompa dell'acqua .....	59		Testa cilindro e coperchio punterie ...	
Controllo con solenoide due velocità			Pompa dell'olio.....	14		37, 39, 41	
151			Pressostato dell'olio .....	147		Tiranteria e comandi del regolatore...	
Coperchio distribuzione ingranaggi ...			Protezione cinghia pompa antincen-			31 - 33	
42-4			dio .....	122		Tubi d'alimentazione .....	55-7
Coppa profonda .....	15		Protezione trasmissione del ventila-			tubo scarico - flessibile .....	165
Curve scarico .....	164		tore del			Turbocompressore a gas di scarico:	
<b>D</b>			radiatore .....	125		LPWT4.....	73, 75
Deflettore del calore .....	166		Puleggia tendicinghia .....	109		<b>V</b>	
<b>E</b>			Quadro avviamento elettrico ....	187,		Ventilatore del radiatore .....	184
Estensione albero a gomiti.....	101		189			Volano e protezione ventilatore	105,
						107	

# Français

<b>A</b>		
Adaptateur d'échappement .....	163	
Alternateur .....	115, 117	
Anneau d'adaptation sur volant..	108	
Arbre à cames .....	27	
Arrêt à distance .....	150	
<b>B</b>		
Bloc de distribution d'huile moteur ...	154	
Bloc moteur .....	11, 13	
Bougie de préchauffage .....	118	
Brides d'échappement .....	163, 166	
<b>C</b>		
Carter de distribution .....	42-4	
Carter d'huile à puits profond .....	15	
Collecteur d'admission .....	63-7	
Collecteur d'échappement .....	68, 69	
Collecteurs .....	63-5	
Contacteur à clé .....	195	
Contrôle deux vitesses .....	151	
Contrôles de vitesse .....	34	
Contrôles de vitesse variables ....	149	
Coudes d'échappement .....	164	
Coupe circuit .....	190	
Culasse et couvre-culasse	37, 39, 41	
<b>D</b>		
Défecteur de chaleur .....	166	
Démarrateur .....	113	
Demi-accouplement élastique ....	102	
<b>E</b>		
Enveloppe calorifugée .....	126	
Équipement hydraulique - côté distri- bution .....	132-4	
Équipement hydraulique - côté volant	128-31	
Extension d'arbre .....	101	
<b>F</b>		
Faisceaux de câblage .....	185	
Filtre à combustible .....	49	
Filtre à combustible/Filtre à combustible décanteur d'eau .....	50-52	
Filtre à huile .....	16, 155	
Filtres à air .....	88-100	
<b>I</b>		
Indicateurs et compteurs .....	167	
Injecteur .....	55-7	
Introduction .....	5	
<b>J</b>		
Jauge de niveau d'huile .....	21	
Jauge de niveau d'huile réhaussée ..	153	
<b>K</b>		
Kit de vidange d'huile .....	156	
Kit tuyau retour gasoil .....	119	
Kits d'accessoires .....	78-87	
<b>M</b>		
Manocontact de pression d'huile	147	
Masselottes centrifuges de régula- teur .....	28-9	
Modèles des moteurs .....	7, 8	
<b>O</b>		
Outils pour l'entretien moteur ...	198	
<b>P</b>		
Patte de fixation du radiateur ....	183	
Pièces de montage de solénoïde d'arrêt .....	143	
Pièces de montage pour embrayage	103	
Pipe d'échappement - flexible ....	165	
Piston .....	25	
Pochette de joints .....	196, 197	
Pompe à eau .....	59	
Pompe à huile .....	14	
Pompe d'élévation de combustible ...	45 - 48	
Pompe d'injection .....	53	
Poulie jockey .....	109	
Prise de chauffage .....	112	
Protecteur pour courroie de pompe à incendie .....	122	
Protecteur pour double courroie de pompe à incendie .....	111	
Protection de ventilateur .....	125	
<b>R</b>		
Radiateurs .....	171-82	
Refroidisseur d'huile .....	17, 19, 157	
Relais de protection de démarreur ...	191, 192	
Remplissage d'huile rehaussé ...	152	
Reniflard de carter - LPWT4 .....	71	
Réservoir à combustible .....	121	
Résistance .....	195	
Ressort de régulateur .....	28-9	
<b>S</b>		
Sécurité de température .....	147	
Silencieux d'échappement .....	158 - 162	
Solénoïde d'arrêt .....	137-42	
Solénoïde de démarreur .....	193	
Solénoïde deux vitesses .....	145-6	
Support de pompe hydraulique .	136	
Supports moteur .....	169	
<b>T</b>		
Tableau de démarrage électrique ....	187, 189	
Timonerie et commandes de régula- teur .....	31-3	
Tôle de protection - silencieux d'échappement .....	123	
Turbocompresseur - LPWT4 ...	73, 75	
<b>V</b>		
Ventilateur .....	184	
Vilebrequin .....	23	
Volant et carter volant .....	106-7	



# Español

## A

Accesorios solenoide del control de combustible ..... 143  
Accionamiento de doble correa de bomba de incendios ..... 122  
Adaptador de colector ..... 63-7  
Adaptador de escape ..... 163  
Aislamiento ..... 126  
Alternador ..... 115, 117  
Amortiguador térmico: silencioso ..... 166

Aro adaptador de volante ... 106, 108

## B

Barrera térmica: silencioso ..... 123  
Bloque de distribución de aceite 154  
Bobinas de cables..... 185  
Bomba de aceite ..... 14  
Bomba de agua ..... 59  
Bomba de combustible ..... 53  
Bomba de elevación de combustible 45-8

Bridas de escape ..... 163, 166

## C

Calibres y contadores ..... 167  
Cárter ..... 11, 13  
Cigüeñal ..... 23  
Colector de escape ..... 68, 69  
Colector de lubricante - profundo 15  
Colectores ..... 63-5  
Conexión de calentador ..... 112  
Conexiones de acelerador y controles 31 - 33  
Construcciones de motor ..... 7, 8  
Control de velocidad - doble ..... 151  
Controles de velocidad ..... 34  
Controles de velocidad variable.. 149  
Cubierta de extremo de engranajes 42-4  
Culata de cilindros y cubierta 37, 39, 41

Curvas de escape..... 164

## D

Disyuntor ..... 190

## E

Eje de levas ..... 27  
Enchufe de calentador..... 118  
Equipo hidráulico: extremo de engranajes ..... 132-4  
Equipo hidráulico: extremo de volante ..... 128-31  
Extensión de cigüeñal ..... 101

## F

Fijaciones de embrague 103  
Filtro de aceite ..... 16, 155  
Filtro de combustible ..... 49  
Filtro de combustible/aglomerador... 50-52  
Filtros de aire ..... 88-100

## G

Guarda de correa de bomba de incendios ..... 122  
Guarda de ventilador de radiador..... 125

## H

Herramientas de servicio ..... 198

## I

Interruptor de presión de aceite 147  
Interruptor de temperatura ..... 147  
Introducción..... 6  
Inyector de combustible ..... 55-7

## J

Juegos de uniones ..... 196, 197

## K

Kit de manguera de sobrante .... 119  
Kits de accesorios ..... 78-87

## L

Llave de arranque ..... 195  
Llenador de aceite: alto nivel ..... 152

## M

Medio acoplador flexible..... 102  
Motor de arranque ..... 113  
Muelle de velocímetro ..... 28-9

## P

Panel de arranque eléctrico 187, 189  
Pesos de acelerador ..... 28-9  
Pistón ..... 25  
Polea tensora ..... 109

## R

Radiadores ..... 171-82  
Refrigerador de aceite ... 17, 19, 157  
Relé de protección ..... 191, 192  
Resistencia ..... 195  
Respiradero de cárter: LPWT4 ..... 71

## S

Silencioso de escape ..... 158-62  
Solenoide de arranque ..... 193  
Solenoide de control de combustible 137-42  
Solenoide de doble velocidad .. 145-6  
Soporte de montaje de la bomba hidráulica ..... 136  
Soporte de montaje de radiador 183  
Soportes ..... 169  
Stop remoto ..... 150

## T

Tanque de combustible ..... 121  
Tubos de escape - flexibles ..... 165  
Turbocargador - LPWT4 ..... 73, 75

## V

Valvula de purga del carter ..... 156  
Varilla indicadora ..... 21  
Varilla indicadora de aceite extendida 153  
Ventilador de radiador ..... 184  
Volante y carcasa ..... 105, 107



# Nederland

<b>A</b>			
Afstandsbediening voor stopzetten ... 150			
Aftapkraan oliepan ..... 156			
<b>B</b>			
Bediening met twee snelheden .. 151			
Beschermrandstofpomp ..... 53			
Brandstoftank ..... 121			
Brandstofzuigpomp ..... 45-8			
<b>C</b>			
Carterventilatie: LPWT4 ..... 71			
Centrifugaalgewichten reguleur 28, 29			
Cilinderkop en kap ..... 37, 39, 41			
Connector verwarmingsinrichting 112			
<b>D</b>			
Deksel Tandwieleind ..... 42-4			
Dragers ..... 169			
<b>E</b>			
Elektromagneet met twee snelheden 145-6			
Elektromagnetische onderdelen brandstofcontrole ..... 143			
<b>F</b>			
Flexibele halve koppeling ..... 102			
<b>G</b>			
Gereedschappen voor servicebeurt .. 198			
Gloeibougje ..... 118			
Hydraulische uitrusting: tand- wieleinde ..... 132-4			
Hydraulische uitrusting: vlieg- wieleinde ..... 128-31			
<b>I</b>			
Inlaat verdeelstuk ..... 63-7			
Instrumenten en meters ..... 167			
Introductie ..... 6			
Isolatiemateriaal ..... 126			
<b>K</b>			
Kabelboom ..... 185			
Koppelingonderdelen ..... 103			
Krukas ..... 23			
Krukasverlengstuk ..... 101			
Krukkast ..... 11, 13			
<b>M</b>			
Montagesteun hydraulische pomp ... 136			
Montagesteun radiator ..... 183			
Motorversies ..... 7, 8			
<b>N</b>			
Nokkenas ..... 27			
<b>O</b>			
Oliedistributieblok ..... 154			
Oliedrukschakelaar ..... 147			
Oliefilter ..... 16, 155			
Oliekoeler ..... 17, 19, 157			
Oliepan - diep ..... 15			
Oliepomp ..... 14			
Olievulpunt - hoog niveau ..... 152			
<b>P</b>			
Pakket accessoires ..... 78-87			
Pakkingset ..... 196, 197			
Peilstok ..... 21			
<b>R</b>			
Radiatoren ..... 171-82			
Radiatorventilator ..... 184			
<b>S</b>			
Sleutelschakelaar ..... 195			
Snelheidscontrole: variabel ..... 34			
Stangoverbrenging en bediening reguleur ..... 31-3			
Starter elektromagneet ..... 192, 193			
Startmotor ..... 113			
Startpaneel: elektrisch ..... 187, 189			
Steunpoelie ..... 109			
<b>T</b>			
Temperatuurschakelaar ..... 147			
Toerentalveer ..... 28, 29			
Turbocharger: LPWT4 ..... 73, 75			
Tweeriemaandrijving brandpomp 111			
<b>U</b>			
Uitlaatbochtstuk ..... 164			
Uitlaatflenzen ..... 163, 166			
Uitlaatgeluid ..... 9			
Uitlaatverdeelstukadapters ..... 163			
<b>V</b>			
Variabele snelheidsbediening .... 149			
Verdeelstukken ..... 63-5			
Verlengde oliepeilstok ..... 153			
Vliegwielandapterring ..... 106, 108			
Volante y carcasa ..... 105, 107			
<b>W</b>			
Warmteflexor: geluidsdemper 166			
Waterpomp ..... 59			
Weerstand ..... 195			
Wisselstroomdynamo ..... 115-17			
<b>Z</b>			
Zuiger ..... 25			

**California Proposition 65 Warning**

Diesel engine exhaust and some of its constituents are known to the State of California to cause cancer, birth defects, and other reproductive harm.

***LPW, LPWT, LPWS ENGINE MASTER PARTS MANUAL  
P027-08041, EDITION 3, NOVEMBER 2017  
© LISTER PETER POWER SYSTEMS***



***Head Office***

Lister Peter Power Systems Limited  
Unit 14 Estuary Court, Broadmeadow Industrial Estate  
Teignmouth, TQ14 9FA  
T: +44 (0) 1285 702211

***Production Facility***

Lister Peter Power Systems Limited  
Units 13-15 Quadrant Distribution Centre  
Hardwicke, Gloucester, GL2 2RN  
sales@listerpetter.com  
www.listerpetter.com